

MULTIREG® PRO

Installasjonsveiledning

Multireg PRO er en elektronisk termostat med gulvføler.
Termostaten har mulighet for nattsinking via tilkobling til et eksternt ur.

Reguleringsprinsipp

Termostaten regulerer temperaturen etter gjennomsnittstemperaturen de siste 15 minuttene.

Relé og diode vil ikke alltid reagere umiddelbart ved små endringer i temperaturen.

Det kan ta inntil to timer før du merker endring i romtemperaturen.

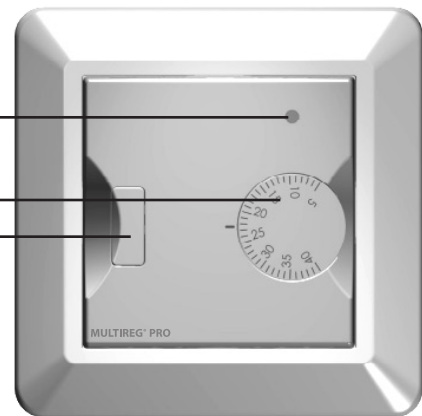
Innhold:

1. Oppstart
2. Tilkobling av termostaten
3. Nattsinking
4. Kalibrering av temperatur
5. Lysdiode
6. Tekniske data

Lysdiode

Svinghjul

Av/på-knapp



1. Oppstart

Vipp rattet av med en skrutrekker. Frontdekselet fjernes ved å presse inn låseklipsene på over og undersiden av termostaten (se fig. 2). Utvis forsiktighet, slik at termostaten ikke skades.

Når termostaten er tilkoblet 230V trykker du på av/på knappen.

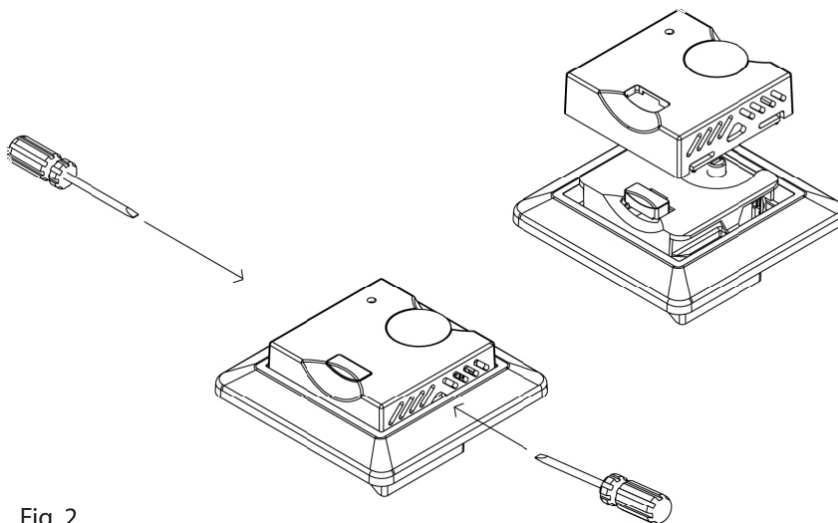
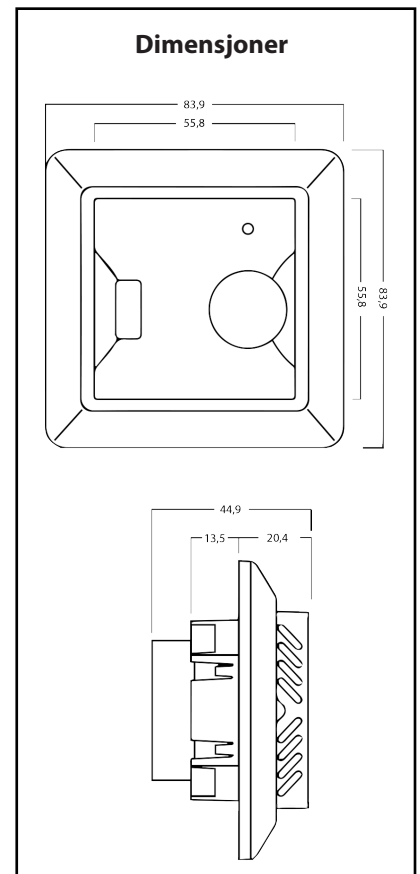


Fig. 2

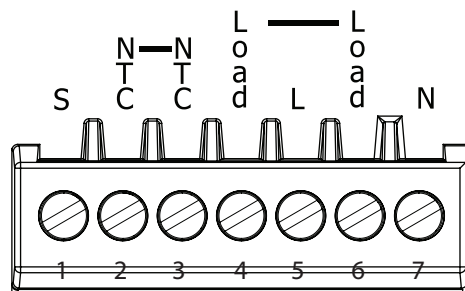
Dimensjoner



2. Tilkobling av termostaten

Termostaten skal tilkobles el-anlegg i henhold til vedlagte koblings skjema. Termostaten skal forankobles en jordfeilbryter med maks utløserstrøm på 30mA. Termostaten tåler en belastning på max 16A/3600W ved 230V. Ved høyere belastning må termostaten styre en kontaktor. Termostaten har ikke galvanisk skille mellom sterkstrøm og svakstrøm. Føleren må derfor betraktes som strømførende (230V) og må installeres i henhold til gjeldende krav for sterkstrøminstallasjoner.

Tilkobling:
Tilskruingsmoment: 2Nm
Klemme 1: S (koblet til L for fraværstemperatur)
Klemme 2+3: NTC - Gulvføler
Klemme 4+6: Maks last 3600W (LOAD)
Klemme 5: L
Klemme 7: N



3. Nattsenkning

Multireg PRO har ikke innebygd nattsenkning, men ved hjelp av et eksternt ur som kobles til S og L klemmene på termostaten vil temperaturen senkes 3°C.

4. Kalibrering av temperatur

Når gulvvarmen tilkobles for første gang, skal man ikke ha høyere temperatur i gulvet enn 15-20°C. Etter 2-3 dager skal termostaten kalibreres. Dra ut svinghjulet (uten å vri det) slik at det løsner fra nippelen. Sjekk med et termometer og trykk svinghjulet tilbake i riktig posisjon. Om varmen har vært avskrudd om sommeren skal denne prosedyren gjentas når gulvvarmen skrur på igjen.

5. Lysdiode

- Grønt lys når termostaten er i stand-by.
- Konstant rødt lys når releet er innkoblet og strømmen er slått på.
- Blinkende rødt lys ved følerfeil eller at gulvføleren ikke er tilkoblet.

6. Tekniske data

Spenning:	230 VAC 50 Hz	Følerverdier:	0°C	29,1 kOhm
Maks. belastning:	3600W (resistiv last)		10°C	18,6 kOhm
Maks strøm:	16A		15°C	15,1 kOhm
Effektforbruk:	0,5W		20°C	12,2 kOhm
Kapsling:	IP20		25°C	10,0 kOhm
Min/Max mont.temp:	-20°C til 60°C	Bryter:	Topolet	
Min/Max arbeidstemp:	0° til 40°C	Farge:	Hvit RAL 9010	
Temperatur intervaller:	5°C til 40°C	Gulvføler:	Lengde 3 meter. Kabelen kan forlenges 10m med PN 1,5mm ² .	
Hysterese:	0,5°C			

EL-NR.	PRODUKT	FARGE
5430100	Multireg PRO termostat m/gulvføler	Hvit RAL 9010
5430108	Føler til Multireg 3mm 6m NTC 10kOhm	
5430109	Føler til Multireg 4mm 3m NTC 10kOhm	
5430129	Multireg ekstern føler, mini NTC 10kOhm	

ThermoFloor
Varmesystemer



Thermo-Floor AS

Østre Totenv. 24, 2816 Gjøvik, Norway

Telefon: 61 18 77 77

post@thermo-floor.no – www.thermo-floor.no