

MULTIREG PRO2



54 303 00

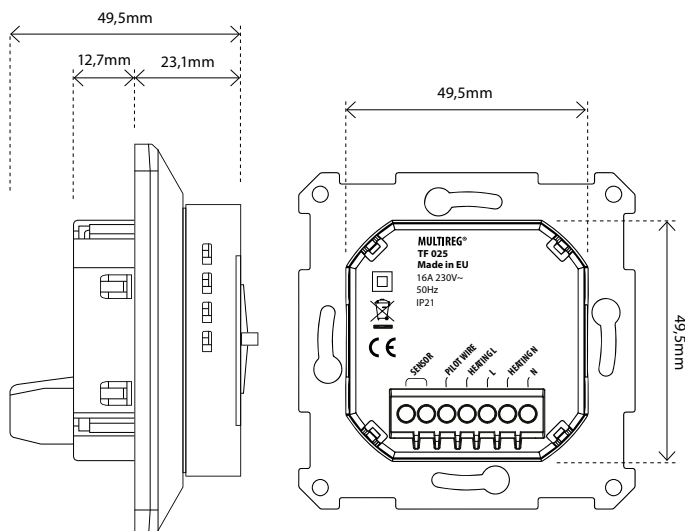
MULTIREG PRO2

Hvit RAL 9010

Farge og design som ligner på Elko RS16-ramme.

Multireg Pro2 er en elektronisk termostat med gulvføler. Termostaten har mulighet for nattsenkning via tilkobling til et eksternt ur.

Termostaten er designet for elektrisk oppvarming.



Produktet skal installeres og dokumenteres iht. til gjeldende utgave av NEK 400 og installasjonsveiledning. Arbeidet skal utføres av autorisert elektroinstallatør. All FDV-informasjon er inkludert på dette oppslaget. For ytterligere informasjon henvises til installasjonsveiledning.

PRODUKTINFO Multireg Pro2

EGENSKAPER

- Gulvføler

TEKNISKE DATA

| | |
|-----------------------|---|
| Spenning | 230V 50/60Hz |
| Maks belastning | 3600W (resistiv last) 750W selvbegrensende kabel |
| Maks strøm | 16A |
| Effektforbruk | 0,5W |
| Omgivelsestemperatur | 0°C til 60°C |
| Reguleringstemperatur | 5°C til 40°C |
| Hysterese | 0,5°C |
| Bryter | Topolet |
| Leveres med | Gulvføler El-nr. 54 301 07 |
| IP-klasse | IP 21 |
| Sertifisering | CE EMC 2014/30/EU, RoHS 2011/65/EU LVD 2014/35/EU |

KOBLINGSSKINNE

Bruk 1,5mm² eller 2,5mm² etter effektbehov.

Kan leveres på bestilling med Eljo front og ramme.

VEDLIKEHOLD

Produktet trenger ikke vedlikehold, men det må aldri tildekkes.

GARANTI

5 år

| EL-NR. | PRODUKT | FARGE |
|-----------|--|---------------|
| 54 303 00 | Multireg Pro2 termostat 3600W 16A | Hvit RAL 9010 |
| 54 301 07 | Gulvføler Ø 4mm 3 meter NTC 10 kΩ | |
| 54 301 08 | Gulvføler Ø 3mm 6 meter NTC 10 kΩ | |
| 54 301 27 | Ekstern kapslet føler IP 20/54 NTC 10 kΩ | |