

MULTIREG® TRIAC

Installasjonsveiledning

Multireg Triac er en elektronisk termostat med 2 funksjoner. Effektregulator og ekstern føler. Termostaten har mulighet for nattsinking. Termostaten regulerer etter tid. Varmen kobles vekselvis inn og ut i tidsintervaller. Inn og utkobling skjer via en triac. Man unngår da elektrisk støy og termostaten er lydløs. Ved tilkoblet ekstern føler reguleres effekten ut i fra temperaturen.

Innhold:

1. Oppstart
2. Funksjonsvalg
3. Tilkobling av termostaten
4. Lysdiode
5. Tekniske data

Lysdiode

Svinghjul

Av/på-bryter

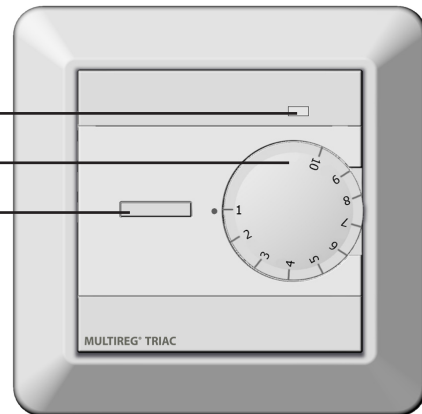


Fig.1

1. Oppstart

Vipp svinghjulet av med en skrutrekker. Frontdekselet fjernes ved å skru ut skruen bak svinghjulet. Utvis forsiktighet, slik at termostaten ikke skades.

Når termostaten er tilkoblet 230V trykker du på av/på-bryteren.

2. Funksjonsvalg

Valg av funksjon (termostaten må ikke være tilkoblet 230V spenning ved endring av funksjon).

• Effektregulator (standard)

Virkemåte:

Effektregulatoren har en syklus på 42 sekunder. Det ønskede puls/pauseforholdet kan stilles fra 0 til 10, der hvert enkelt nivå øker innkoblingstiden med 4,2 sekunder. For eksempel vil nivå 5 bety at varmeelementet er innkoblet i 21 sekunder utkoblet i 21 sekunder, mens på nivå 7 vil varmeelementet være innkoblet i 29,4 sekunder og utkoblet i 12,6 sekunder.

• Ekstern føler

Virkemåte:

Temperaturen reguleres ved hjelp av ekstern føler. Har du et settpunkt på 20°C og P-bånd er 1° vil termostaten bruke full effekt til temperaturen er 19°C. Deretter vil termostaten begynne å regulere effekten slik at når den når 19,25°C gi 75% effekt, ved 19,5°C 50% effekt og ved 20°C 0% effekt. Multireg Triac kobler inn og ut uten mekanisk slitasje i en syklustid på 42 sekunder. Ved for eksempel 75% effektbehov vil den koble inn 31,5 sekunder og ut 10,5 sekunder.

3. Tilkobling av Triac

Multireg Triac skal tilkobles el-anlegg i henhold til vedlagte koblingsskjema. Må forankobles en jordfeilbryter med maks utløserstrøm på 30mA. Multireg Triac tåler en belastning på max 4,3A/1000W ved 230V. Ved høyere belastning må den styre en kontaktor. Multireg Triac har ikke galvanisk skille mellom sterkstrøm og svakstrøm. Føleren må derfor betraktes som strømførende (230V) og skal installeres i henhold til gjeldende krav for sterkstrøminstallasjoner.

Tilskruingsmoment: 2Nm

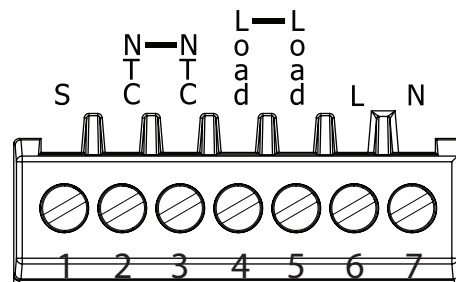
Klemme 1: S

Klemme 2 + 3: Sensor (gulv) (NTC)

Klemme 4 + 5: Heating max load 1000W

Klemme 6: L

Klemme 7: N



OBS! Når dekslet settes på, pass på at luftingen i over- og underkant av termostaten ikke tildekkes.

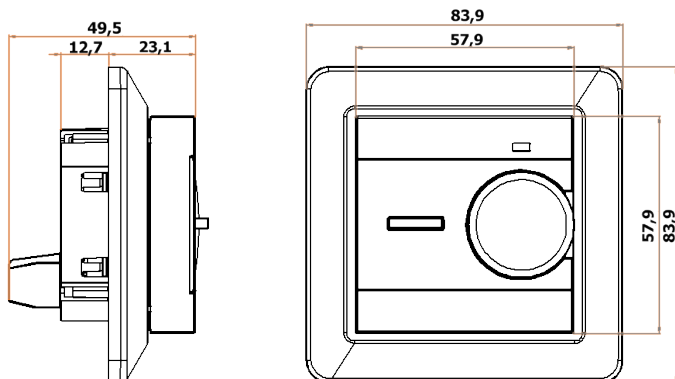
5. Lysdiode

- Grønt lys når termostaten er i stand-by.
- Konstant rødt lys når releet er innkoblet og strømmen er slått på.

6. Tekniske data

Spenning:	230 V 50/60 Hz
Maks. belastning:	1000W (resistiv last)
Min. belastning:	200W
Maks strøm:	4,3 Amp
Varmeangivelse:	1,5W pr. Amp
Kapsling:	IP20
Effektregulator:	Tidssyklus 42 min
Min/max mont.temp:	-20°C - +40°C
Min/max arbeidstemp:	0°C - 30°C (Må ikke belastes full effekt ved høyere temperatur enn 25°C)

P-bånd:	1°
Følerverdier:	0°C 29,1 kOhm
	10°C 18,6 kOhm
	15°C 15,1 kOhm
	20°C 12,2 kOhm
	25°C 10,0 kOhm
Farge:	Hvit RAL 9010
Gulvføler:	Lengde 3 meter.
	Kabelen kan forlenges 10m med PN 1,5 mm ²



Thermo-Floor AS tar forbehold om typografiske feil, andre feil eller mangler i vår informasjon.

Alle elektriske installasjoner skal utføres av autorisert installatør.

Produktet skal installeres i henhold til gjeldende NEK 400 og installasjonsveiledning.

EL-NR.	PRODUKT	FARGE
5430310	Multireg Triac termostat 1000W	Hvit RAL 9010
5430109	Føler til Multireg 4mm 3m NTC 10 kOhm	
5430129	Multireg ekstern føler mini NTC 10 kOhm	

ThermoFloor

Varmesystemer

Thermo-Floor AS

Østre Totenveg 24, NO-2816 Gjøvik, Norway

Telefon: +47 61 18 77 77

post@thermo-floor.no www.thermo-floor.no