



ICECONTROL MONTERINGS-KRYSS BAKKEFØLER

Monteringskryss for Multireg bakkeføler. Aluminium. Holder føleren stødig og plan under installasjon. Enkel å montere, og hylsen gjør det mulig å fjerne og skifte ut føleren uten å fjerne overdekkingen.

Montering Utendørs
Størrelse
Indre diameter: Ø55mm
Bredde på krysset: 151mm

54 301 71



ICECONTROL TRAFØ 9V

Nødvendig tilbehør ved tilkobling av sensorer i sone 2 på Multireg IceControl Pro.

54 301 72

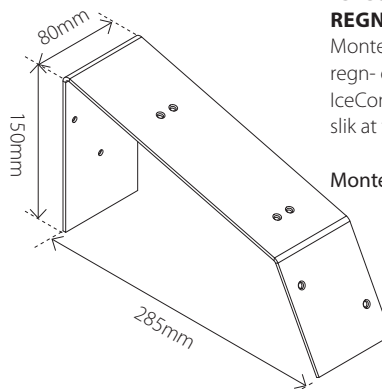


54 301 73 - kun brakett

ICECONTROL BRAKETT TIL REGN- OG SNØFØLER

Monteringsbrakett for IceControl regn- og snøføler. Har også plass til IceControl luftføler TF AIS. Plasseres slik at føleren eksponeres for nedbør.

Montering Utendørs



54 301 74

ICECONTROL TAKRENEFØLER TF TS2

Oppdager fukt. Takrenneføleren monteres i takrennen, der den oppdager fuktighet. Informasjonen sendes til snøsmelteternostaten Multireg IceControl Pro som aktiveres når det er fare for isdannelse. Må benyttes sammen med en utendørs temperaturføler. NB. Kan kun kobles sammen med trafo i sone 2.

Montering Takrenner og nedløp
Omgivelsestemperatur -20°C til 70°C
Mål (HxBxD) 12,8 x 165 x 21mm
Vifte (B) 107mm
Tilledning 4 meter
Spenning 9V
IP-klasse IP 68



54 301 75

ICECONTROL BAKKEFØLER TF GS

Oppdager fukt og måler temperatur. Bakkeføleren plasseres i det oppvarmede arealet slik at den eksponeres for nedbør. Bakkeføleren måler både temperatur og fuktighet på stedet, og sender informasjonen til snøsmelteternostaten Multireg IceControl Pro.

Montering Utendørs
Omgivelsestemperatur -20°C til 70°C
Mål (HxØ) 35 x 55mm
Tilledning 15 meter
Spenning 9V - 8VA
IP-klasse IP 68
Vedlikehold Produktet må rengjøres minimum hver høst.



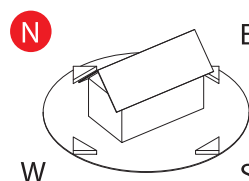
54 301 76

ICECONTROL LUFTFØLER TF AIS

Ekstern utføler for nøyaktig måling av temperatur. NTC 10kΩ @ 25°C

Kabelinntak M16 x 1,5
Temperaturområde -50°C til 50°C
IP-klasse IP 54

Føler monteres på nordvegg / skyggeside



54 301 78

ICECONTROL REGN- OG SNØFØLER

IceControl regn- og snøføler registrerer nedbør som enten regn eller snø. En tilkoblet oppvarmingsfunksjon forhindrer dannelsen av is eller dugg, og hjelper enheten å tørke raskere.

Plassering Utendørs
Spenning 9VDC / VAC + 10%
Størrelse (LxBxH) 75 x 69 x 44mm
Kabelinntak M16 x 1,5
IP-klasse IP 65

Vi utvikler og designer våre produkter i henhold til strenge kvalitets- (ISO 9001) og miljøkrav (ISO 14001). Alle elektriske installasjoner skal utføres av en registrert installasjonsvirksomhet. Produktet skal installeres i samsvar med installasjonsveiledning og NEK 400. Eventuelle installasjonsfeil, feil bruk eller skade på produktet dekkes ikke av garantien. Thermo-Floor AS kan ikke holdes ansvarlig for noen form for feil eller utelatelser i vår produktinformasjon. Produktspesifikasjonene kan endres uten ytterligere varsel.