

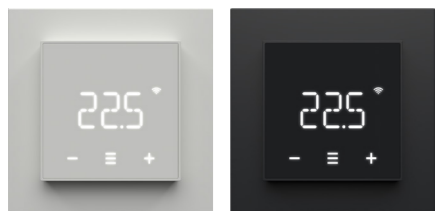
HEATIT Z-TRM7

Hitri vodnik



SLOVENŠČINA

Št. artikla	Različica dokumenta	Datum dokumenta
54 305 71 54 305 72	Različica A	08.01.2026



Bela RAL 9003
54 305 71

Črna mat
54 305 72

UVOD

Heatit Z-TRM7 je elektronski termostat, zasnovan za električno in vodno ogrevanje. Termostat lahko upravljate prek omrežja Z-Wave ali s pomočjo gumbov na sprednji strani termostata. Termostat ima uporabniku prijazen vmesnik, je skladen z direktivo Eco-Design in ima lahko berljiv LED zaslon.

Heatit Z-TRM7 ima 3 načine delovanja: ogrevanje - hlajenje in varčno delovanje.

Termostat se prilega standardnim evropskim razvodnim dozam in se lahko uporablja z večino okvirjev System 55. Ima trden kovinski okvir za varno pritrditev v razvodni dozi. Termostat ima vgrajen senzor sobne temperature. Priključiti je mogoče tudi dva dodatna zunanja temperaturna senzorja.

Heatit Z-TRM7 ima aktivno merjenje moči in vam daje informacije o porabi energije v realnem času. Omogoča tudi ročno nastavitve vrednosti merjenja moči v primeru povezave s kontaktorjem.

Opomba! Ta dokument je bil preveden z orodjem za prevajanje, ki temelji na umetni inteligenci. Če dvomite o njegovi točnosti ali če obstajajo deli, ki jih je treba preveriti, si oglejte izvorni dokument v angleščini. Če se navodila spremenijo, bo angleška različica vedno posodobljena najprej in predstavlja veljavno in posodobljeno različico navodil.



Naprava je opremljena s tehnologijo ZeroXTM, ki zagotavlja, da se rele ob vklopu in izklopu preklopi pri 0 V. Ta tehnologija znatno podaljša življenjsko dobo termostata.

Termostat je mogoče nastaviti z več povezavami in ga je mogoče uporabljati kot glavni termostat. Upravlja lahko do 10 termostatov in 10 zunanjih relejev, npr. stenske vtičnice.

ZDRUŽLJIVOST ELEKTRIČNIH OBREMENITEV

Termostat je zasnovan posebej za uporabno obremenitve. Pri krmiljenju velikih uporovnih, kapacitivnih ali induktivnih obremenitev je nujno uporabiti ustrezen kontaktor za zaščito termostata pred prekomerno obremenitvijo, da se zagotovi varno delovanje.

Termostat lahko prenese uporabno obremenitev do 16 A/3600 W pri 230 VAC. Za obremenitve nad 13 A priporočamo uporabo kontaktorja.

IZJAVA O OMEJITVI ODGOVORNOSTI ZA NAMESTITEV

Namestitev mora opraviti usposobljen električar v skladu z nacionalnimi gradbenimi predpisi. Pred namestitvijo naprave izključite iz električnega omrežja. Med namestitvijo naprave mora biti napajanje naprave VEDNO izklopljeno!

HITRI ZAČETEK

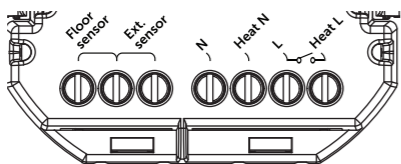
- Izklopite omrežno napetost (izklopite varovalko).
- Odprite razvodno omarico.
- Žice priključite v skladu z opisom v poglavju »Priključki«. Izbirno: Priključite zunanje žične senzorje.
- Po preverjanju priključkov vklopite omrežno napetost.
- Nastavite primarni krmilnik v način dodajanja (varnostni/nevarnostni).
- Držite sredinski gumb, dokler se na zaslonu ne prikaže »OFF« (približno 5 sekund).
- Enkrat pritisnite gumb »+«, da dosežete »CON«, in ga držite, dokler se na zaslonu ne prikaže vrteč se svetlobni vzorec.
- Termostat bo prikazal »INCL«, ko bo termostat uspešno dodan. Opomba: Če dodajanje/odstranjevanje ne uspe, se bo prikazalo Err (napaka).

POVEZAVE

Največji navor privijanja vijakov priključkov: 2 Nm.

Če ima uporabljeni kabel več žil, je priporočljiva uporaba končnega tulca. Izdelek omogoča ožičenje kablov s prečnim prerezom do 1 x 2,5 mm².

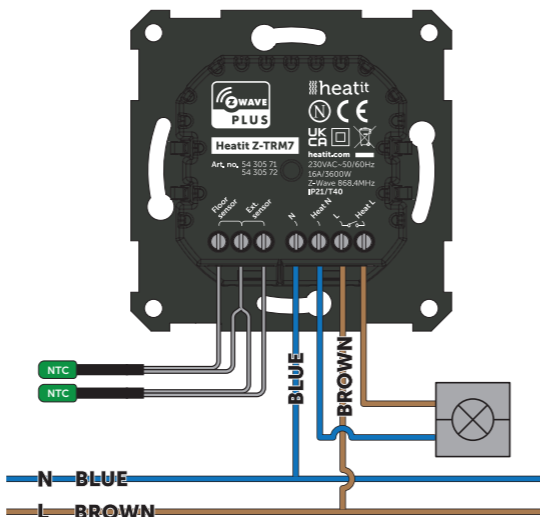
Za dostop do vijakov priključkov primite stranice zaslona in nežno povlecite navzven, da odstranite sprednji del.



Talni senzor NTC tipa 6,8, 10, 12, 15, 22, 33, 47 ali 100 kΩ.
Privzeto 10 kΩ.

Zunanji senzor NTC tipa 6,8, 10, 12, 15, 22, 33, 47 ali 100 kΩ. Privzeto 10 kΩ.

- N** Prikluček za napajanje (nevtralni) 230 VAC.
- Ogrevanje N** Prikluček grelnega kabla N.
- L** Prikluček za napajanje (faza) 230 V AC.
- Ogrevanje L** Prikluček grelnega kabla L.



NAMESTITEV

Namestite termostat in ga pritrdite v razvodno omarico z dvema vijakoma. Sprednji del termostata namestite čez del, nameščen v razvodni omarici, nato pa ga previdno pritisnite, da se zaskoči. Za pridobitev vrednosti merjenja moči mora biti obremenitev priključena na oba ogrevalna priključka L + N.

ZDRUŽITVENE SKUPINE

SKUPINE	OPIS
Skupina 1 – Uporablja jo krmilnik	Rešilna bilka. Največje število vozlišč v skupini: 1
Skupina 2 – Za krmiljenje relejev	Komplet binarnih stikal. Največje število vozlišč v skupini: 10
Skupina 3 – Uporablja se s skupino 4 za omogočanje glavnega termostata	Nastavljena je zelena vrednost termostata. Največje število vozlišč v skupini: 10
Skupina 4 – Uporablja se s skupino 3 za omogočanje glavnega termostata	Nastavljen je način termostata. Največje število vozlišč v skupini: 10

Če naj bi termostat krmilil rele, ustvarite povezavo iz skupine 2 na termostatu do releja, ki bo krmiljen.

Če naj bi termostat krmilil druge termostate kot glavni termostat, ustvarite povezavo iz skupine 3 in 4 na termostatu z drugimi termostati, ki jih je treba krmiliti.

DODAJ/ODSTRANI

Primarni krmilnik/prehod ima način za dodajanje ali odstranjevanje naprav. Za informacije o nastavitvi primarnega krmilnika v način dodajanja/odstranjevanja glejte priročnik za primarni krmilnik. Napravo je mogoče dodati ali odstraniti iz omrežja le, če je primarni krmilnik v načinu dodajanja/odstranjevanja. Ko je naprava odstranjena iz omrežja, se NE bo vrnila na tovarniške nastavitve.

Vozlišče, ki vedno posluša, mora biti neprekinjeno napajano in mora biti nameščeno na fiksnem mestu v namestitvi, da se zavaruje usmerjalna tabela. Dodajanje naprave v dosegu 2 metrov od prehoda lahko zmanjša napake med postopkom intervjuja.

Napravo lahko v omrežje Z-Wave dodate na dva načina.

Standardno (ročno)

Način dodajanja/odstranjevanja je na napravi prikazan z vrtenjem LED segmentov na zaslonu. To prikazuje 90 sekund, dokler ne poteče časovna omejitev ali dokler naprava ni dodana v omrežje/odstranjena iz njega. Konfiguracijski način lahko preključite tudi z enakim postopkom, kot je bil uporabljen za zagon konfiguracijskega načina.

- Držite sredinski gumb 5 sekund. Na zaslonu se bo prikazalo »IZKLOP«.
- Enkrat pritisnite gumb »+«, da se na zaslonu prikaže »CON«.
- Začnite postopek dodajanja/odstranjevanja naprave v primarnem krmilniku.
- Konfiguracijski način na termostatu zaženite tako, da približno 2 sekundi držite sredinski gumb.

Naprava je zdaj pripravljena za uporabo s privzetimi nastavitvami.

Opomba! Ko napravo odstranite z prehoda, se parametri ne ponastavijo. Za ponastavitev parametrov glejte poglavje "Ponastavitev na tovarniške nastavitve".

Če vključitev ne uspe, izvedite postopek »odstrani napravo« in poskusite znova. Če vključitev ponovno ne uspe, glejte »Ponastavitev na tovarniške nastavitve«.

SmartStart (samodejni)

Izdelke, ki podpirajo SmartStart, lahko v omrežje Z-Wave dodate s skeniranjem QR-kode Z-Wave na izdelku, če vaš primarni krmilnik podpira vključitev SmartStart. Nadaljnji ukrepi niso potrebni in izdelek SmartStart bo dodan samodejno, ko bo vklopljen in bo v dosegu primarnega krmilnika.

IZBIRA SENZORJA

Termostat ima več senzorjev in načinov delovanja senzorjev. To omogoča konfiguracijo termostata za pravilno delovanje v večini namestitve. Senzorje in načine lahko izberete v meniju lokalnih nastavitvev ali prek parametra 2; »Način senzorja«.

Razpoložljivi načini senzorja:

- F** Talni senzor
- A** Notranji sobni senzor
- AF** Notranji sobni senzor + talni senzor
- A2** Zunanji sobni senzor
- A2F** Zunanji sobni senzor + talni senzor
- PWER** Način regulatorja moči (senzor ni uporabljen)

OPOMBA: Nekatere vrste tal zahtevajo priključitev talnega senzorja, da se temperatura tal omeji na največ 27 °C (preverite priročnik proizvajalca tal). Ko se termostat uporablja v načinu (AF ali A2F), se omejevalnik temperature tal FHI samodejno nastavi na 27 °C. Pri uporabi katerega koli drugega tipa senzorja (A, F ali A2) sta najnižja in najvišja omejitev 5 °C oziroma 40 °C.

PONASTAVITEV NA TOVARNIŠKE NASTAVITVE

V meni vstopite tako, da približno 5 sekund držite sredinsko tipko, po meniju se pomikajte s tipko »+«, dokler se ne prikaže »FACT«. Pritisnite sredinsko tipko, dokler na zaslonu ne utripa »-- --«, nato pa jo držite približno 5 sekund, da izvedete ponastavitev. Ponastavitev lahko sprožite tudi tako, da 60 sekund držite desno in sredinsko tipko.

Ko je kateri koli od teh postopkov izveden, bo termostat izvedel popolno ponastavitev na tovarniške nastavitve. Naprava bo med ponastavitvijo na tovarniške nastavitve 5 sekund prikazovala »RES«. Ko »RES« ni več prikazan, je bil termostat ponastavljen.

Ta postopek uporabite le, če primarni krmilnik manjka ali kako drugače ne deluje.

KODE NAPAK

Če naletite na kodo napake, poskusite odstraniti in ponovno namestiti sprednji del termostata, da ponastavite napravo. Če težava ne izgine, je priporočljivo, da se za dodatno pomoč obrnete na električarja ali podporo.

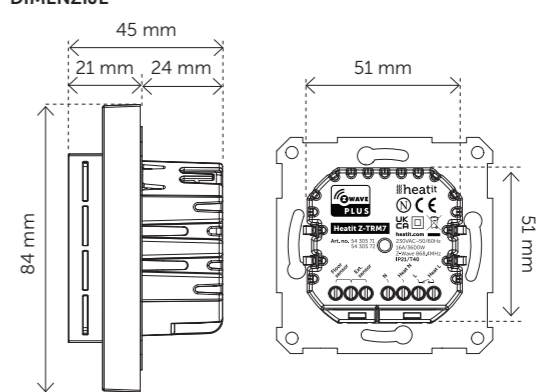
- Err** **Dodajanje ni uspelo**
Glejte priročnik: poglavje »Dodaj/odstrani«.
- Err1** **Notranja napaka**
Najverjetneje je enota pokvarjena. Obrnite se na podporo.
- Err2** **Napaka Z-Wave**
Najverjetneje je enota pokvarjena. Obrnite se na podporo.
- Err3** **Notranja napaka**
Najverjetneje je enota pokvarjena. Obrnite se na podporo.
- Err4** **Napaka talnega senzorja**
Izbrali ste način senzorja F, AF ali A2F brez priključenega talnega senzorja, sicer je senzor lahko poškodovan.

- Err5** **Napaka zunanega senzorja**
Izbrali ste način senzorja A2 ali A2F brez s priključenim zunanjim senzorjem ali senzorjem lahko je poškodovan.
- Err6** **Pregrevanje**
Obrnite se na svojega električarja.
- Err7** **Preobremenitev**
Obrnite se na svojega električarja.

IKONE ZASLONA

IKONA	OPIS
	Ta ikona bo prikazana, ko je naprava v načinu ogrevanja ali varčevanja in trenutno ogreva.
	Ta ikona bo prikazana, ko je rele vklopljen in je naprava v načinu hlajenja.
	Ta ikona prikazuje trenutno moč signala.

DIMENZIJE



TEHNIČNI PODATKI	
Protokol	Z-Wave, 868,4 MHz
Čip	Z-Wave 800
Nazivna napetost	230 VAC 50 Hz
Največja obremenitev	3600 W 16 A (ohmska obremenitev)
Največji tok	16A
Poraba energije	<2 W
Regulator moči	Časovni cikl 0 do 30 min.
Temperatura okolice	od 5 °C do 40 °C
Temperaturno območje	od 5 °C do 40 °C
Temperatura shranjevanja	od -30 °C do 70 °C
Histereza	0,3 °C do 3,0 °C (privzeto 0,5 °C)
Vlažnost	od 10 % do 85 % relativne vlažnosti
Združljivo z NTC senzorji z vrednostmi	6,8, 10, 12, 15, 22, 33, 47 ali 100 kΩ pri 25 °C
Dolžina NTC senzorja	največ 50 metrov
Doseg RF	najmanj 40 metrov
Vijačne sponke	maks. 2,5 mm ² 2 Nm
IP koda	IP21
Velikost (DxŠxV)	84 x 84 x 45 mm
Odobritve	Z-Wave Plus, CE, Nemko

Delovna frekvenca 868,42 MHz, največja izhodna moč 10,38 dBm. Razdalja med uporabnikom in izdelki ne sme biti manjša od 20 cm. Uporaba tega izdelka v državah EU ni omejena.

S tem podjetje Heatit Controls AS izjavlja, da je ta naprava v skladu z bistvenimi zahtevami in drugimi ustreznimi določbami Direktive 2014/53/EU.

VZDRŽEVANJE

Izdelek ne potrebuje vzdrževanja. Samo za uporabo v zaprtih prostorih.

Električnih naprav ne odlagajte med nesortirane komunalne odpadke, temveč uporabljajte ločene zbiralnike. Da preprečite morebitno škodo za okolje ali zdravje ljudi zaradi nenadzorovanega odlaganja odpadkov, jih odgovorno reciklirajte, da spodbudite trajnostno ponovno uporabo materialnih virov. Za vračilo rabljene naprave uporabite sisteme za vračilo in zbiranje ali se obrnite na prodajalca, kjer ste izdelek kupili. Ta lahko izdelek odpelje v okolju prijazno recikliranje.



Naše izdelke razvijamo in oblikujemo v skladu z našimi strogimi zahtevami glede kakovosti (ISO 9001) in okoljskimi zahtevami (ISO 14001). Vse električne instalacije mora izvesti pooblaščen električar. Izdelek mora biti nameščen v skladu z našim priročnikom za montažo in nacionalnimi gradbenimi predpisi. Kakršna koli nepravilna namestitev, zloraba ali poškodba izdelka ni krita z garancijo. Posodobljena dokumentacija je na voljo na spletni strani www.Heatit.com in/ali documents. Heatit.com. Heatit Controls AS ne odgovarja za kakršne koli napake ali opustitve v informacijah o naših izdelkih. Specifikacije izdelkov se lahko spremenijo brez nadaljnega obvestila.

Skenirajte QR kodo za dostop
• Namestitev in uporabniški priročnik
• Drugi jeziki

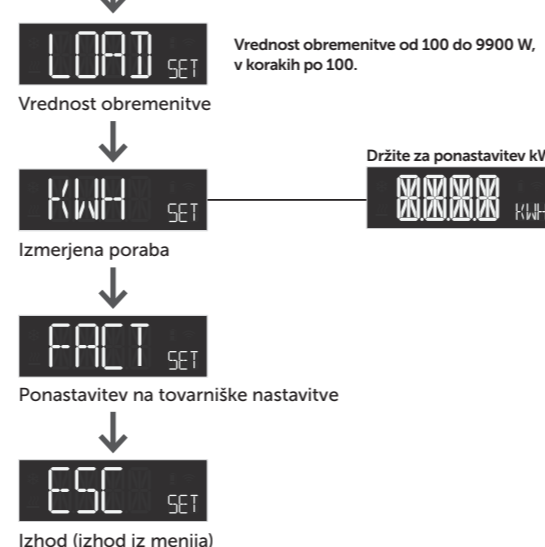
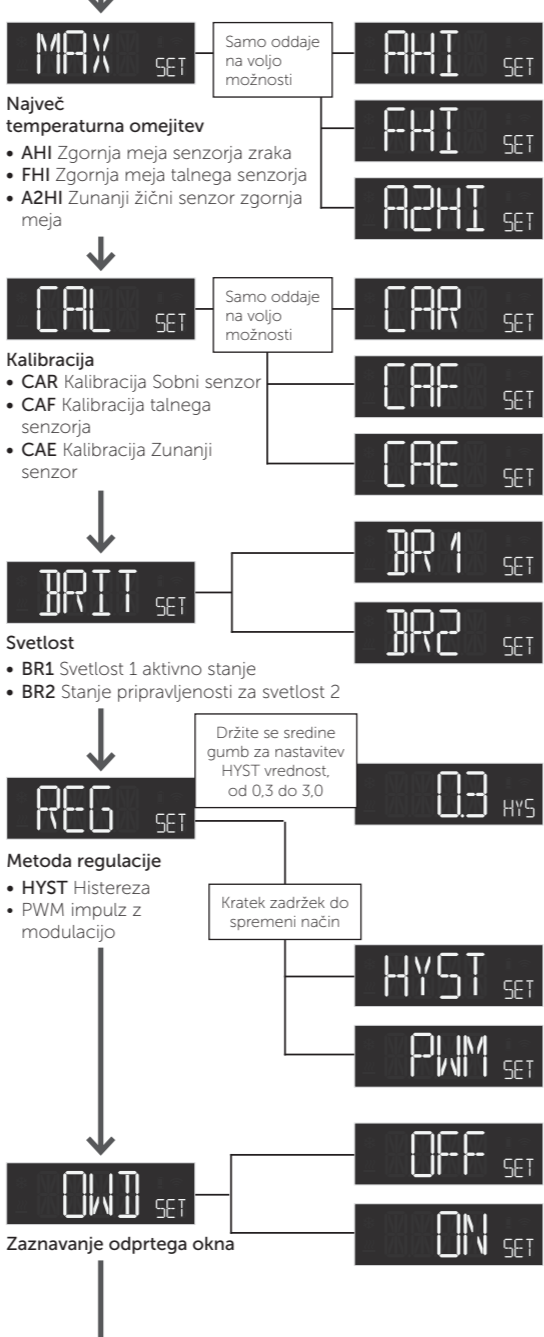
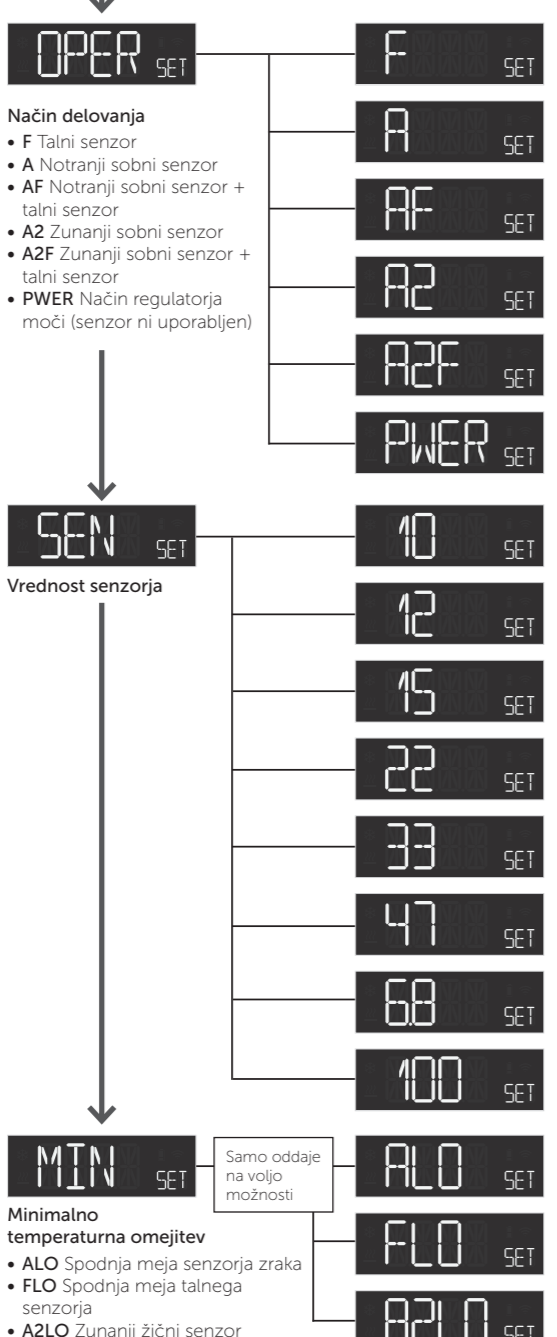
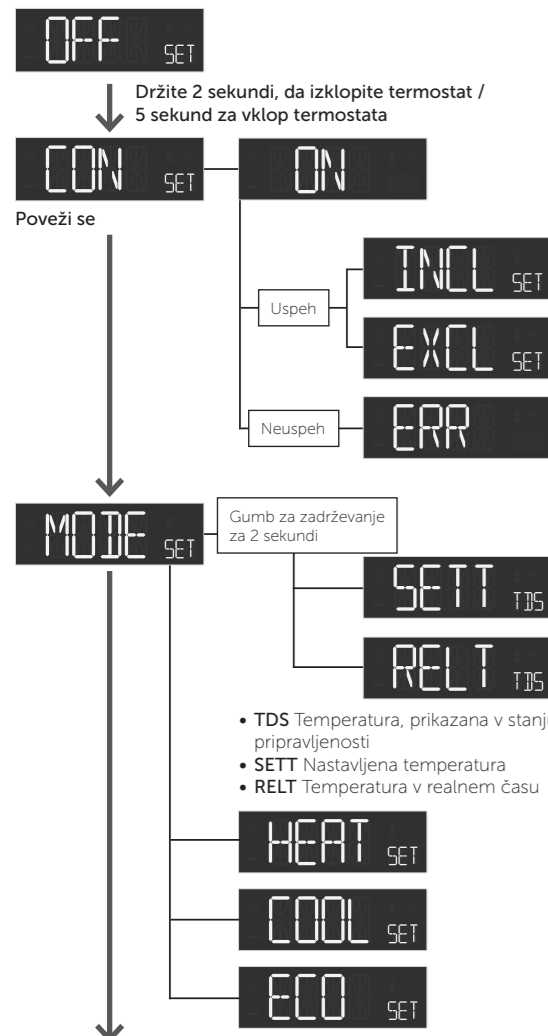
Heatit Z-TRM7

HEATIT Z-TRM7

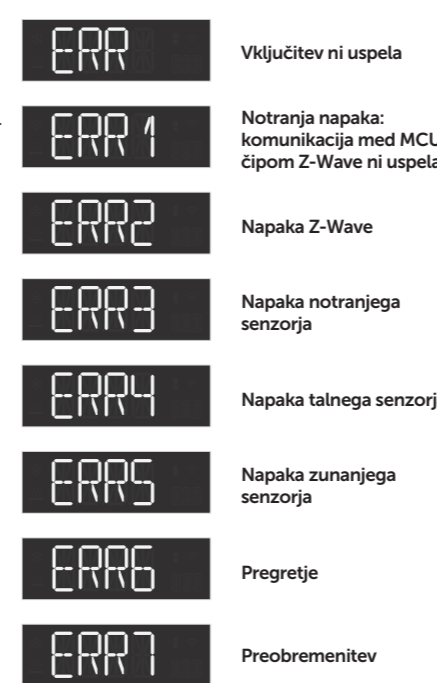
GRAFIKON - Struktura menija za prikaz

Št. artikla	Različica dokumenta	Datum dokumenta
54 305 71 54 305 72	Različica A	08.01.2026

Za vstop v meni držite srednji gumb 5 sekund.



SPOROČILA O NAPAKAH NA ZASLONU



SPLOŠNA SPOROČILA NA ZASLONU



Za podrobnejšo razlago glejte priročnik. For en mer utfyllende forklaring, se i manualen.

Skenirajte QR kodo za dostop

- Namestitev in uporabniški priročnik
- Drugi jeziki

Heatit Z-TRM7

Električnih naprav ne odlagajte med nesortirane komunalne odpadke, temveč uporabljajte ločene zbiralnike. Da preprečite morebitno škodo za okolje ali zdravje ljudi zaradi nenadzorovanega odlaganja odpadkov, jih odgovorno reciklirajte, da spodbudite trajnostno ponovno uporabo materialnih virov. Za vračilo rabljene naprave uporabite sisteme za vračilo in zbiranje ali se obrnite na prodajalca, kjer ste izdelek kupili. Ta lahko izdelek odpelje v okolju prijazno recikliranje.

Naše izdelke razvijamo in oblikujemo v skladu z našimi strogimi zahtevami glede kakovosti (ISO 9001) in okoljskimi zahtevami (ISO 14001). Vse električne instalacije mora izvesti pooblaščen električar. Izdelek mora biti nameščen v skladu z našim priročnikom za montažo in nacionalnimi gradbenimi predpisi. Kakršna koli nepravilna namestitve, zloraba ali poškodba izdelka ni krita z garancijo. Posodobljena dokumentacija je na voljo na spletni strani www.heatit.com in/ali documents. Heatit.com. Heatit Controls AS ne odgovarja za kakršne koli napake ali opustitve v informacijah o naših izdelkih. Specifikacije izdelkov se lahko spremenijo brez nadaljnjega obvestila.