

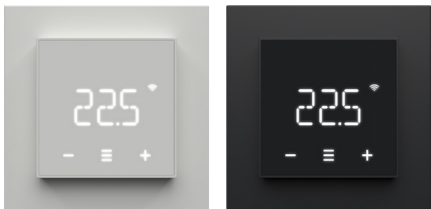
# HEATIT Z-TRM7

## Kratki vodič



Broj članka <b>54 305 71</b> <b>54 305 72</b>	Verzija dokumenta <b>Verzija A</b>	Datum dokumenta <b>08.01.2026</b>
---	---------------------------------------	--------------------------------------

HRVATSKI



Bijela RAL 9003  
54 305 71

Crna mat  
54 305 72

## UVOD

Heatit Z-TRM7 je elektronički termostat dizajniran za električno grijanje i grijanje na bazi vode. Termostatom se može upravljati putem Z-Wave mreže ili pomoću gumba na prednjoj strani termostata. Termostat ima jednostavno korisničko sučelje, u skladu je s direktivom Eco-Design i ima lako čitljiv LED zaslon.

Heatit Z-TRM7 ima 3 načina rada: Grijanje - Hlađenje i Eko.

Termostat se uklapa u standardne europske razvodne kutije i može se koristiti s većinom okvira System 55. Ima čvrsti metalni okvir za sigurno pričvršćivanje u razvodnoj kutiji. Termostat ima jedan ugrađeni senzor sobne temperature. Mogu se spojiti i dva dodatna vanjska senzora temperature.

Heatit Z-TRM7 ima aktivno mjerenje snage i daje vam informacije o potrošnji energije u stvarnom vremenu. Također vam omogućuje ručno postavljanje vrijednosti mjerenja snage u slučaju spajanja s kontaktorom.

Napomena! Ovaj dokument preveden je pomoću alata za prevodenje temeljenog na umjetnoj inteligenciji. Ako sumnjate u njegovu točnost ili postoje dijelovi koje je potrebno provjeriti, pogledajte izvorni dokument na engleskom jeziku. Ako se naprave bilo kakve promjene u uputama, engleska verzija uvijek će se prva ažurirati i predstavljati važeću, ažuriranu verziju uputa.

Uređaj je opremljen ZeroX™ tehnologijom koja osigurava da se relej prebacuje na 0 V prilikom uključivanja i isključivanja. Ova tehnologija značajno produžuje vijek trajanja termostata.

Termostat se može postaviti s više asocijacija i može se koristiti kao glavni termostat. Može kontrolirati do 10 termostata i 10 vanjskih releja, npr. zidnih utičnica.

## KOMPATIBILNOST ELEKTRIČNOG OPTEREĆENJA

Termostat je posebno dizajniran za otporna opterećenja. Prilikom upravljanja velikim otpornim, kapacitivnim ili induktivnim opterećenjima, bitno je koristiti odgovarajući kontaktor za zaštitu termostata od prekomjernog opterećenja kako bi se osigurao siguran rad.

Termostat može podnijeti omsko opterećenje do 16A/3600W pri 230VAC. Za opterećenja iznad 13A preporučujemo korištenje kontaktora.

## ODRICANJE OD ODGOVORNOSTI ZA INSTALACIJU

Instalaciju mora izvršiti kvalificirani električar u skladu s nacionalnim građevinskim propisima. Prije instalacije isključite napajanje uređaja iz električne mreže. Tijekom instalacije uređaja, napajanje uređaja mora biti isključeno U SVAKOM TRENUTKU!

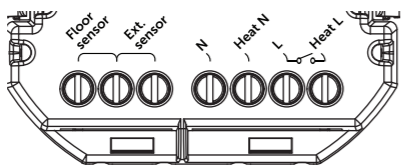
## BRZI POČETAK

- Isključite mrežni napon (isključite osigurač).
- Otvorite razvodnu kutiju.
- Spojte žice prema opisu u poglavlju „Spajanje”. Opcionalno: Spojite vanjske žičane senzore.
- Nakon provjere spojeva, uključite mrežni napon.
- Postavite primarni kontroler u način dodavanja (sigurnosni/nesigurnosni).
- Držite središnju tipku dok se na zaslonu ne prikaže „OFF” (otprilike 5 sekundi).
- Pritisnite tipku "+" jednom da biste došli do "CON" i držite je dok se na zaslonu ne prikaže rotirajući uzorak svjetla.
- Termostat će prikazati „INCL” kada je termostat uspješno dodan. Napomena: Ako dodavanje/uklanjanje ne uspije, pojavit će se Err (greška).

## VEZE

**Maksimalni moment zatezanja vijaka priključka:** 2 Nm. Ako korišteni kabal ima više žica, preporučuje se korištenje završnog tulca. Proizvod omogućuje ožičenje kabela s presjekom do 1x2,5 mm<sup>2</sup>.

Za pristup vijcima terminala, uhvatite stranice zaslona i lagano povucite prema van kako biste odvojili prednji dio.



**Podni senzor** NTC tipa 6.8, 10, 12, 15, 22, 33, 47 ili 100kΩ. Zadano 10 kΩ.

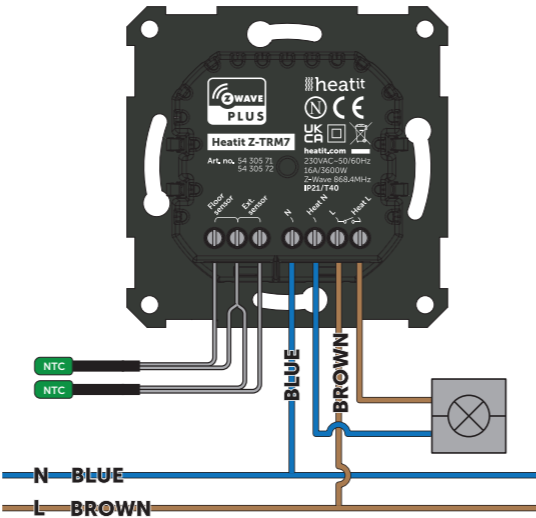
**Vanjski senzor** NTC tipa 6.8, 10, 12, 15, 22, 33, 47 ili 100kΩ. Zadano 10 kΩ.

**N** Priključak za napajanje (neutralni) 230 VAC.

**Grijanje N** Priključak grijaaćeg kabela N.

**L** Priključak za napajanje (faza) 230 VAC.

**Grijanje L** Priključak grijaaćeg kabela L.



## INSTALACIJA

Postavite termostat i montirajte ga u razvodnu kutiju pomoću 2 vijka. Postavite prednji dio termostata preko dijela montiranog u razvodnoj kutiji, a zatim pažljivo pritisnite prednji dio dok ne klikne na svoje mjesto. Da biste dobili vrijednosti mjerenja snage, opterećenje mora biti spojeno na oba grijaača L + N.

## GRUPE UDRUŽENJA

GRUPE	OPIS
Grupa 1 – Koristi je kontroler	Životna linija. Maks. čvorova u grupi: 1
Grupa 2 – Za upravljanje relejima	Set binarnih prekidača. Maks. čvorova u grupi: 10
Grupa 3 – Koristi se s grupom 4 za omogućavanje glavnog termostata	Postavljena zadana vrijednost termostata. Maks. čvorova u grupi: 10
Grupa 4 – Koristi se s grupom 3 za omogućavanje glavnog termostata	Postavljen je način rada termostata. Maks. čvorova u grupi: 10

Ako termostat treba kontrolirati relej, stvorite povezanost iz Grupe 2 na termostatu s relejem koji će biti kontroliran.

Ako termostat treba kontrolirati druge termostate kao glavni termostat, stvorite povezanost iz Grupe 3 i 4 na termostatu s ostalim termostatima koje treba kontrolirati.

## DODAJ/UKLONI

Primarni kontroler/pristupnik ima način rada za dodavanje ili uklanjanje uređaja. Molimo pogledajte priručnik za primarni kontroler o tome kako postaviti primarni kontroler u način dodavanja/uklanjanja. Uređaj se može dodati ili ukloniti s mreže samo ako je primarni kontroler u načinu dodavanja/uklanjanja. Kada se uređaj ukloni s mreže, NEĆE se vratiti na tvorničke postavke.

Čvor koji uvijek sluša mora biti neprekidno napajan i nalaziti se na fiksnom mjestu u instalaciji kako bi se osigurala tablica usmjeravanja. Dodavanje uređaja unutar dometa od 2 metra od pristupnika može smanjiti greške tijekom procesa intervjua.

Postoje dva načina za dodavanje uređaja u Z-Wave mrežu.

## Standardno (ručno)

Način dodavanja/uklanjanja označen je na uređaju rotirajućim LED segmentima na zaslonu. Označava to 90 sekundi dok ne istekne vrijeme ili dok se uređaj ne doda/ukloni s mreže. Način konfiguracije može se otkazati i istim postupkom koji se koristi za pokretanje načina konfiguracije.

- Držite središnju tipku 5 sekundi. Na zaslonu će se prikazati „ISKLJUČENO”.
- Pritisnite tipku "+" jednom da biste na zaslonu vidjeli "CON".
- Pokrenite postupak dodavanja/uklanjanja uređaja u primarnom kontroleru.
- Pokrenite način konfiguracije na termostatu tako da držite središnju tipku otprilike 2 sekunde.

Uređaj je sada spreman za upotrebu s zadanim postavkama.

Napomena! Kada se uređaj ukloni s pristupnika, parametri se ne resetiraju. Za resetiranje parametara pogledajte poglavlje "Vraćanje na tvorničke postavke".

Ako uključivanje ne uspije, izvršite postupak "uklanjanja uređaja" i pokušajte ponovno. Ako uključivanje ponovno ne uspije, pogledajte "Vraćanje na tvorničke postavke".

## SmartStart (Automatski)

Proizvodi s omogućenim SmartStartom mogu se dodati u Z-Wave mrežu skeniranjem Z-Wave QR koda na proizvodu ako vaš primarni kontroler podržava uključivanje SmartStarta. Nije potrebna daljnja radnja i SmartStart proizvod će se automatski dodati nakon što se uključi unutar dometa primarnog kontrolera.

## IZBOR SENZORA

Termostat ima više senzora i načina rada senzora. Ovo omogućuje vam konfiguriranje termostata da ispravno radi u većini instalacije. Senzori i načini rada mogu se odabrati ili izbornika lokalnih postavki ili putem Parametra 2; „Način rada senzora” („OPER”).

Dostupni načini rada senzora:

**F** Podni senzor

**A** Unutarnji sobni senzor

**AF** Unutarnji sobni senzor + Podni senzor

**A2** Vanjski sobni senzor

**A2F** Vanjski sobni senzor + Podni senzor

**PWER** Način rada regulatora snage (bez korištenja senzora)

**NAPOMENA:** Neke vrste podova zahtijevaju spajanje podnog senzora kako bi se temperatura poda ograničila na maksimalno 27 °C (provjerite priručnik proizvođača poda). Kada se termostat koristi u (AF ili A2F), ograničivač temperature poda FHI automatski se postavlja na 27 °C. Kada se koristi bilo koja druga vrsta senzora (A, F ili A2), minimalna i maksimalna granica su 5 °C odnosno 40 °C.

## VRAĆANJE NA TVORNIČKE POSTAVKE

Uđite u izbornik držeci središnju tipku oko 5 sekundi, krećite se kroz izbornik pomoću tipke "+" dok ne vidite "FACT". Pritisnite središnju tipku dok na zaslonu ne vidite treptanje "-- --", a zatim držite oko 5 sekundi za resetiranje. Resetiranje možete pokrenuti i držanjem desne i središnje tipke 60 sekundi.

Nakon što se izvrši bilo koji od ovih postupaka, termostat će izvršiti potpuno vraćanje na tvorničke postavke. Uređaj će prikazivati "RES" 5 sekundi tijekom vraćanja na tvorničke postavke. Kada se "RES" više ne prikazuje, termostat je resetiran.

Molimo koristite ovaj postupak samo kada primarni kontroler nedostaje ili je na neki drugi način neoperativan.

## KODOVI POGREŠAKA

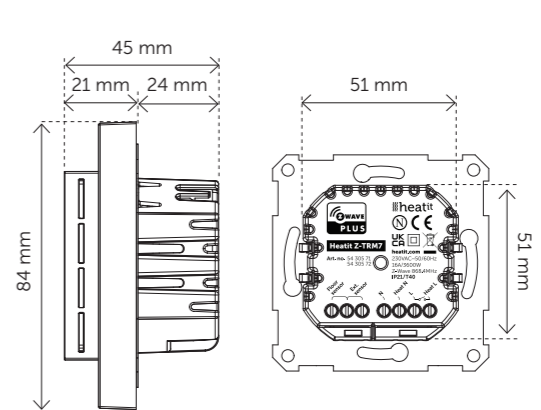
Ako naidete na kod pogreške, pokušajte ukloniti i ponovno pričvrstiti prednji dio termostata kako biste resetirali uređaj. Ako se problem nastavi, preporučuje se da se obratite električaru ili podršci za daljnju pomoć.

<b>Err</b>	<b>Dodavanje nije uspjelo</b> Vidi Priručnik: Poglavlje "Dodavanje/uklanjanje".
<b>Err1</b>	<b>Interna greška</b> Najvjerovatnije je neispravan uređaj. Obratite se podršci.
<b>Err2</b>	<b>Z-Wave greška</b> Najvjerovatnije je neispravan uređaj. Obratite se podršci.
<b>Err3</b>	<b>Interna greška</b> Najvjerovatnije je neispravan uređaj. Obratite se podršci.
<b>Err4</b>	<b>Greška podnog senzora</b> Odabrali ste način rada senzora F, AF ili A2F bez ako je spojen podni senzor, inače bi senzor mogao biti oštećen.
<b>Err5</b>	<b>Greška vanjskog senzora</b> Odabrali ste način rada senzora A2 ili A2F bez s priključenim vanjskim senzorom ili senzorom može biti oštećen.
<b>Err6</b>	<b>Pregrijavanje</b> Obratite se svom električaru.
<b>Err7</b>	<b>Preopterećenje</b> Obratite se svom električaru.

## IKONE PRIKAZA

IKONA	OPIS
	Ova ikona će se prikazivati dok je uređaj u načinu rada Heat ili Eco i trenutno grije.
	Ova ikona će se prikazivati dok je relej uključen i uređaj je u načinu rada Hlađenje.
	Ova ikona prikazuje trenutnu jačinu signala.

## DIMENZIJE



TEHNIČKI PODACI	
Protokol	Z-Wave, 868,4 MHz
Čip	Z-Wave 800 čip
Nazivni napon	230 VAC 50 Hz
Maks. opterećenje	3600 W 16 A (omsko opterećenje)
Maks. struja	16A
Potrošnja energije	<2 W
Regulator snage Vremenski	ciklus 0 do 30 min.
Temperatura okoline	5°C do 40°C
Raspon temperature	od 5°C do 40°C
Temperatura skladištenja	od -30°C do 70°C
Histereza	0,3 °C do 3,0 °C (zadano 0,5 °C)
Vlažnost	10% do 85% relativne vlažnosti
Kompatibilan s NTC senzorom s vrijednostima	6.8, 10, 12, 15, 22, 33, 47 ili 100kΩ pri 25°C

Duljina NTC senzora	maks. 50 metara
Domet RF	Min. 40 metara
Vijčani priključci	maks. 2,5 mm <sup>2</sup> 2 Nm
IP kod	IP21
Dimenzije (DxŠxV)	84 x 84 x 45 mm

Odobrenja	Z-Wave Plus, CE, Nemko
-----------	------------------------

Radna frekvencija 868,42 MHz, maksimalna izlazna snaga 10,38 dBm. Udaljenost između korisnika i proizvoda ne smije biti manja od 20 cm. Ne postoje ograničenja za korištenje ovog proizvoda u zemljama EU.

Ovime tvrtka Heatit Controls AS izjavljuje da je ovaj uređaj u skladu s bitnim zahtjevima i drugim relevantnim odredbama Direktive 2014/53/EU.

## ODRŽAVANJE

Proizvod ne zahtijeva održavanje. Samo za unutarnju upotrebu.

Ne odlazite električne uređaje kao nesortirani komunalni otpad, koristite odvojene centre za prikupljanje. Kako biste spriječili moguću štetu za okoliš ili ljudsko zdravlje zbog nekontroliranog odlaganja otpada, odgovorno ga reciklirajte kako biste potaknuli održivu ponovnu upotrebu materijalnih resursa. Za povrat rabljenog uređaja koristite sustave za povrat i prikupljanje ili se obratite prodavaču kod kojeg je proizvod kupljen. Oni mogu odnijeti ovaj proizvod na recikliranje sigurno za okoliš.



Razvijamo i dizajniramo naše proizvode u skladu s našim strogim zahtjevima kvalitete (ISO 9001) i zahtjevima zaštite okoliša (ISO 14001). Sve električne instalacije mora izvesti ovlašten električar. Proizvod mora biti instaliran u skladu s našim priručnikom za instalaciju i nacionalnim građevinskim propisima. Svaka pogrešna instalacija, zlouporaba ili oštećenje proizvoda nije pokriveno jamstvom. Ažurirana dokumentacija dostupna je na [www.Heatit.com](http://www.Heatit.com) i/ili [documents.Heatit.com](http://documents.Heatit.com). Heatit Controls AS ne može se smatrati odgovornim za bilo kakve pogreške ili propuste u našim informacijama o proizvodu. Specifikacije proizvoda mogu se promijeniti bez daljnje obavijesti.

## Skenirajte QR kod za

- Instalacijski i korisnički priručnik
- Drugi jezici

Heatit Z-TRM7



