

# HEATIT Z-TRM7

 <b>DOKUMENTI IZDELKA</b> 	
Različica vdelane programske opreme <b>1.0</b>	Različica dokumenta <b>Različica B</b>
Št. artikla <b>54 305 71 54 305 72</b>	Datum dokumenta <b>08.01.2026</b>
<small>Datum organizacijskega dokumenta 30.11.2025</small>	

## Priročnik za monterje



**Bela RAL 9003**  
54 305 71



**Črna mat**  
54 305 72

## KAZALO

- |   |  |
|---|--|
| <ol style="list-style-type: none"> <li>1. Uvod</li> <li>2. Združljivost električnih obremenitev</li> <li>3. Izjava glede izdelkov več proizvajalcev</li> <li>4. Obnašanje znotraj omrežja Z-Wave</li> <li>5. Izjava o omejitvi odgovornosti za namestitve</li> <li>6. Hitri začetek</li> <li>7. Povezave</li> <li>8. Namestitve</li> <li>9. Dodaj/Odstrani</li> <li>10. Ponastavitev na tovarniške nastavitve</li> <li>11. Zagon</li> <li>12. Načela regulacije</li> <li>13. Meni lokalnih nastavitvev</li> <li>14. Struktura menija zaslona</li> <li>15. Prikaz temperature na zaslonu</li> <li>16. Zaslona v stanju pripravljenosti in glavni zaslon</li> <li>17. Vrednost kWh v meniju</li> <li>18. Velikost tovora</li> </ol> | <ol style="list-style-type: none"> <li>19. Izbira senzorja</li> <li>20. Izbira vrednosti senzorja</li> <li>21. Kalibracija</li> <li>22. Svetlost</li> <li>23. Ikone zaslona</li> <li>24. Otroška ključavnica</li> <li>25. Zaznavanje odprtega okna</li> <li>26. Kode napak</li> <li>27. Varnostne funkcije</li> <li>28. Namestitvev QR-kode</li> <li>29. Varnost</li> <li>30. Okvir z informacijami o vozlišču</li> <li>31. Združenja</li> <li>32. Združenja</li> <li>33. Konfiguracijski parametri</li> <li>34. Ukazni razredi</li> <li>35. Podprti razredi ukazov</li> <li>36. Razredi nadzorovanih ukazov</li> <li>37. Dimenzije</li> <li>38. Termostatski regulatorji</li> <li>39. Namestitvev v razvodno omarico</li> <li>40. GRAFIKON - Struktura menija za prikaz <b>Informacije o izdelku</b></li> </ol> |
|---|--|

Opomba! Ta dokument je bil preveden z orodjem za prevajanje, ki temelji na umetni inteligenci. Če dvomite o njegovi točnosti ali če obstajajo deli, ki jih je treba preveriti, si oglejte izvorni dokument v angleščini. Če se navodila spremenijo, bo angleška različica vedno posodobljena najprej in predstavlja veljavno in posodobljeno različico navodil.

## 1. UVOD

Heatit Z-TRM7 je elektronski termostat, zasnovan za električno in vodno ogrevanje. Termostat lahko upravljate prek omrežja Z-Wave® ali s pomočjo gumbov na sprednji strani termostata. Termostat ima uporabniku prijazen vmesnik, je skladen z direktivo Eco-Design in ima lahko berljiv LED zaslon.

Heatit Z-TRM7 ima 3 načine delovanja: ogrevanje - hlajenje in varčno delovanje.

Termostat se prilega standardnim evropskim razvodnim dozam in se lahko uporablja z večino okvirjev System 55. Ima trden kovinski okvir za varno pritrditev v razvodni dozi. Termostat ima vgrajen senzor sobne temperature. Priključiti je mogoče tudi dva dodatna zunanja temperaturna senzorja.

Heatit Z-TRM7 ima aktivno merjenje moči in vam daje informacije o porabi energije v realnem času. Omogoča tudi ročno nastavitve vrednosti merjenja moči v primeru povezave s kontaktorjem.

Naprava je opremljena s tehnologijo ZeroX™, ki zagotavlja, da se rele ob vklopu in izklopu preklopi pri 0 V. Ta tehnologija znatno podaljša življenjsko dobo termostata.

Termostat je mogoče nastaviti z več povezavami in ga je mogoče uporabljati kot glavni termostat. Upravlja lahko do 10 termostatov in 10 zunanjih relejev, npr. stenske vtičnice.

## 2. ZDRUŽLJIVOST ELEKTRIČNIH OBREMENITEV

Termostat je zasnovan posebej za uporabne obremenitve. Pri krmiljenju velikih uporabnih, kapacitivnih ali induktivnih obremenitev je nujno uporabiti ustrezen kontaktor za zaščito termostata pred prekomerno obremenitvijo, da se zagotovi varno delovanje.

Termostat lahko prenese uporabno obremenitev do 16 A/3600 W pri 230 VAC. Za obremenitve nad 13 A priporočamo uporabo kontaktorja.

## 3. IZJAVA GLEDE IZDELKOV VEČ PROIZVAJALCEV

### Pred namestitvijo preberite to

To napravo je mogoče uporabljati z vsemi napravami, certificiranimi s certifikatom Z-Wave Plus®, in mora biti združljiva s takimi napravami katerega koli proizvajalca. Vsak primarni krmilnik se razlikuje glede na proizvajalca, ciljno publiko in predvideno uporabo/uporabo. Prosimo, pregledajte funkcionalnosti, ki jih izvaja primarni krmilnik, ki ga nameravate uporabljati z našo napravo s certifikatom Z-Wave Plus, da se prepričate, da zagotavlja potrebne kontrole za polno izkoriščanje zmogljivosti našega izdelka.

#### 4. OBNAŠANJE ZNOTRAJ OMREŽJA Z-WAVE

To napravo je mogoče upravljati znotraj katerega koli omrežja Z-Wave® z napravami s certifikatom Z-Wave drugih proizvajalcev. Vsa vozlišča v omrežju, ki ne delujejo na baterije, bodo delovala kot repetitorji ne glede na proizvajalca, da se poveča zanesljivost omrežja. Ob dostavi naprava ne pripada nobenemu omrežju Z-Wave. Napravo je treba dodati v obstoječe omrežje, da lahko komunicira z drugimi napravami v njem. Naprave je mogoče tudi odstraniti iz omrežja. Postopke dodajanja/odstranjevanja sproži primarni krmilnik omrežja Z-Wave.

#### 5. IZJAVA O OMEJITVI ODGOVORNOSTI ZA NAMESTITEV

Namestitev mora opraviti usposobljen električar v skladu z nacionalnimi gradbenimi predpisi. Pred namestitvijo napravo izkjučite iz električnega omrežja. Med namestitvijo naprave mora biti napajanje naprave VEDNO izklopljeno!

#### 6. HITRI ZAČETEK

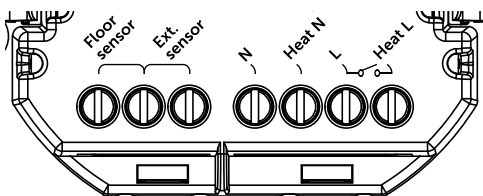
1. Izklopite omrežno napetost (izklopite varovalko).
2. Odprite razvodno omarico.
3. Žice priključite v skladu z opisom v poglavju »Priključki«. Izbirno: Priključite zunanje žične senzorje.
4. Po preverjanju priključkov vklopite omrežno napetost.
5. Nastavite primarni krmilnik v način dodajanja (varnostni/ nevarnostni).
6. Držite sredinski gumb, dokler se na zaslonu ne prikaže »OFF« (približno 5 sekund).
7. Enkrat pritisnite gumb »+«, da dosežete »CON«, in ga držite, dokler se na zaslonu ne prikaže vrteč se svetlobni vzorec.
8. Termostat bo prikazal »INCL«, ko bo termostat uspešno dodan. Opomba: Če dodajanje/odstranjevanje ne uspe, se bo prikazalo Err (napaka).

#### 7. POVEZAVE

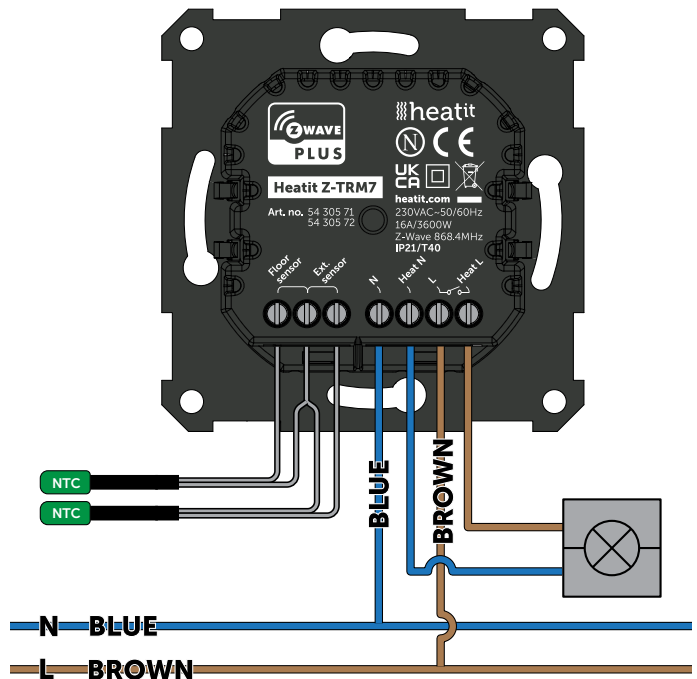
Največji navor privijanja za vijake priključkov: 2 Nm.

Če ima uporabljeni kabel več žil, je priporočljiva uporaba končnega tulca. Izdelek omogoča ožičenje kablov s prečnim prerezom do 1 x 2,5 mm<sup>2</sup>.

Za dostop do vijakov priključkov primite stranice zaslona in nežno povlecite navzven, da odstranite sprednji del.



Talni senzor	NTC tip 6,8, 10, 12, 15, 22, 33, 47 ali 100 kΩ. Privzeto 10 kΩ.
Zunanji senzor	NTC tipa 6,8, 10, 12, 15, 22, 33, 47 ali 100 kΩ. Privzeto 10 kΩ.
N	Priključek za napajanje (nevtralni) 230 VAC.
Ogrevanje N	Priključek grelnega kabla N.
L	Priključek za napajanje (faza) 230 V AC.
Ogrevanje L	Priključek grelnega kabla L.



#### 8. NAMESTITEV

Namestite termostat in ga pritrдите v razvodno omarico z dvema vijakoma. Sprednji del termostata namestite čez del, nameščen v razvodni omarici, nato pa ga previdno pritisnite, da se zaskoči. Za pridobitev vrednosti merjenja moči mora biti obremenitev priključena na oba ogrevalna priključka L + N.

#### 9. DODAJ/ODSTRANI

##### Pred namestitvijo preberite to

Primarni krmilnik/prehod ima način za dodajanje ali odstranjevanje naprav. Za informacije o nastavitvi primarnega krmilnika v način dodajanja/odstranjevanja glejte priročnik za primarni krmilnik. Napravo je mogoče dodati ali odstraniti iz omrežja le, če je primarni krmilnik v načinu dodajanja/odstranjevanja. Ko je naprava odstranjena iz omrežja, se NE bo vrnila na tovarniške nastavitve.

Vozlišče, ki vedno posluša, mora biti neprekinjeno napajano in mora biti nameščeno na fiksnem mestu v namestitvi, da se zavaruje usmerjevalna tabela. Dodajanje naprave v dosegu 2 metrov od prehoda lahko zmanjša napake med postopkom intervjuja.

Napravo lahko v omrežje Z-Wave dodate na dva načina.

##### 9.1 Metoda 1: Standardno (ročno)

Način dodajanja/odstranjevanja je na napravi prikazan z vrtenjem LED segmentov na zaslonu. To prikazuje 90 sekund, dokler ne poteče časovna omejitev ali dokler naprava ni dodana v omrežje/odstranjena iz njega. Konfiguracijski način lahko preključete tudi z enakim postopkom, kot je bil uporabljen za zagon konfiguracijskega načina.

1. Držite sredinski gumb 5 sekund. Na zaslonu se bo prikazalo »IZKLOP«.
2. Enkrat pritisnite gumb »+«, da se na zaslonu prikaže »CON«.
3. Začnite postopek dodajanja/odstranjevanja naprave v primarnem krmilniku.
4. Konfiguracijski način na termostatu zaženite tako, da približno 2 sekundi držite sredinski gumb.

Naprava je zdaj pripravljena za uporabo s privzetimi nastavitvami.

Opomba! Ko napravo odstranite z prehoda, se parametri ne ponastavijo. Za ponastavitev parametrov glejte poglavje "Ponastavitev na tovarniške nastavitve".

Če vključitev ne uspe, izvedite postopek »odstrani napravo« in poskusite znova. Če vključitev ponovno ne uspe, glejte »Ponastavitev na tovarniške nastavitve«.

## 9.2 2. način: SmartStart (samodejni)

Izdelke, ki podpirajo SmartStart, lahko v omrežje Z-Wave dodate s skeniranjem QR-kode Z-Wave na izdelku, če vaš primarni krmilnik podpira vključitev SmartStart. Nadaljnji ukrepi niso potrebni in izdelek SmartStart bo dodan samodejno, ko bo vklopljen in bo v dosegu primarnega krmilnika.

## 10. PONAŠTAVITEV NA TOVARNIŠKE NASTAVITVE

V meni vstopite tako, da približno 5 sekund držite sredinsko tipko, po meniju se pomikajte s tipko »+«, dokler se ne prikaže »FACT«. Pritisnite sredinsko tipko, dokler na zaslonu ne utripa »-- --«, nato pa jo držite približno 5 sekund, da izvedete ponastavitev. Ponastavitev lahko sprožite tudi tako, da 60 sekund držite desno in sredinsko tipko.

Ko je kateri koli od teh postopkov izveden, bo termostat izvedel popolno ponastavitev na tovarniške nastavitve. Naprava bo med ponastavitvijo na tovarniške nastavitve 5 sekund prikazovala »RES«. Ko »RES« ni več prikazan, je bil termostat ponastavljen.

Ta postopek uporabite le, če primarni krmilnik manjka ali kako drugače ne deluje.

## 11. ZAGON

Po prvem vklopu naprave bodo vsi parametri imeli privzete nastavitve in termostat bo najprej vprašal, kateri način senzorja naj se uporabi.

## 12. NAČELA REGULACIJE

Termostat za regulacijo temperature uporablja odčitke temperature, pridobljene iz notranjega senzorja in/ali zunanjih žičnih senzorjev. Termostat bo reguliral temperaturo z uporabo histereze ali PWM, glede na nastavljeno temperaturo.

Za izbiro med »HYST« in »PWM« poiščite možnost menija »REG« ali uporabite parameter 13 »Način regulacije (»OPER«).

### 12.1 Histereza

Histereza bo vklopila in izklopila obremenitev glede na vrednost histereze v primerjavi z nastavljeno vrednostjo. Histerezo termostata lahko spremenite. Vrednosti histereze lahko izberete med 0,3 °C in 3,0 °C z uporabo parametra 14. Privzeta nastavitev je 0,5 °C. Pri uporabi ogrevanja na vodni osnovi priporočamo histerezo 1,0 °C.

Histerezo lahko spremenite tudi tako, da odprete meni lokalnih nastavitvev in držite sredinski gumb 2 sekundi, ko se prikaže »REG«. Tukaj lahko izberete vrednosti med 0,3 in 3,0.

### 12.2 Pulzno-širinska modulacija PWM

Z omogočeno PWM regulacijo bo termostat reguliral na podlagi delovnih ciklov. Termostat se vklaplja in izklaplja v odstotni intervali cikla. Čas, ki ga rele bo vklopljeno, odvisno

od tega, kako daleč je izmerjena temperatura od nastavljene vrednosti.

## 13. MENI LOKALNIH NASTAVITEV

Za vstop v meni z nastavitvami držite sredinski gumb 5 sekund. Na zaslonu se prikaže »OFF«. Zdaj ste v meniju z nastavitvami. V meniju z nastavitvami se v spodnjem desnem kotu zaslona prikaže »SET«. Z levim in desnim gumbom se lahko pomikate navzgor in navzdol. Nekatere možnosti imajo podmenije. Za navigacijo po podmenijih enkrat pritisnite sredinski gumb, da vstopite v podmeni ali iz njega izstopite. Pritisnite levi in desni gumb, da poiščete želeno vrednost, nato pa držite sredinski gumb 2 sekundi, da potrdite izbiro. Na zaslonu se prikaže »STOR«, kar pomeni, da so nastavitve shranjene.

## 14. STRUKTURA MENIJA ZASLONA

Glejte diagram poteka na koncu tega priročnika.

## 15. TEMPERATURA, PRIKAZANA NA ZASLONU

Privzeto je temperatura, prikazana na zaslonu v stanju pripravljenosti, nastavljena vrednost. To lahko spremenite s parametrom 15: »Prikaz temperature«. Spremenite jo lahko tudi tako, da vstopite v meni lokalnih nastavitvev in držite sredinski gumb 2 sekundi, ko je prikazan napis »MODE«. Izbirate lahko med »SETT« in »RELT«. »SETT« je nastavljena temperatura, »RELT« pa je temperatura v realnem času.

## 16. ZASLON V STANJU PRIPRAVLJENOSTI IN GLAVNI ZASLON

Ko termostata nekaj časa ne uporabljate, se samodejno preklopi v stanje pripravljenosti. V stanju pripravljenosti bo privzeto prikazana nastavljena temperatura. Z enim pritiskom na kateri koli gumb se bo prikazala izmerjena temperatura. Z večkratnim pritiskom na levi ali desni gumb boste spremenili nastavljeno vrednost.

## 17. VREDNOST KWH V MENIJU

Naprava podpira merjenje porabe energije, kar omogoča vpogled v poraba energije ogrevanja. Skupna poraba Napravo si lahko ogledate v sistemu v meniju »kWh« možnost. Podatke o skupni porabi lahko ponastavite tako, da pridržite sredinski gumb, ko ste v meniju kWh.

## 18. VELIKOST OBREMNITVE

V meniju »obremenitev« ali v parametru 29 »Velikost obremenitve« lahko vrednost obremenitve nastavite ročno, če obremenitev ni neposredno priključena na termostat. Velikost obremenitve je mogoče nastaviti v korakih po 100 W do 9900 W.

## 19. IZBIRA SENZORJA

Termostat ima več senzorjev in načinov delovanja senzorjev. To omogoča konfiguracijo termostata za pravilno delovanje v večini namestitve. Senzorje in načine lahko izberete v meniju lokalnih nastavitvev ali prek parametra 2; »Način senzorja«. Razpoložljivi načini senzorja:

F	Talni senzor
A	Notranji sobni senzor
AF	Notranji sobni senzor + talni senzor
A2	Zunanji sobni senzor
A2F	Zunanji sobni senzor + talni senzor
PWER	Način regulatorja moči (senzor ni uporabljen)

**OPOMBA:** Nekatere vrste tal zahtevajo priključitev talnega senzorja, da se temperatura tal omeji na največ 27 °C (preverite priročnik proizvajalca tal). Ko se termostat uporablja v načinu (AF ali A2F), se omejevalnik temperature tal FHI samodejno nastavi na 27 °C. Pri uporabi katerega koli drugega tipa senzorja (A, F ali A2) sta najnižja in najvišja omejitev 5 °C oziroma 40 °C.

## 20. IZBIRA VREDNOSTI SENZORJA

Termostat omogoča izbiro več različnih vrednosti upornosti NTC senzorja, ki jih je mogoče izbrati bodisi v lokalnem meniju z nastavitvami bodisi prek parametra 3: »Vrednost senzorja »SEN«. Podprte vrednosti senzorjev so naslednje:

6,8, 10, 12, 15, 22, 33, 47 ali 100 kΩ.

Tovarniško privzeta vrednost je 10 kΩ. Pri priključevanju talnega in zunanega tipala se prepričajte, da uporabljate tipala z enako ohmsko vrednostjo.

## 21. KALIBRACIJA




Če odčitek temperaturnega senzorja ni pravilen, lahko odčitek temperature nekoliko spremenite. Odčitke temperature je mogoče kalibrirati za  $\pm 6$  °C z uporabo parametrov 10, 11 in 12. Kalibracijo je mogoče izvesti tudi v meniju z uporabo CAR, CAE in CAF. Prilagojena vrednost bo prikazana v krmilniku/prehodu in bo označevala, kaj termostat uporablja za regulacijo.

VRSTA SENZORJA	V STRUKTURI MENIJA	PARAMETER
Notranji senzor	AVTO	10
Zunanji senzor	CAE	11
Talni senzor	CAF	12

## 22. SVETLOST

Z možnostma v meniju »BR1« in »BR2« lahko spremenite svetlost zaslona v aktivnem in stanju pripravljenosti. »BR1« in »BR2« sta vključena tudi v napravo kot parameter 16 (BR1) in parameter 17 (BR2).

## 23. IKONE ZASLONA

IKONA	OPIS
	Ta ikona bo prikazana, ko je naprava v načinu ogrevanja ali varčevanja in trenutno ogreva.
	Ta ikona bo prikazana, ko je rele vklopljen in naprava je v načinu hlajenja.
	Ta ikona prikazuje trenutno moč signala.

## 24. OTROŠKA KLJUČAVNICA

Otroška ključavnica je funkcija za lokalno onemogočanje gumbov na zaslonu. Če jo poskušate upravljati, ko je funkcija omogočena, se bo prikazalo »LOCK«. Če želite funkcijo omogočiti ali onemogočiti, držite levi in desni gumb 10 sekund. Če funkcijo omogočite, se bo na zaslonu prikazalo »LOCK«, če jo onemogočite, pa »OPEN«.

## 25. ZAZNAVANJE ODPRTEGA OKNA OWD

Zaznavanje odprtih oken (OWD) je funkcija, ki bo znižajte nastavljeno vrednost termostata ob zaznavi odprtine okno. To se zgodi, ko temperaturni senzor zazna hiter padec temperature.

Ko je OWD aktiven, se nastavljena vrednost zniža na 5 °C, da se da ne bi zapravljali energije. OWD se bo samodejno preklical

če je OWD aktiven več kot 1 uro ali če je temperatura se zviša za 3 °C. OWD je mogoče tudi preklicati. ročno s povečanjem/zmanjšanjem nastavljene vrednosti z levim gumbom in desni gumb.

Privzeto OWD ni omogočen. Funkcija je lahko omogočena. z izbiro »OWD« v meniju. Izberite med možnostmi „IZKLOP“ in „VKLOP“. Omogočite ga lahko tudi z nastavitvijo parametra 26 (zaznavanje odprtega okna) na 1.

## 26. KODE NAPAK

Če naletite na kodo napake, poskusite odstraniti in ponovno namestiti sprednji del termostata, da ponastavite napravo. Če težava ne izgine, je priporočljivo, da se za dodatno pomoč obrnete na električarja ali podporo.

**Err** Dodajanje ni uspelo. Glejte poglavje »Dodaj/odstrani«.

**Err1** Notranja napaka. Najverjetneje gre za okvarjeno enoto. Obrnite se na podporo.

**Err2** Napaka Z-Wave. Najverjetneje gre za okvarjeno enoto. Obrnite se na podporo.

**Err3** Notranja napaka. Najverjetneje gre za okvarjeno enoto. Obrnite se na podporo.

**Err4** Napaka talnega senzorja. Izbrali ste senzor F, AF ali A2F. način brez priključenega talnega senzorja ali senzor je lahko poškodovan.

**Err5** Napaka zunanega senzorja. Izbrali ste senzor A2 ali A2F. način brez priključenega zunanega senzorja ali senzor je lahko poškodovan.

**Err6** Pregrevanje. Obrnite se na električarja.

**Err7** Preobremenitev. Obrnite se na električarja.

## 27. VARNOSTNE FUNKCIJE

Naprava ima varnostne funkcije, ki zagotavljajo varno delovanje in opozarjajo uporabnika na morebitne napake/nepričakovano vedenje. Naprava ima funkcijo pregrevanja in preobremenitve. Če termostat zazna pregrevanje ali preobremenitev, se bo izklopil in na zaslonu se bo prikazala napaka.

### 27.1 Pregrevanje

Naprava ima notranje temperaturne senzorje, ki zaznajo pregrevanje. Uporabnika opozori in izklopi rele, da prepreči morebitno škodo.

Ko naprava zazna pregrevanje, bo:

- Izklopite rele.
- Na zaslonu se prikaže Err6.
- Pošlji obvestilo na prehod.

### 27.2 Preobremenitev

Naprava ima 16A zaščito pred preobremenitvijo. Preobremenitev se sproži, če je poraba toka večja od 16A. Ko naprava zazna preobremenitev, bo:

- Izklopite rele.
- Na zaslonu se prikaže Err7.
- Pošlji obvestilo na prehod.

### 27.3 Okvara senzorja

Naprava lahko zazna, kdaj ni priključen senzor ali je senzor pokvarjen ali kako drugače okvarjen, kar povzroči odprt tokokrog.

Ko naprava zazna napako senzorja, bo:

- Izklopite rele.
- Prikaz napake na zaslonu, ki se spreminja glede na to, kateri senzor ni priključen/okvarjen.

Za odpravo napake »Senzor ni povezan« je treba napravo odklopiti iz električnega omrežja ter preveriti ožičenje in senzor(je). Ko je napaka odpravljena, lahko ponovno priključite električno omrežje in naprava bo spet normalno delovala.

## 28. NAMESTITEV QR-KODE (DSK)

QR-koda je potrebna pri vključevanju naprave z uporabo varnosti S2 ali SmartStart. DSK najdete v QR-kodi in se nahaja:

- Na izdelku.
- V Kratkem vodniku.
- Na embalažni škatli/darilni škatli.

## 29. VARNOST

Varnost S2 izboljša Z-Wave Plus z dodatno plastjo 128-bitnega šifriranja AES brezžične komunikacije Z-Wave, da prepreči vdore in napade tipa »človek vmes« v domačem omrežju. Ta naprava podpira S2 in ima nalepko s QR kodo Z-Wave DSK, ki jo je mogoče uporabiti, ko je naprava dodana v domače omrežje Z-Wave. Primarni krmilnik bo zahteval 5-mestno kodo. To je prvih 5 podčrtanih števil, ki se nahajajo na nalepki s QR kodo. Primarni krmilnik vas bo nato prosil za potrditev preostale kode, ki je vsebovana v QR kodi.

## 30. OKVIR Z INFORMACIJAMI O VOZLIŠČU

Okvir z informacijami o vozlišču je »vizitka« naprave Z-Wave. Vsebuje informacije o vrsti naprave in njenih tehničnih lastnostih. Postopek dodajanja in odstranjevanja naprave se potrdi s pošiljanjem okvirja z informacijami o vozlišču. Poleg tega je lahko za nekatere omrežne operacije potrebno poslati okvir z informacijami o vozlišču.

## 31. ZDRUŽENJA

Naprave Z-Wave medsebojno delujejo z drugimi napravami Z-Wave. Razmerje med eno napravo, ki nadzoruje drugo napravo, se imenuje asociacija. Da bi lahko nadzorovala podrejeno napravo, mora nadzorna naprava vzdrževati seznam naprav, ki bodo prejemale nadzorne ukaze. Ti sezname se imenujejo »skupine asociacij«. Vedno so povezani s specifičnim sproženim dogodkom (npr. poročila senzorjev). V primeru sproženega dogodka bodo vse naprave, shranjene v ustrezni skupini asociacij, prejele skupni brezžični ukaz.

### 31.1 Nastavljanje in odstranjevanje povezav

Povezave je mogoče dodeliti in odstraniti z ukazi Z-Wave. Za več informacij se obrnite na svoj primarni krmilnik/prehod Z-Wave.

### 31.2 Podpora za več kanalov

Heatit Z-TRM7 podpira večkanalni ukazni razred. To omogoča, da primarni krmilnik zazna termostat kot več naprav, kar omogoča poročanje več temperaturnih senzorjev in razlikovanje med poročili, ki prihajajo iz naprave.

### 31.3 Brez podpore za večkanalni način

Če primarni krmilnik ali naprave Z-Wave, ki jih želite povezati s Heatit Z-TRM7, ne podpirajo ukaznega razreda za večkanalno

asociacijo (večkanalna enkapsulacija), so dostopne samo skupine asociacij v korenski napravi. Ta naprava vsebuje poleg skupine Lifeline še 3 skupine asociacij.

## 32. ZDRUŽITVENE SKUPINE

Brez podpore za večkanalni način:

VEČNIVOJNA STIKALNA NAPRAVA	OPIS
Skupina 1	Rešilna bilka. Skupina Lifeline, ki jo bo uporabljal primarni krmilnik, pošlje: -Poročilo o načinu termostata -Poročilo o nastavljeni vrednosti termostata -Poročilo o delovanju termostata -Poročilo o zaščiti -Poročilo o obvestilu -Poročilo o merilniku -Večnivojsko poročilo senzorjev -Obvestilo o lokalni ponastavitvi naprave -Poročilo o kazalnikih -Poročilo o konfiguraciji  Največje število vozlišč v skupini: 1
Skupina 2	Komplet binarnih stikal. Pošlje binarne ukaze stikala glede na stanje notranjega releja in pošlje: -Binarni komplet stikal  Največje število vozlišč v skupini: 10
Skupina 3	Nastavljena je zelena vrednost termostata. Pošlje ukaze za nastavitve termostata na podlagi lastne nastavitvene vrednosti, da se omogoči uporaba kot glavni termostat, pošilja: -Nastavitve termostata  Največje število vozlišč v skupini: 10
Skupina 4	Nastavljen način termostata. Pošlje ukaze za nastavitve načina termostata na podlagi lastnega načina, da se omogoči uporaba kot glavni termostat, pošlje: -Nastavitve načina termostata  Največje število vozlišč v skupini: 10

Z večkanalno podporo:

1: TERMOSTATSKA NAPRAVA	GLAVNA TERMOSTATSKA NAPRAVA
Skupina 1	Rešilna bilka. Skupina Lifeline, ki jo bo uporabljal primarni krmilnik, pošlje: -Poročilo o načinu termostata -Poročilo o nastavljeni vrednosti termostata -Poročilo o stanju delovanja termostata -Poročilo o zaščiti -Poročilo o obvestilu -Poročilo o merilniku -Večnivojsko poročilo senzorjev -Obvestilo o lokalni ponastavitvi naprave -Poročilo o kazalnikih -Poročilo o konfiguraciji  Največje število vozlišč v skupini: 1
Skupina 2	Komplet binarnih stikal. Pošlje binarne ukaze stikala glede na stanje notranjega releja in pošlje: -Binarni komplet stikal  Največje število vozlišč v skupini: 10
Skupina 3	Nastavitve termostata Pošlje ukaze za nastavitve termostata na podlagi lastne nastavitvene vrednosti, da se omogoči uporaba kot glavni termostat, pošilja: -Nastavitve termostata  Največje število vozlišč v skupini: 10
Skupina 4	Nastavitve načina termostata. Pošlje ukaze za nastavitve načina termostata na podlagi lastnega načina, da se omogoči uporaba kot glavni termostat, pošlje: -Nastavitve načina termostata  Največje število vozlišč v skupini: 10
2: VEČNIVOJSKA SENZORSKA NAPRAVA	NOTRANJNI SENZOR
Skupina 1	Rešilna bilka. Skupina Lifeline za notranji senzor pošilja: -Večnivojsko poročilo senzorjev  Največje število vozlišč v skupini: 0
3: VEČNIVOJSKA SENZORSKA NAPRAVA	ZUNANJI SENZOR
Skupina 1	Rešilna bilka. Skupina Lifeline za zunanji senzor pošilja: -Večnivojsko poročilo senzorjev  Največje število vozlišč v skupini: 0
4: VEČNIVOJSKA SENZORSKA NAPRAVA	TALNI SENZOR
Skupina 1	Rešilna bilka. Skupina Lifeline za talni senzor pošilja: -Večnivojsko poročilo senzorjev  Največje število vozlišč v skupini: 0

### 33. KONFIGURACIJSKI PARAMETRI

Izdelki Z-Wave naj bi delovali takoj po namestitvi. Vendar pa lahko nekatere konfiguracije naprav spremenijo funkcionalnost, da bi bolje zadovoljile potrebe uporabnikov ali odklenile nadaljnje izboljšane funkcije. Vsi spodnji parametri ne vključujejo zastavic za spreminjanje zmogljivosti, naprednih funkcij ali zastavic samo za branje.

ODSTAVEK ŠT.	VELIKOST PARA (BAJT)	IME	KRATEK OPIS / KOMENTAR	MIN.	MAKS.	PRIVZETO	OPIS VREDNOSTI
1	1	Onemogoči gumb	Gumbe za onemogočanje je treba omogočiti s parametrom ali pa jih lokalno ponovno vklopiti tako, da 30 sekund držite srednji in desni gumb, dokler se na zaslonu ne prikaže »UNLCK«.	0	1	0	Omogočeno, gumbi na sprednji strani naprave delujejo. (Privzeto) Onemogočeno, gumbi na sprednji strani naprave so onemogočeni.
2	1	Način senzorja (OPER)	Izberite, katere senzorje naj termostat uporablja za regulacijo.	0	5	1	F, Talni senzor A, Notranji senzor (privzeto) AF, notranji senzor z omejitvami talnega senzorja A2, Zunanji senzor A2F, Zunanji senzor z omejitvami talnega senzorja PWER, način regulatorja moči
3	1	Vrednost senzorja (SEN)	Izberite vrednost upora priključenega NTC-ja.	0	7	0	10 kΩ (privzeto) 12 kΩ 15 kΩ 22 kΩ 33 kΩ 47 kΩ 6,8 kΩ 100 kΩ
4	2	Omejitev minimalne temperature notranjega senzorja	Določa najnižjo temperaturo, ki jo termostat dovoljuje pri uporabi načina senzorja A.	50	400	50	5 °C do 40 °C (privzeto je 5 °C)
5	2	Omejitev minimalne temperature talnega senzorja	Naprave dosegajo najnižjo dovoljeno temperaturo, ko termostat uporablja način senzorja AF, F, A2F.	50	400	50	5 °C do 40 °C (privzeto je 5 °C)
6	2	Zunanji senzor z minimalno omejitvijo temperature	Določa najnižjo temperaturo, ki jo dovoljuje termostat pri uporabi načina senzorja A2, A2F.	50	400	50	5 °C do 40 °C (privzeto je 5 °C)
7	2	Omejitev najvišje temperature notranjega senzorja	Določite najvišjo temperaturo, ki jo dovoljuje termostat pri uporabi načina senzorja A.	50	400	400	5 °C do 40 °C (privzeto je 40 °C)
8	2	Najvišja omejitev temperature talnega senzorja	Določite najvišjo temperaturo, ki jo dovoljuje termostat, pri uporabi načina senzorja AF, F, A2F.	50	400	400	5 °C do 40 °C (privzeto je 40 °C)
9	2	Zunanji senzor najvišje temperature	Določite najvišjo temperaturo, ki jo dovoljuje termostat pri uporabi načina senzorja A2, A2F.	50	400	400	5 °C do 40 °C (privzeto je 40 °C)
10	1	Notranja kalibracija senzorja (CAR)	Ročno umerite senzor ±6 °C.	-60	60	0	od -6,0 °C do 6,0 °C Kalibrira senzor za ±6 °C. (Privzeto je 0 °C) Opomba! Za nastavev negativne vrednosti uporabite 256 in odštejte želeno vrednost.
11	1	Kalibracija talnega senzorja (CAF)	Ročno umerjanje senzorja F ±6 °C.	-60	60	0	od -6,0 °C do 6,0 °C Kalibrira senzor za ±6 °C. (Privzeto je 0 °C) Opomba! Za nastavev negativne vrednosti uporabite 256 in odštejte želeno vrednost.
12	1	Kalibracija zunanjega senzorja (CAE)	Ročno umerjanje senzorja A2 ±6 °C.	-60	60	0	od -6,0 °C do 6,0 °C. Kalibrira senzor za ±6 °C. (Privzeto je 0 °C) Opomba! Za nastavev negativne vrednosti uporabite 256 in odštejte želeno vrednost.
13	1	Način regulacije (REG)	Izbirate lahko med načinoma regulacije PWM in histereza.	0	1	0	Histereza PWM regulacija

ODSTAVEK ŠT.	VELIKOST PARA (BAJT)	IME	KRATEK OPIS / KOMENTAR	MIN.	MAKS.	PRIVZETO	OPIS VREDNOSTI
14	1	Histereza nadzora temperature (HYST)	Izberite histerezo, ki se uporablja, ko je način regulacije nastavljen na HYST.	3	30	5	0,3 °C do 3,0 °C. Privzeta vrednost je 5 (0,5 °C).
15	1	Prikaz temperature	Izberite, kaj se prikaže na zaslonu v stanju pripravljenosti.	0	1	0	Prikaz nastavljenega temperature. (Privzeto) Prikaz izmerjene temperature.
16	1	Aktivna svetlost zaslona (BR1)	Konfigurirajte svetlost zaslona med aktivnim stanjem.	1	10	10	10 do 100 % (privzeto 100 %)
17	1	Svetlost zaslona v stanju pripravljenosti (BR2)	Konfigurirajte svetlost zaslona v stanju pripravljenosti.	1	10	5	10 do 100 % (privzeto 50 %)
18	2	Interval poročanja o temperaturi	Nastavite časovni interval med zaporednimi poročili o temperaturi.	30	65535	840	30 do 65535 sekund. 840 s (14 min) (privzeto)
19	1	Histereza poročila o temperaturi	Nastavite spremembo temperature, ki je potrebna za pošiljanje poročila o temperaturi na podlagi spremembe.	1	100	10	0,1 °C do 10 °C 10 (1 °C) (privzeto)
20	2	Interval poročanja števca	Nastavite časovni interval med zaporednimi poročili števca.	30	65535	840	30 do 65535 sekund. 840 s (14 min) (privzeto)
21	2	Dejanje po napaki	Določite, kako naj se naprava odzove, ko funkcija preobremenitve/pregrevanja izklopi rele.	0	65535	0	0, se bo naprava izklopila in na zaslonu prikazala napako. (Privzeto) Od 10 do 65535 sekund se bo naprava po napaki, ki traja do določenega časa, poskušala znova vklopiti.
22	2	Nastavljena vrednost ogrevanja	Nastavite želeno vrednost za način ogrevanja.	50	400	210	od 5 °C do 40 °C. 21 °C (privzeto)
23	2	Nastavljena vrednost hlajenja	Nastavite želeno vrednost za način hlajenja.	50	400	180	od 5 °C do 40 °C. 18 °C (privzeto)
24	2	Nastavljena vrednost ECO	Nastavite želeno vrednost za način ECO.	50	400	180	od 5 °C do 40 °C. 18 °C (privzeto)
25	1	Aktivni čas regulatorja moči	Nastavite % časa, ko naj bo rele aktiven pri uporabi načina PWER (30-minutni delovni cikel).	1	10	2	1-10 10 do 100 % 20 % (privzeto)
26	2	Interval posodabljanja stanja termostata	Nastavite časovni interval, kako pogosto naprava posodablja nastavljeni način termostata, nastavljeni način termostata in binarno nastavev za povzete naprave.	0	65535	43200	Pošlje se samo ob spremembi. 30 do 65535 sekund. 43200 sekund + ob spremembi. (Privzeto)
27	1	Način delovanja (MODE)	Nastavite način termostata.	0	3	1	IZKLOPLJENO Termostat ne bo deloval Način ogrevanja (privzeto) Način hlajenja ECO način
28	1	Zaznavanje odprtega okna	Izberite, ali želite omogočiti ali onemogočiti zaznavanje odprtih oken.	0	1	0	Zaznavanje odprtih oken je onemogočeno. (Privzeto) Zaznavanje odprtih oken je omogočeno.
29	1	Velikost obremenitve	Uporabniku omogoča, da določi porabo energije priključene obremenitve v korakih po 100 W.	0	99	1	Uporablja vrednosti merjenja porabe energije. (Privzeto) 1-99 = 100-9900 W Omogoča uporabniku nastavev velikosti obremenitve, ki se uporablja ob priklopu na kontaktor.

### 34. RAZREDI UKAZOV

Dodatne informacije o razredih ukazov in njihovi funkcionalnosti:

#### 34.1 Osnovni razred poveljstva

Osnovni ukaz napravi bo spremenil način termostata.

Uporablja naslednje vrednosti:

0x00 = IZKLOP (0x00)

0xFF = OGREVANJE (0x01)

Če je termostat v načinu ECO ali COOL, bo 0x00 še vedno spremenil način v IZKLOP. Načina ECO ali COOL ni mogoče omogočiti z ukazom Basic Set.

### 34.2 Razred ukaza števca

Naprava podpira Meter Command Class Get, termostat pa se bo odzval samo na podprte lestvice električnih števcov: kWh (akumulirano) in Watt (takoj). Naprava bo na zahtevo sporočila:

Vrsta tarife: Uvoz (0x01)

Vrsta števca: Električni števec (0x01)

TIP	LESTVICA	VREDNOST	VELIKOST	NA-TAČNOST	HISTEREZO POROČILA
Električni	kWh	0x01	4	1	840-ih, nastavljenih
Električni	Z	0x01	4	1	75 W (ni mogoče konfigurirati), 840-ih, nastavljenih

### 34.3 Razred zaščitnega ukaza

Razred zaščitnega ukaza vam omogoča, da onemogočite lokalni nadzor termostata, ločeno od funkcije otroške ključavnice.

Če želite omogočiti razred zaščitnih ukazov, nastavite

Parameter 1 (onemogočanje gumbov) nastavite na vrednost 1, s čimer omogočite lokalno stanje zaščite 0x02 ali pošljite nabor zaščite z lokalnim stanjem zaščite 0x01 ali 0x02. Med stanjem zaščite 0x01 je naprava zaščiten z zaporedjem gumbov in ne omogoča lokalnega upravljanja, dokler ni odklenjena. Če želite odkleniti termostat, ko je v stanju zaščite 0x01, najprej dvakrat pritisnite levi gumb, nato dvakrat desni gumb in na koncu dvakrat sredinski gumb. S tem boste odklenili termostat, dokler se ne vrne v stanje pripravljenosti, kar bo zahtevalo ponovno odklenitev.

Nastavitev zaščite na 0x02 pomeni, da upravljanje ni mogoče in da je termostat mogoče odkleniti le z nastavitvijo parametra 1 na 0 ali z držanjem sredinske in desne tipke 30 sekund.

### 34.4 Razred ukaza za nastavitev termostata

Nastavitvena točka termostata je implementirana s 3 nastavitvenimi točkami: ogrevanje, hlajenje in varčevanje z energijo. Podprte nastavitvene točke so od 5 °C do 40 °C s koraki po 0,5 °C.

### 34.5 Razred ukaza za način termostata

Način delovanja termostata je mogoče spremeniti s pošiljanjem ukaza za nastavitev načina termostata. Dostopni načini delovanja so:

0x00: IZKLOP (Regulacija in prikaz s termostatom sta deaktivirana).

0x01: Način ogrevanja (regulacija s termostatom je aktivna).

0x02: Način hlajenja (regulacija termostata je obrnjena).

0x0B: ECO način (regulacija s termostatom je aktivna z ločeno nastavitveno vrednostjo od načina ogrevanja).

### 34.6 Razred ukaza za stanje delovanja termostata

Termostat poroča o stanju delovanja notranjega releja z uporabo tega ukaznega razreda.

0x00 = V mirovanju

0x01 = Ogrevanje (uporablja se za ogrevanje in način ECO)

0x02 = Hlajenje

### 34.7 Razred ukaza indikatorja

Naprava podpira razred ukazov indikatorja. Razred ukazov indikatorja bo utripal zaslon.

### 34.8 Razred ukaza za obveščanje

Izdelek ima varnostne funkcije, ki z uporabo razreda ukazov za obveščanje naznanjajo vsako dejanje.

Implementirani so naslednji ukazi:

IME	VREDNOST	SODO/STATISTIKA	SPREMENLJIVKA STANJA	SPREMENLJIVKA STANJA PO	IME OBVESTILA	VREDNOST
Toplotni alarm	0x04	Država	Stanje toplotnega senzorja	Nedejavnost	Zaznano pregrevanje	0x02
Upravljanje porabe energije	0x08	Država	Stanje preobremenitve	Nedejavnost	Zaznana preobremenitev	0x08

### 34.9 Razred ukazov binarnega stikala

Ukazi binarnega stikala se uporabljajo za krmiljenje zunanjih relejev, povezanih s skupino 2.

Uporablja naslednje vrednosti:

0x00 = IZKLOP

0xFF = VKLOPLJENO

Ta ukazni razred temelji na stanju delovanja termostata (rele vklopljen ali izklopljen).

## 35. PODPRTI RAZREDI UKAZOV

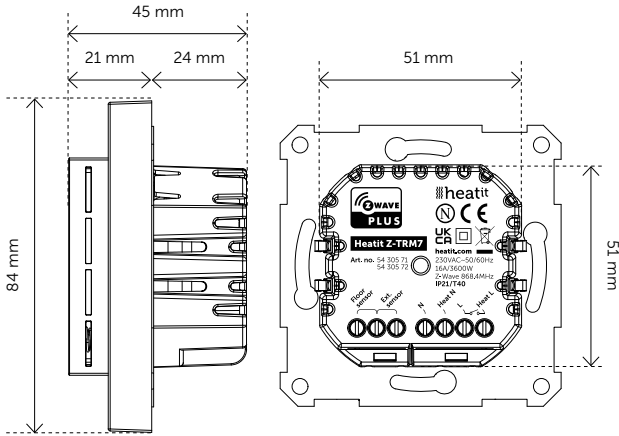
V naslednji tabeli so navedeni vsi razredi ukazov, ki jih podpira naprava Z-Wave. Naprava podpira varnostne razrede S0, S2 z overitvijo in S2 brez overitve.

ZDRUŽENJE	RAZLIČICA	NEGOTOVO PRI VARNI VKLJUČITVI	VARNO PRI VARNI VKLJUČITVI
Združenje	v2		Da
Informacije o skupini združenj	v3		Da
Obvestilo o lokalni ponastavitvi naprave	v1		Da
Posodobitev vdelane programske opreme MD	v5		Da
Kazalnik	v3		Da
Specifično za proizvajalca	v2		Da
Večkanalna povezava	v3		Da
Večkanalni	v4		Da
Raven moči	v1		Da
Varnost	v1	Da	
Varnost v2	v1	Da	
Nadzor	v1	Da	
Prevozne storitve	v2	Da	
Različica	v3		Da
Informacije o Z-Wave Plus	v2	Da	
Konfiguracija	v4		Da
Osnovno	v2		Da
Obvestilo	v11		Da
Merilnik	v5		Da
Večnivojski senzor	različica 11		Da
Zaščita	v1		Da
Način termostata	v3		Da
Delovno stanje termostata	v1		Da
Nastavitev termostata	v3		Da

### 36. RAZREDI NADZOROVANIH UKAZOV

ZDRUŽENJE	RAZLIČICA	NEGOTOVO PRI VARNI VKLJUČITVI	VARNO PRI VARNI VKLJUČITVI
Binarno stikalo	2		Da

### 37. DIMENZIJE

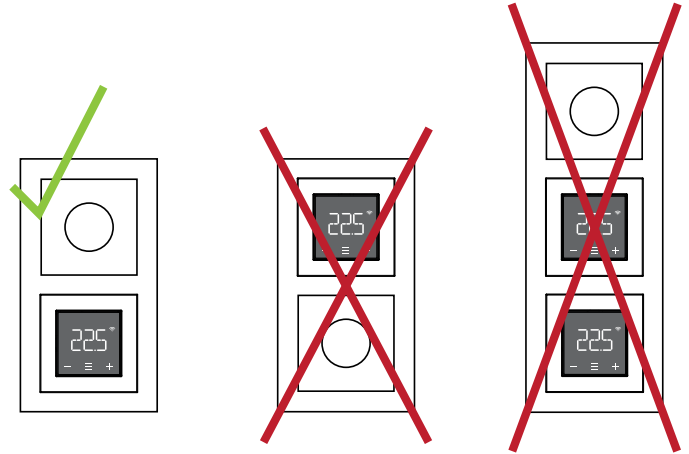


### 38. TERMOSTATSKI REGULATORJI

IKONA	OPIS
—	Prejšnji. Znižajte nastavljeno temperaturo.
≡	Potrditev menija. Omogočanje menija.
+	Naprej. Zvišajte nastavljeno temperaturo.

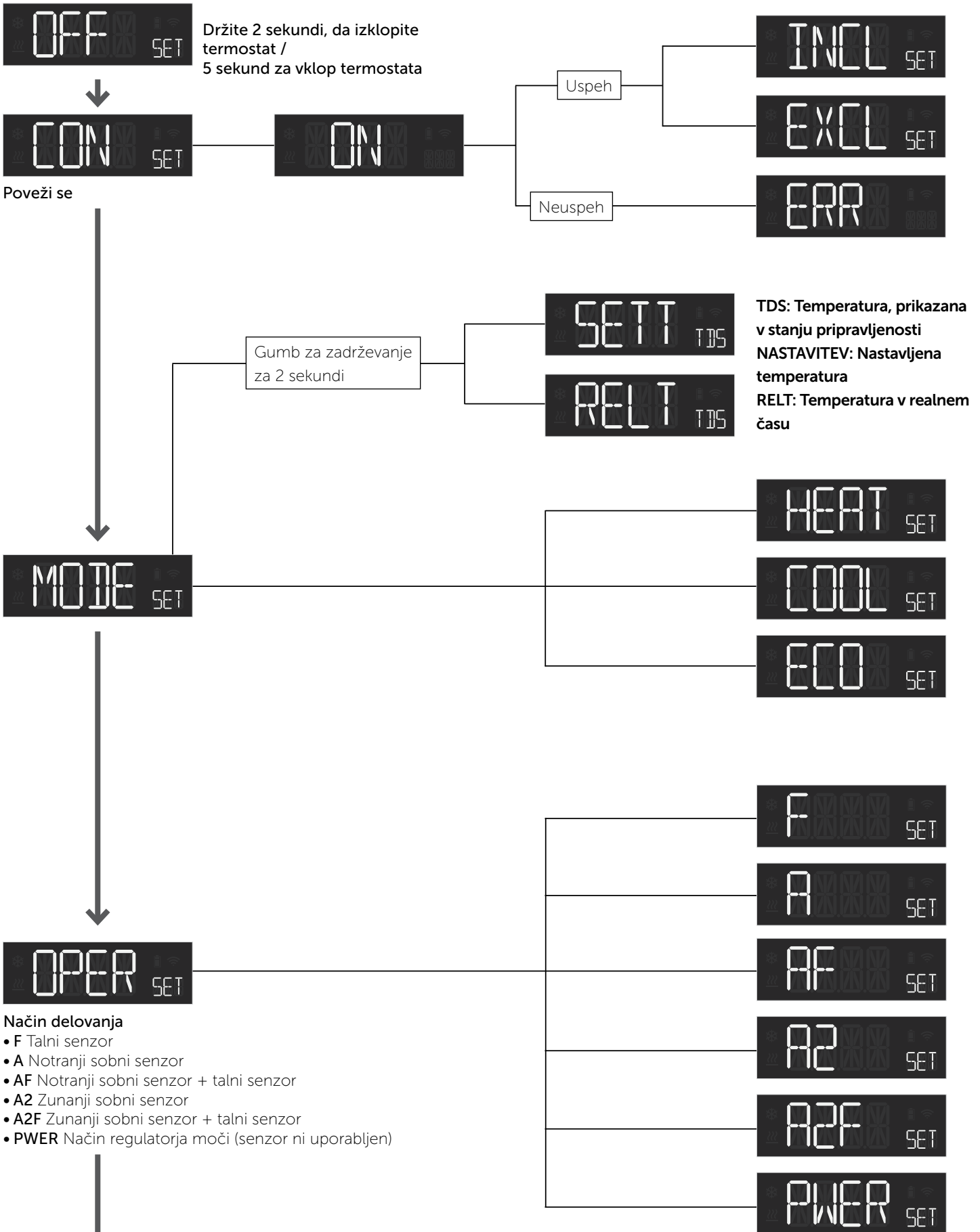
### 39. NAMESTITEV V RAZVODNO OMARICO

Ko sta dva ali več termostatov nameščena preblizu drug drugemu, lahko toplota, ki jo oddajajo, moti temperaturne senzorje in temperatura v razvodni omarici postane previsoka. To lahko povzroči netočne odčitke temperature, zlasti pri veliki obremenitvi, kar vodi v napačno regulacijo ogrevanja. Da bi se izognili takšnim težavam, je treba termostate namestiti čim bolj narazen in vedno v ločene razvodne omarice. To zagotavlja natančnejše odčitke temperature. V večokvirnih enotah z več enotami mora biti termostat vedno nameščen na dnu in v večokvirni enoti ne sme biti nikoli nameščen več kot en termostat.



#### 40. GRAFIKON - STRUKTURA MENIJA ZA PRIKAZ

Za vstop v meni držite srednji gumb 5 sekund.



SEN SET

Vrednost senzorja

10 SET

12 SET

15 SET

22 SET

33 SET

47 SET

68 SET

100 SET

MIN SET

Samo oddaje  
razpoložljive možnosti

ALO SET

FLO SET

A2LO SET

**Najnižja temperaturna omejitev**

- ALO Spodnja meja senzorja zraka
- FLO Spodnja meja talnega senzorja
- A2LO Zunanji žični senzor spodnje meje

MAX SET

Samo oddaje  
razpoložljive možnosti

AHI SET

FHI SET

A2HI SET

**Najvišja temperaturna omejitev**

- AHI Zgornja meja senzorja zraka
- FHI Zgornja meja talnega senzorja
- A2HI Zunanji žični senzor zgornja meja

CAL SET

Samo oddaje  
razpoložljive možnosti

CAR SET

CAF SET

CAE SET

**Kalibracija**

- CAR Kalibracija sobnega senzorja
- CAF Kalibracija talnega senzorja
- CAE Kalibracija Zunanji senzor

BR1 SET

BR1 SET

BR2 SET

**Svetlost**

- BR1 Svetlost 1 aktivno stanje
- BR2 Stanje pripravljenosti za svetlost 2

REG SET

Držite srednji gumb za nastavitve  
vrednost HYST, od 0,3 do 3,0

0.3 HYS

**Metoda regulacije**

- HYST Histereza
- PWM Pulz z modulacijo

Kratek zadržek do  
spremeni način

Privzeto

HYST SET

PWM SET

Privzeto

OFF SET

ON SET

OWD SET

Zaznavanje odprtega okna

LOAD SET

Vrednost obremenitve

Vrednost obremenitve od 100  
do 9900 W, v korakih po 100.

KWH SET

Izmerjena poraba

Držite za ponastavitev kWh.

0000 KWH

FACT SET

Ponastavitev na tovarniške nastavitve

ESC SET

Izhod (izhod iz menija)

## 40.1 Sporočila o napakah na zaslonu



Vključitev ni uspela



Notranja napaka:  
komunikacija med MCU in  
čipom Z-Wave ni uspela



Napaka Z-Wave



Napaka notranjega senzorja



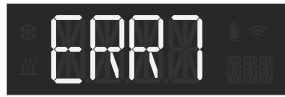
Napaka talnega senzorja



Napaka zunanjega senzorja



Pregretje



Preobremenitev

## 40.2 Splošna sporočila na zaslonu



Otroška ključavnica  
aktivirana



Otroška ključavnica  
onemogočena



Zaznano odprto okno



Shranjene nastavitve

Električnih naprav ne odlagajte med nesortirane komunalne odpadke, temveč uporabljajte ločene zbiralnike. Da preprečite morebitno škodo za okolje ali zdravje ljudi zaradi nenadzorovanega odlaganja odpadkov, jih odgovorno reciklirajte, da spodbudite trajnostno ponovno uporabo materialnih virov. Za vračilo rabljene naprave uporabite sisteme za vračilo in zbiranje ali se obrnite na prodajalca, kjer ste izdelek kupili. Ta lahko izdelek odpelje v okolju prijazno recikliranje.



Naše izdelke razvijamo in oblikujemo v skladu z našimi strogimi zahtevami glede kakovosti (ISO 9001) in okoljskimi zahtevami (ISO 14001). Vse električne inštalacije mora izvesti pooblaščen električar. Izdelek mora biti nameščen v skladu z našim priročnikom za montažo in nacionalnimi gradbenimi predpisi. Kakršna koli nepravilna namestitve, zloraba ali poškodba izdelka ni krita z garancijo. Posodobljena dokumentacija je na voljo na spletni strani [www.Heatit.com](http://www.Heatit.com) in/ali [documents.Heatit.com](http://documents.Heatit.com). Heatit Controls AS ne odgovarja za kakršne koli napake ali opustitve v informacijah o naših izdelkih. Specifikacije izdelkov se lahko spremenijo brez nadaljnega obvestila.

## INFORMACIJE O IZDELKU Heatit Z-TRM7

### ZNAČILNOSTI

- Z-Wave termostat
- Notranji sobni senzor
- Zunanji sobni senzor (žični)
- Talni senzor
- Regulator moči
- Omejevalnik temperature
- 3 načini: ogrevanje - hlajenje - varčno delovanje
- Histereza/PWM
- Kalibracija temperature
- Zaznavanje odprtega okna
- Zaznavanje ZeroX™
- Ikona stanja releja
- Nastavljiva svetlost zaslona
- Enopolno stikalo
- Način zaklepanja/ otroška ključavnica
- Odčitavanje temperature na prehodu
- Tedenski urnik v prehodu
- Merjenje aktivne moči
- Pametni zagon
- Posodobitev vdelane programske opreme (OTA)
- Podpira način šifriranja: S0, S2 Authenticated Class, S2 Unauthenticated Class

Izdelek je treba uporabljati z varnostno omogočenim krmilnikom Z-Wave, da se v celoti izkoristi varnost/šifriranje.

### TEHNIČNI PODATKI

Protokol	Z-Wave, 868,4 MHz
Čip	Z-Wave 800
Nazivna napetost	230 VAC 50 Hz
Največja obremenitev	3600 W (uporna obremenitev)
Največji tok	16A
Poraba energije	<2 W
Regulator moči	Časovni cikel 0 do 30 min.
Temperatura okolice	od 5 °C do 40 °C
Temperaturno območje	od 5 °C do 40 °C
Temperatura shranjevanja	od -30 °C do 70 °C
Histereza	0,3 °C do 3,0 °C (privzeto 0,5 °C)
Vlažnost	od 10 % do 85 % relativne vlažnosti
Združljivo z NTC-senzor z vrednostmi	6,8, 10, 12, 15, 22, 33, 47 ali 100 kΩ pri 25 °C
Dolžina NTC senzorja:	največ 50 metrov
Doseg RF:	najmanj 40 metrov
Vijačne sponke	maks. 2,5 mm <sup>2</sup> 2 Nm
IP koda	IP21
Velikost (DxŠxV)	84 x 84 x 45 mm
Odobritve	Z-Wave Plus, Nemko, <a href="#">CE (povezava)</a>

Delovna frekvenca 868,42 MHz, največja izhodna moč 10,38 dBm. Razdalja med uporabnikom in izdelki ne sme biti manjša od 20 cm. Uporaba tega izdelka v državah EU ni omejena.

S tem podjetje Heatit Controls AS izjavlja, da je ta naprava v skladu z bistvenimi zahtevami in drugimi ustreznimi določbami Direktive 2014/53/EU.

### VZDRŽEVANJE

Naprava ne potrebuje vzdrževanja. Samo za uporabo v zaprtih prostorih.

**heatit**  
CONTROLS



Designed in Norway

Heatit Controls AS • Mattisrudsvingen 19, 2827 Hunndalen, NORWAY

Phone: +47 61 18 77 77 • [post@heatit.com](mailto:post@heatit.com) • [heatit.com](http://heatit.com)