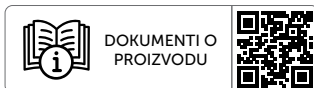


HEATIT Z-TRM7



Verzija firmvera Upravljačka verzija 1.0	Verzija dokumenta Verzija B
Broj članka 54 305 71 54 305 72	Datum dokumenta 08.01.2026

Datum organizacijskog dokumenta 30.11.2025.

Priručnik za instalaciju



Bijela RAL 9003
54 305 71



Crna mat
54 305 72

SADRŽAJ

1. Uvod
 2. Kompatibilnost električnog opterećenja
 3. Izjava o proizvodima više proizvođača
 4. Ponašanje unutar Z-Wave mreže
 5. Odricanje od odgovornosti za instalaciju
 6. Brzi početak
 7. Veze
 8. Instalacija
 9. Dodaj/Ukloni
 10. Vraćanje na tvorničke postavke
 11. Pokretanje
 12. Načela regulacije
 13. Izbornik lokalnih postavki
 14. Struktura izbornika zaslona
 15. Temperatura prikazana na zaslonu
 16. Zaslon u stanju pripravnosti i glavni zaslon
 17. Vrijednost kWh u izborniku
 18. Veličina tereta
 19. Izbor senzora
 20. Odabir vrijednosti senzora
 21. Kalibracija
 22. Svjetlina
 23. Ikone prikaza
 24. Dječja brava
 25. Detekcija otvorenog prozora
 26. Kodovi grešaka
 27. Sigurnosne značajke
 28. Postavljanje QR koda
 29. Sigurnost
 30. Okvir s informacijama o čvoru
 31. Udruge
 32. Grupe udruge
 33. Parametri konfiguracije
 34. Klase naredbi
 35. Podržane klase naredbi
 36. Klase kontroliranih naredbi
 37. Dimenzije
 38. Termostatske kontrole
 39. Postavljanje u razvodnu kutiju
 40. GRAFIKON - Struktura izbornika prikaza
- Informacije o proizvodu**

Napomena! Ovaj dokument preveden je pomoću alata za prevođenje temeljenog na umjetnoj inteligenciji. Ako sumnjate u njegovu točnost ili postoje dijelovi koje je potrebno provjeriti, pogledajte izvorni dokument na engleskom jeziku. Ako se naprave bilo kakve promjene u uputama, engleska verzija uvijek će se prva ažurirati i predstavlja važeću, ažuriranu verziju uputa.

1. UVOD

Heatit Z-TRM7 je elektronički termostat dizajniran za upravljanje električnim grijanjem i grijanjem na bazi vode. Termostatom se može upravljati putem Z-Wave® mreže ili pomoću gumba na prednjoj strani termostata. Termostat ima jednostavno korisničko sučelje, u skladu je s direktivom Eco-Design i ima lako čitljiv LED zaslon.

Heatit Z-TRM7 ima 3 načina rada; Grijanje - Hlađenje i Eko.

Termostat se uklapa u standardne europske razvodne kutije i može se koristiti s većinom okvira System 55. Ima čvrsti metalni okvir za sigurno pričvršćivanje u razvodnoj kutiji. Termostat ima jedan ugrađeni senzor sobne temperature. Mogu se spojiti i dva dodatna vanjska senzora temperature.

Heatit Z-TRM7 ima aktivno mjerenje snage i daje vam informacije o potrošnji energije u stvarnom vremenu. Također vam omogućuje ručno postavljanje vrijednosti mjerenja snage u slučaju spajanja s kontaktorom.

Uređaj je opremljen ZeroXT™ tehnologijom koja osigurava da se relej prebacuje na 0 V prilikom uključivanja i isključivanja. Ova tehnologija značajno produžuje vijek trajanja termostata.

Termostat se može postaviti s više asocijacija i može se koristiti kao glavni termostat. Može kontrolirati do 10 termostata i 10 vanjskih releja, npr. zidnih utičnica.

2. KOMPATIBILNOST ELEKTRIČNOG OPTEREĆENJA

Termostat je posebno dizajniran za otporna opterećenja. Prilikom upravljanja velikim otpornim, kapacitivnim ili induktivnim opterećenjima, bitno je koristiti odgovarajući kontaktor za zaštitu termostata od prekomjernog opterećenja kako bi se osigurao siguran rad.

Termostat može podnijeti omsko opterećenje do 16A/3600W pri 230VAC. Za opterećenja iznad 13A preporučujemo korištenje kontaktora.

3. IZJAVA O PROIZVODIMA VIŠE PROIZVOĐAČA

Molimo pročitajte ovo prije instalacije

Ovaj uređaj može se koristiti sa svim uređajima certificiranim Z-Wave Plus® certifikatom i trebao bi biti kompatibilan s takvim uređajima bilo kojeg proizvođača. Svaki primarni kontroler razlikuje se ovisno o proizvođaču, njegovoj ciljanoj publici i namjeni/primjeni. Molimo vas da pregledate funkcionalnosti koje implementira primarni kontroler koji namjeravate koristiti s našim Z-Wave Plus certificiranim uređajem kako biste bili sigurni da pruža potrebne kontrole za potpuno iskorištavanje mogućnosti našeg proizvoda.

4. PONAŠANJE UNUTAR Z-WAVE MREŽE

Ovaj uređaj može se koristiti unutar bilo koje Z-Wave® mreže s uređajima drugih proizvođača s certifikatom Z-Wave. Svi čvorovi unutar mreže koji se ne napajaju baterijama djelovat će kao repetitori bez obzira na proizvođača kako bi se povećala pouzdanost mreže. Prilikom isporuke, uređaj ne pripada nijednoj Z-Wave mreži. Uređaj je potrebno dodati postojećoj mreži kako bi komunicirao s drugim uređajima unutar nje. Uređaji se također mogu ukloniti iz mreže. Procese dodavanja/uklanjanja pokreće primarni kontroler Z-Wave mreže.

5. ODRICANJE OD ODGOVORNOSTI ZA INSTALACIJU

Instalaciju mora izvršiti kvalificirani električar u skladu s nacionalnim građevinskim propisima. Prije instalacije isključite napajanje uređaja iz električne mreže. Tijekom instalacije uređaja, napajanje uređaja mora biti isključeno U SVAKOM TRENUTKU!

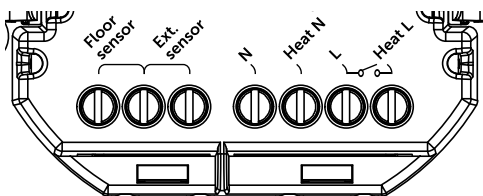
6. BRZI POČETAK

1. Isključite mrežni napon (isključite osigurač).
2. Otvorite razvodnu kutiju.
3. Spojite žice prema opisu u poglavlju „Spajanje”. Opcionalno: Spojite vanjske žičane senzore.
4. Nakon provjere spojeva, uključite mrežni napon.
5. Postavite primarni kontroler u način dodavanja (sigurnosni/nesigurnosni).
6. Držite središnju tipku dok se na zaslonu ne prikaže „OFF” (otprilike 5 sekundi).
7. Pritisnite tipku „+” jednom da biste došli do „CON” i držite je dok se na zaslonu ne prikaže rotirajući uzorak svjetla.
8. Termostat će prikazati „INCL” kada je termostat uspješno dodan. Napomena: Ako dodavanje/uklanjanje ne uspije, pojavit će se Err (greška).

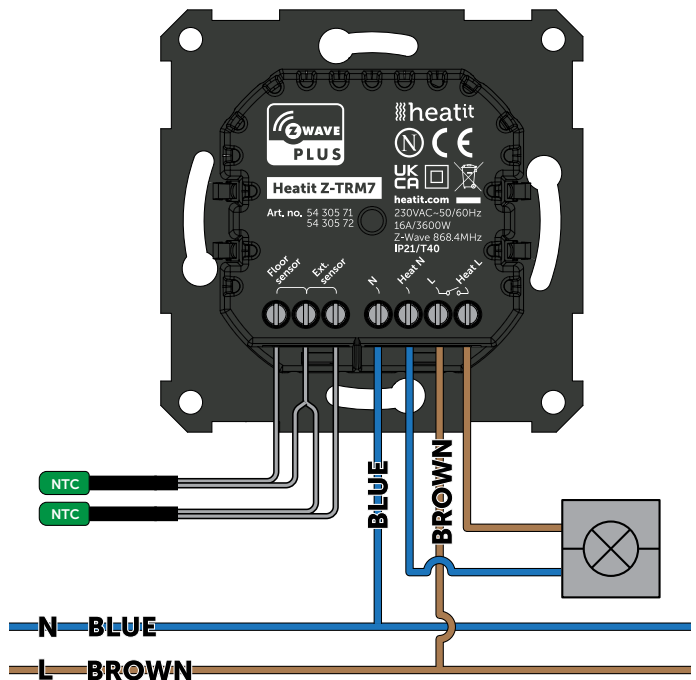
7. VEZE

Maksimalni moment zatezanja za vijke terminala: 2 Nm.
Ako korišteni kabel ima više žica, preporučuje se korištenje završnog tulca. Proizvod omogućuje ožičenje kabela s presjekom do 1x2,5 mm².

Za pristup vijcima terminala, uhvatite stranice zaslona i lagano povucite prema van kako biste odvojili prednji dio.



Podni senzor	NTC tip 6,8, 10, 12, 15, 22, 33, 47 ili 100kΩ. Zadano 10 kΩ.
Vanjski senzor	NTC tipa 6,8, 10, 12, 15, 22, 33, 47 ili 100kΩ. Zadano 10 kΩ.
N	Priključak za napajanje (neutralni) 230 VAC.
Grijanje N	Priključak grijaćeg kabela N.
L	Priključak za napajanje (faza) 230 VAC.
Grijanje L	L spoj grijaćeg kabela.



8. MONTAŽA

Postavite termostat i montirajte ga u razvodnu kutiju pomoću 2 vijka. Postavite prednji dio termostata preko dijela montiranog u razvodnoj kutiji, a zatim pažljivo pritisnite prednji dio dok ne klikne na svoje mjesto. Da biste dobili vrijednosti mjerenja snage, opterećenje mora biti spojeno na oba grijača L + N.

9. DODAJ/UKLONI

Molimo pročitate ovo prije instalacije

Primarni kontroler/pristupnik ima način rada za dodavanje ili uklanjanje uređaja. Molimo pogledajte priručnik za primarni kontroler o tome kako postaviti primarni kontroler u način dodavanja/uklanjanja. Uređaj se može dodati ili ukloniti s mreže samo ako je primarni kontroler u načinu dodavanja/uklanjanja. Kada se uređaj ukloni s mreže, NEĆE se vratiti na tvorničke postavke.

Čvor koji uvijek sluša mora biti neprekidno napajan i nalaziti se na fiksnom mjestu u instalaciji kako bi se osigurala tablica usmjerenja. Dodavanje uređaja unutar dometa od 2 metra od pristupnika može smanjiti greške tijekom procesa intervju.

Postoje dva načina za dodavanje uređaja u Z-Wave mrežu.

9.1 Metoda 1: Standardno (ručno)

Način dodavanja/uklanjanja označen je na uređaju rotirajućim LED segmentima na zaslonu. Označava to 90 sekundi dok ne istekne vrijeme ili dok se uređaj ne doda/ukloni s mreže. Način konfiguracije može se otkazati i istim postupkom koji se koristi za pokretanje načina konfiguracije.

1. Držite središnju tipku 5 sekundi. Na zaslonu će se prikazati „ISKLJUČENO”.
2. Pritisnite tipku „+” jednom da biste na zaslonu vidjeli „CON”.
3. Pokrenite postupak dodavanja/uklanjanja uređaja u primarnom kontroleru.
4. Pokrenite način konfiguracije na termostatu tako da držite središnju tipku otprilike 2 sekunde.

Uređaj je sada spreman za upotrebu s zadanim postavkama.

Napomena! Kada se uređaj ukloni s pristupnika, parametri se ne resetiraju. Za resetiranje parametara pogledajte poglavlje "Vraćanje na tvorničke postavke".

Ako uključivanje ne uspije, izvršite postupak "uklanjanja uređaja" i pokušajte ponovno. Ako uključivanje ponovno ne uspije, pogledajte "Vraćanje na tvorničke postavke".

9.2 Metoda 2: SmartStart (Automatski)

Proizvodi s omogućenim SmartStartom mogu se dodati u Z-Wave mrežu skeniranjem Z-Wave QR koda na proizvodu ako vaš primarni kontroler podržava uključivanje SmartStarta. Nije potrebna daljnja radnja i SmartStart proizvod će se automatski dodati nakon što se uključi unutar dometa primarnog kontrolera.

10. VRAĆANJE NA TVORNIČKE POSTAVKE

Uđite u izbornik držeći središnju tipku oko 5 sekundi, krećite se kroz izbornik pomoću tipke "+" dok ne vidite "FACT". Pritisnite središnju tipku dok na zaslonu ne vidite treptanje "-- --", a zatim držite oko 5 sekundi za resetiranje. Resetiranje možete pokrenuti i držanjem desne i središnje tipke 60 sekundi.

Nakon što se izvrši bilo koji od ovih postupaka, termostat će izvršiti potpuno vraćanje na tvorničke postavke. Uređaj će prikazivati "RES" 5 sekundi tijekom vraćanja na tvorničke postavke. Kada se "RES" više ne prikazuje, termostat je resetiran.

Molimo koristite ovaj postupak samo kada primarni kontroler nedostaje ili je na neki drugi način neoperativan.

11. POKRETANJE

Nakon prvog uključivanja uređaja, svi parametri će imati zadane postavke, a termostat će početi s pitanjem koji način rada senzora treba koristiti.

12. NAČELA REGULACIJE

Termostat koristi očitavanja temperature dobivena s unutarnjeg senzora i/ili s vanjskih ožičenih senzora za regulaciju temperature. Termostat će regulirati temperaturu pomoću histereze ili PWM-a, na temelju zadane temperature.

Za odabir „HYST” ili „PWM” možete pronaći opciju izbornika „REG” ili upotrijebiti parametar 13 „Način regulacije („OPER”)”.

12.1 Histereza

Histereza će uključivati i isključivati opterećenje na temelju vrijednosti histereze u usporedbi s zadanom vrijednošću. Možete mijenjati histerezu termostata. Možete odabrati vrijednosti histereze između 0,3 °C i 3,0 °C pomoću Parametra 14. Zadana postavka je 0,5 °C. Pri korištenju grijanja na bazi vode preporučujemo histerezu od 1,0 °C.

Histerezu možete promijeniti i ulaskom u izbornik lokalnih postavki i držanjem središnje tipke 2 sekunde kada se prikaže „REG”. Ovdje možete odabrati vrijednosti između 0,3 i 3,0.

12.2 PWM s pulsno-širinskom modulacijom

S omogućenom PWM regulacijom, termostat će regulirati na temelju radnih ciklusa. Termostat se uključuje i isključuje u postotni intervali ciklusa. Količina vremena releja ovisi o tome koliko je izmjerena temperatura udaljena od zadane vrijednosti.

13. IZBORNİK LOKALNIH POSTAVKI

Za ulazak u izbornik postavki, držite središnju tipku 5 sekundi. Na zaslonu će se prikazati „ISKLJUČENO”. Sada ste u izbornik postavki. Dok ste u izborniku postavki, prikazat će se "SET" prikazano u donjem desnom kutu zaslona. Sada se možete pomicati gore i dolje pomoću tipki Lijevo i Desno. Neke opcije imaju podmenije. Za navigaciju podmenijima pritisnite središnju tipku jednom pritisnite tipku za ulazak ili izlazak iz podmenija. Pritisnite lijevu i Desne tipke za pronalaženje željene vrijednosti i držite središnji gumb 2 sekunde za potvrdu odabira. Prikazat će se "STOP" pojavljuju se kako bi se naznačilo da su postavke pohranjene.

14. STRUKTURA IZBORNİKA ZASLONA

Pogledajte dijagram toka na kraju ovog priručnika.

15. TEMPERATURA PRIKAZANA NA ZASLONU

Prema zadanim postavkama, temperatura prikazana na zaslonu u stanju pripravnosti je zadana vrijednost. To se može promijeniti pomoću parametra 15: "Prikaz temperature". Također se može promijeniti ulaskom u izbornik lokalnih postavki i držanjem središnje tipke 2 sekunde kada se prikaže "MODE". Možete birati između "SETT" i "RELT". "SETT" je zadana temperatura, a "RELT" je temperatura u stvarnom vremenu.

16. ZASLON U STANJU PRIPRAVNOSTI I GLAVNI ZASLON

Kada termostat ostane neko vrijeme netaknut, automatski će se prebaciti na zaslon u stanju pripravnosti. U stanju pripravnosti će se prema zadanim postavkama prikazivati zadana temperatura. Jednim pritiskom na bilo koju tipku vidjet ćete izmjerenu temperaturu. Višestrukim pritiskom na lijevu ili desnu tipku promijenit ćete zadanu vrijednost.

17. VRIJEDNOST KWH U IZBORNİKU

Uređaj podržava mjerenje snage kako bi se dobio uvid u potrošnja energije grijanja. Ukupna potrošnja Uređaj se može vidjeti u sustavu iz izbornika „kWh” opcija. Podaci o ukupnoj potrošnji mogu se resetirati držanjem središnju tipku dok ste u izborniku kWh.

18. VELIČINA TERETA

U izborniku „opterećenje” ili iz parametra 29 „Veličina opterećenja”, vrijednost opterećenja može se ručno postaviti ako opterećenje nije izravno spojeno na termostat. Veličina opterećenja može se podesiti u koracima od 100 W do 9900 W.

19. IZBOR SENZORA

Termostat ima više senzora i načina rada senzora. Ovo omogućuje vam konfiguriranje termostata da ispravno radi u većini instalacije. Senzori i načini rada mogu se odabrati ili iz izbornika lokalnih postavki ili putem Parametra 2; „Način rada senzora” („OPER”).

Dostupni načini rada senzora:

F	Podni senzor
A	Unutarnji sobni senzor
AF	Unutarnji sobni senzor + Podni senzor
A2	Vanjski sobni senzor
A2F	Vanjski sobni senzor + Podni senzor
PWER	Način rada regulatora snage (bez korištenja senzora)

NAPOMENA: Neke vrste podova zahtijevaju spajanje podnog senzora kako bi se temperatura poda ograničila na maksimalno 27 °C (provjerite priručnik proizvođača poda). Kada se termostat koristi u (AF ili A2F), ograničivač temperature poda FHI automatski se postavlja na 27 °C. Kada se koristi bilo koja druga vrsta senzora (A, F ili A2), minimalna i maksimalna granica su 5 °C odnosno 40 °C.

20. ODABIR VRIJEDNOSTI SENZORA

Termostat omogućuje odabir više različitih vrijednosti otpora NTC senzora, a mogu se odabrati pomoću izbornika lokalnih postavki ili putem Parametra 3: „Vrijednost senzora „SEN“.

Podržane vrijednosti senzora su sljedeće:

6,8, 10, 12, 15, 22, 33, 47 ili 100 kΩ.

Tvornička vrijednost je 10 kΩ. Prilikom spajanja i podnog i vanjskog senzora, pazite da koristite senzore s istom vrijednošću otpora.

21. KALIBRIRANJE




Ako očitavanje temperaturnog senzora nije točno, možete napraviti manje promjene u očitavanju temperature. Očitavanja temperature mogu se kalibrirati za $\pm 6^{\circ}\text{C}$ pomoću parametara 10, 11 i 12. Kalibracija se također može izvršiti iz izbornika pomoću CAR, CAE i CAF. Prilagođena vrijednost bit će prikazana u kontroleru/pristupniku, pokazujući što termostat koristi za regulaciju.

VRSTA SENZORA	U STRUKTURI IZ-BORNIKA	PARAMETAR
Unutarnji senzor	AUTOMOBIL	10
Vanjski senzor	CAE	11
Podni senzor	CAF	12

22. SVJETLINA

Pomoću opcija izbornika „BR1“ i „BR2“ može se mijenjati svjetlina zaslona u aktivnom i stanju pripravnosti. „BR1“ i „BR2“ također su uključeni u uređaj kao Parametar 16 (BR1) i Parametar 17 (BR2).

23. IKONE PRIKAZA

IKONA	OPIS
	Ova ikona će se prikazivati dok je uređaj u načinu rada Heat ili Eco i trenutno grije.
	Ova ikona će se prikazivati dok je relej uključen i uređaj je u načinu rada hlađenja.
	Ova ikona prikazuje trenutnu jačinu signala.

24. DJEČJA BRAVA

Dječja brava je funkcija za lokalno onemogućavanje tipki na zaslonu. Prikazat će se „LOCK“ kada pokušate koristiti je dok je funkcija omogućena. Za omogućavanje ili onemogućavanje funkcije, držite pritisnute tipke Lijeva i Desna 10 sekundi.

Omogućavanjem funkcije na zaslonu će se prikazati „LOCK“, a onemogućavanjem funkcije prikazat će se „OPEN“.

25. DETEKCIJA OTVORENOG PROZORA OWD

Detekcija otvorenog prozora (OWD) je funkcija koja će smanjiti zadanu vrijednost termostata pri detekciji otvorenog prozor. To se događa kada temperaturni senzor registrira nagli pad temperature.

Kada je OWD aktivan, zadana vrijednost se smanjuje na 5°C kako bi se ne bi rasipala energija. OWD će se automatski otkazati ako je OWD aktivan dulje od 1 sata ili ako je temperatura se povećava za 3°C. OWD se također može otkazati ručno povećanjem/smanjenjem zadane vrijednosti pomoću lijeve tipke i tipke Desno.

Prema zadanim postavkama, OWD nije omogućen. Značajka može biti omogućena odabirom "OWD" iz izbornika. Birajte između opcija „ISKLJUČENO“ i „UKLJUČENO“. Također se može omogućiti postavljanjem parametra 26 (detekcija otvorenog prozora) na 1.

26. KODOVI POGREŠAKA

Ako naidete na kod pogreške, pokušajte ukloniti i ponovno pričvrstiti prednji dio termostata kako biste resetirali uređaj. Ako se problem nastavi, preporučuje se da se obratite električaru ili podršci za daljnju pomoć.

- Err** Dodavanje nije uspjelo.
Pogledajte poglavlje „Dodavanje/uklanjanje“.
- Err1** Interna greška. Najvjerojatnije neispravan uređaj.
Obratite se podršci.
- Err2** Z-Wave greška. Najvjerojatnije neispravan uređaj.
Obratite se podršci.
- Err3** Interna greška. Najvjerojatnije neispravan uređaj.
Obratite se podršci.
- Err4** Greška podnog senzora. Odabrali ste F, AF ili A2F senzor. način rada bez spojenog podnog senzora ili senzor može biti oštećen.
- Err5** Pogreška vanjskog senzora. Odabrali ste senzor A2 ili A2F. način rada bez priključenog vanjskog senzora ili senzor može biti oštećen.
- Err6** Pregrijavanje. Obratite se električaru.
- Err7** Preopterećenje. Obratite se električaru.

27. SIGURNOSNE ZNAČAJKE

Uređaj ima sigurnosne značajke koje osiguravaju siguran rad i upozoravaju korisnika na sve greške/neočekivano ponašanje. Uređaj ima funkciju pregrijavanja i preopterećenja. Ako termostat registrira pregrijavanje ili preopterećenje, termostat će se isključiti i na zaslonu će se pojaviti greška.

27.1 Pregrijavanje

Uređaj ima unutarnje temperaturne senzore koji detektiraju pregrijavanje. Upozorava korisnika i isključuje relej kako bi spriječio bilo kakvu štetu.

Kada se otkrije pregrijavanje, uređaj će:

- Isključite relej.
- Prikaži Err6 na zaslonu.
- Pošalji obavijest pristupniku.

27.2 Preopterećenje

Uređaj ima zaštitu od preopterećenja od 16 A. Preopterećenje se aktivira ako je potrošnja struje veća od 16 A.

Kada se otkrije preopterećenje, uređaj će:

- Isključite relej.
- Prikaži Err7 na zaslonu.
- Pošalji obavijest pristupniku.

27.3 Kvar senzora

Uređaj ima sposobnost detektiranja kada nije spojen senzor ili je senzor pokvaren ili na neki drugi način neispravan, što uzrokuje otvoreni strujni krug.

Kada uređaj otkrije grešku senzora, uređaj će:

- Isključite relej.
- Prikaz greške na zaslonu, mijenja se ovisno o tome koji senzor nije spojen/neispravan.

Za brisanje pogreške „Senzor nije spojen“, uređaj treba odspojiti iz električne mreže te provjeriti ožičenje i senzor(e). Kada se kvar riješi, mrežno napajanje se može ponovno spojiti i uređaj će ponovno normalno raditi.

28. POSTAVLJANJE QR KODA (DSK)

QR kod je potreban prilikom uključivanja uređaja koji koristi S2 sigurnost ili SmartStart. DSK se može pronaći u QR kodu i nalazi se:

- Na proizvodu.
- U Kratkom vodiču.
- Na kutiji za pakiranje/poklon kutiji.

29. SIGURNOST

S2 sigurnost poboljšava Z-Wave Plus dodatnim slojem AES 128-bitne enkripcije bežične Z-Wave komunikacije kako bi se spriječilo hakiranje i napadi tipa "čovjek u sredini" na kućnu mrežu. Ovaj uređaj podržava S2 i ima Z-Wave DSK QR-kod naljepnicu koja se može koristiti kada se uređaj doda u Z-Wave kućnu mrežu. Primarni kontroler će tražiti 5-znamenasti kod. To su prvih podcrtanih 5 znamenki koje se nalaze na naljepnici s QR kodom. Primarni kontroler će vas zatim tražiti da potvrdite ostatak koda koji se nalazi u QR kodu.

30. OKVIR S INFORMACIJAMA O ČVORU

Okvir s informacijama o čvoru je "posjetna kartica" Z-Wave uređaja. Sadrži informacije o vrsti uređaja i njegovim tehničkim značajkama. Postupak dodavanja i uklanjanja uređaja potvrđuje se slanjem okvira s informacijama o čvoru. Osim toga, za određene mrežne operacije može biti potrebno poslati okvir s informacijama o čvoru.

31. UDRUŽENJA

Z-Wave uređaji međusobno djeluju s drugim Z-Wave uređajima. Veza između jednog uređaja koji upravlja drugim uređajem naziva se povezanost. Kako bi upravljao podređenim uređajem, upravljački uređaj mora održavati popis uređaja koji će primati upravljačke naredbe. Ti se popisi nazivaju "Grupe povezanosti". Uvijek su povezani s određenim pokrenutim događajem (npr. izvješća senzora). U slučaju da se događaj pokrene, svi uređaji pohranjeni u odgovarajućoj grupi povezanosti primit će zajedničku bežičnu naredbu.

31.1 Postavljanje i uklanjanje asocijacija

Pridruživanja se mogu dodijeliti i ukloniti putem Z-Wave naredbi. Za više informacija obratite se svom primarnom kontroleru/Z-Wave pristupniku.

31.2 Podrška za više kanala

Heatit Z-TRM7 ima podršku za višekanalnu komandnu klasu. To omogućuje primarnom kontroleru da termostat percipira kao više uređaja, što omogućuje izvještavanje više temperaturnih senzora i mogućnost razlikovanja izvješća koja dolaze s uređaja.

31.3 Nema podrške za više kanala

Ako primarni kontroler ili Z-Wave uređaji koji će se povezati s Heatit Z-TRM7 ne podržavaju klasu naredbi za višekanalno povezivanje (enkapsulacija više kanala), dostupne su samo grupe za povezivanje u korijenskom uređaju. Ovaj uređaj sadrži 3 grupe za povezivanje uz Lifeline grupu.

32. GRUPE UDRUŽENJA

Bez podrške za više kanala:

VIŠERAZINSKI PREKIDAČ	OPIS
Grupa 1	Životna linija. Grupa Lifeline koju će koristiti primarni kontroler šalje: -Izvješće o načinu rada termostata -Izvješće o zadanoj vrijednosti termostata -Izvješće o radnom stanju termostata -Izvješće o zaštiti -Izvješće o obavijesti -Izvješće o mjeraču -Višerazinsko izvješće senzora -Obavijest o lokalnom resetiranju uređaja -Izvješće o pokazateljima -Izvješće o konfiguraciji Maks. čvorova u grupi: 1
Grupa 2	Set binarnih prekidača. Pošalji naredbe za postavljanje binarnog prekidača na temelju stanja unutarnjeg releja. šalje: -Set binarnih prekidača Maks. čvorova u grupi: 10
Grupa 3	Postavljena zadana vrijednost termostata. Šalje naredbe za postavljanje zadane vrijednosti termostata na temelju vlastite zadane vrijednosti kako bi se omogućilo korištenje kao glavnog termostata, šalje: -Postavljanje zadane vrijednosti termostata Maks. čvorova u grupi: 10
Grupa 4	Postavljen je način rada termostata. Šalje naredbe za postavljanje načina rada termostata na temelju vlastitog načina rada kako bi se omogućilo korištenje kao glavni termostat, šalje: -Postavljanje načina rada termostata Maks. čvorova u grupi: 10

S podrškom za više kanala:

1: TERMOSTATSKI UREĐAJ	GLAVNI TERMOSTATSKI UREĐAJ
Grupa 1	Životna linija. Grupa Lifeline koju će koristiti primarni kontroler šalje: -Izvješće o načinu rada termostata -Izvješće o zadanoj vrijednosti termostata -Izvješće o radnom stanju termostata -Izvješće o zaštiti -Izvješće o obavijesti -Izvješće o mjeraču -Izvješće senzora na više razina -Obavijest o lokalnom resetiranju uređaja -Izvješće o pokazateljima -Izvješće o konfiguraciji Maks. čvorova u grupi: 1
Grupa 2	Set binarnih prekidača. Pošalji naredbe za postavljanje binarnog prekidača na temelju stanja unutarnjeg releja. šalje: -Set binarnih prekidača Maks. čvorova u grupi: 10
Grupa 3	Postavljanje zadane vrijednosti termostata Šalje naredbe za postavljanje zadane vrijednosti termostata na temelju vlastite zadane vrijednosti kako bi se omogućilo korištenje kao glavnog termostata, šalje: -Postavljanje zadane vrijednosti termostata Maks. čvorova u grupi: 10
Grupa 4	Postavljeni način rada termostata. Šalje naredbe za postavljanje načina rada termostata na temelju vlastitog načina rada kako bi se omogućilo korištenje kao glavni termostat, šalje: -Postavljanje načina rada termostata Maks. čvorova u grupi: 10

2: VIŠERAZINSKI SENZORSKI UREĐAJ		UNUTARNJI SENZOR
Grupa 1		Životna linija. Lifeline Group za unutarnji senzor šalje: -Višerazinsko izvješće senzora Maks. čvorova u grupi: 0
3: VIŠERAZINSKI SENZORSKI UREĐAJ		VANJSKI SENZOR
Grupa 1		Životna linija. Lifeline Group za vanjski senzor, šalje: -Višerazinsko izvješće senzora Maks. čvorova u grupi: 0
4: VIŠERAZINSKI SENZORSKI UREĐAJ		PODNI SENZOR
Grupa 1		Životna linija. Lifeline Group za podni senzor, šalje: -Izvješće senzora na više razina Maks. čvorova u grupi: 0

33. PARAMETRI KONFIGURACIJE

Z-Wave proizvodi trebali bi raditi odmah nakon instalacije. Međutim, neke konfiguracije uređaja mogu promijeniti funkcionalnost kako bi bolje zadovoljile potrebe korisnika ili otključale daljnje poboljšane značajke. Svi dolje navedeni parametri ne sadrže mogućnosti mijenjanja, napredne ili oznake samo za čitanje.

STAVAK BR.	VELIČINA PARAGRAFA (BAJT)	IME	KRATAK OPIS / KOMENTAR	MIN.	MAKS.	ZADANO	OPIS VRIJEDNOSTI
1	1	Onemogućujući gumb	Gumbi za onemogućavanje moraju se omogućiti putem parametra ili ponovno uključiti lokalno držanjem srednjeg i desnog gumba 30 sekundi dok se na zaslonu ne prikaže „UNLK“.	0	1	0	Onemogućeno, tipke na prednjoj strani uređaja rade. (Zadano) Onemogućeno, tipke na prednjoj strani uređaja su onemogućene.
2	1	Način rada senzora (OPER)	Odaberite koje senzore termostat treba koristiti za regulaciju.	0	5	1	F, Podni senzor A, Unutarnji senzor (zadano) AF, Unutarnji senzor s ograničenjima podnog senzora A2, Vanjski senzor A2F, Vanjski senzor s ograničenjima podnog senzora PWER, Način rada regulatora snage
3	1	Vrijednost senzora (SEN)	Odaberite vrijednost otpora spojenog NTC-a.	0	7	0	10KΩ (zadano) 12KΩ 15KΩ 22KΩ 33KΩ 47KΩ 6,8 kΩ 100KΩ
4	2	Minimalno ograničenje temperature unutarnjeg senzora	Određuje najnižu temperaturu koju dopušta termostat kada se koristi način rada senzora A.	50	400	50	5°C do 40°C (zadano je 5°C)
5	2	Minimalno ograničenje temperature podnog senzora	Uređaji dopuštaju najnižu temperaturu koju termostat dopušta kada se koriste načini rada senzora AF, F, A2F.	50	400	50	5°C do 40°C (zadano je 5°C)
6	2	Minimalno ograničenje temperature vanjskog senzora	Određuje najnižu temperaturu koju dopušta termostat kada se koristi način rada senzora A2, A2F.	50	400	50	5°C do 40°C (zadano je 5°C)
7	2	Maksimalna granica temperature unutarnjeg senzora	Odredite najvišu temperaturu koju termostat dopušta kada koristite način rada senzora A.	50	400	400	5°C do 40°C (zadano je 40°C)
8	2	Maksimalna temperatura podnog senzora	Odredite najvišu temperaturu koju termostat dopušta kada koristite način rada senzora AF, F, A2F.	50	400	400	5°C do 40°C (zadano je 40°C)
9	2	Maksimalna temperatura vanjskog senzora	Odredite najvišu temperaturu koju termostat dopušta kada koristite način rada senzora A2, A2F.	50	400	400	5°C do 40°C (zadano je 40°C)

STAVAK BR.	VELIČINA PARAGRAFA (BAJT)	IME	KRATAK OPIS / KOMENTAR	MIN.	MAKS.	ZADANO	OPIS VRIJEDNOSTI
10	1	Kalibracija internog senzora (CAR)	Ručna kalibracija senzora ±6 °C.	-60	60	0	-6,0°C do 6,0°C Kalibrira senzor za ±6°C. (Zadano je 0°C) Napomena! Za postavljanje negativne vrijednosti, upotrijebite 256 i oduzmite željenu vrijednost.
11	1	Kalibracija podnog senzora (CAF)	Ručna kalibracija senzora F ±6°C.	-60	60	0	-6,0°C do 6,0°C Kalibrira senzor za ±6°C. (Zadano je 0°C) Napomena! Za postavljanje negativne vrijednosti, upotrijebite 256 i oduzmite željenu vrijednost.
12	1	Kalibracija vanjskog senzora (CAE)	Ručna kalibracija senzora A2 ±6°C.	-60	60	0	-6,0°C do 6,0°C Kalibrira senzor za ±6°C. (Zadano je 0°C) Napomena! Za postavljanje negativne vrijednosti, upotrijebite 256 i oduzmite željenu vrijednost.
13	1	Način regulacije (REG)	Odaberite između načina regulacije PWM i histerezis.	0	1	0	Histereza PWM regulacija
14	1	Histereza kontrole temperature (HYST)	Odaberite histerezu koja se koristi kada je način regulacije postavljen na HYST.	3	30	5	0,3 °C do 3,0 °C. Zadana vrijednost je 5 (0,5 °C)
15	1	Prikaz temperature	Odaberite što će se prikazivati na zaslonu tijekom stanja pripravnosti.	0	1	0	Prikaz zadane temperature. (Zadano) Prikaz izmjerene temperature.
16	1	Aktivna svjetlina zaslona (BR1)	Konfigurirajte svjetlinu zaslona tijekom aktivnog stanja.	1	10	10	10 do 100% (zadano 100%)
17	1	Svjetlina zaslona u stanju pripravnosti (BR2)	Konfigurirajte svjetlinu zaslona tijekom stanja pripravnosti.	1	10	5	10 do 100% (zadano 50%)
18	2	Interval izvješavanja o temperaturi	Postavite vremenski interval između uzastopnih izvješća o temperaturi.	30	65535	840	30 do 65535 sekundi. 840 s (14 min) (zadano)
19	1	Histereza izvješća o temperaturi	Postavite promjenu temperature potrebnu za slanje izvješća o temperaturi na temelju promjene.	1	100	10	0,1 °C do 10 °C 10 (1°C) (zadano)
20	2	Interval izvješća mjerača	Postavite vremenski interval između uzastopnih izvješća mjerača.	30	65535	840	30 do 65535 sekundi. 840 s (14 min) (zadano)
21	2	Radnja nakon greške	Odlučite kako bi uređaj trebao reagirati kada funkcija preopterećenja/pregrijavanja isključi relej.	0	65535	0	0. uređaj će se isključiti i prikazati grešku na zaslonu. (Zadano) 10 do 65535 sekundi, uređaj će se pokušati ponovno uključiti nakon pogreške na temelju navedenog kašnjenja.
22	2	Zadana vrijednost grijanja	Postavite zadanu vrijednost za način rada grijanja.	50	400	210	5°C do 40°C. 21°C (zadano)
23	2	Zadana vrijednost hlađenja	Postavite zadanu vrijednost za način rada Hlađenje.	50	400	180	5°C do 40°C. 18°C (zadano)
24	2	ECO zadana vrijednost	Postavite zadanu vrijednost za ECO način rada.	50	400	180	5°C do 40°C. 18°C (zadano)
25	1	Vrijeme aktivnosti regulatora snage	Postavite % vremena u kojem bi relej trebao biti aktivan pri korištenju PWER načina rada. (radni ciklus od 30 minuta).	1	10	2	1 - 10 10 do 100%. 20% (zadano)
26	2	Interval ažuriranja stanja termostata	Postavite vremenski interval koliko često uređaj ažurira postavljenu vrijednost termostata, postavljeni način rada termostata i binarne postavke za povezane uređaje.	0	65535	43200	Šalje se samo kada se promijeni. 30 do 65535 sekundi. 43200 sekundi + pri promjeni. (Zadano)
27	1	Način rada (MODE)	Podesite način rada termostata.	0	3	1	ISKLJUČENO Termostat neće raditi Način grijanja (zadano) Način hlađenja EKO način rada
28	1	Detekcija otvorenog prozora	Odaberite hoćete li omogućiti ili onemogućiti otkrivanje otvorenih prozora.	0	1	0	Detekcija otvorenog prozora onemogućena. (Zadano) Omogućeno je otkrivanje otvorenih prozora.
29	1	Veličina tereta	Omogućuje korisniku da odluči o potrošnji energije priključenog opterećenja u koracima od 100 W.	0	99	1	Koristi vrijednosti mjerenja snage. (Zadano) 1-99 = 100-9900 W Omogućuje korisniku postavljanje veličine opterećenja koje se koristi kada je spojeno na kontaktor.

34. KLASE NAREDBI

Dodatne informacije o klasama naredbi i njihovoj funkcionalnosti:

34.1 Osnovna klasa zapovijedanja

Osnovna naredba uređaju promijenit će način rada termostata. Koristi sljedeće vrijednosti:
0x00 = ISKLJUČENO (0x00)
0xFF = TOPLINA (0x01)

Ako je termostat u ECO ili COOL načinu rada, 0x00 će i dalje promijeniti način rada u ISKLJUČENO. ECO ili COOL se ne mogu omogućiti osnovnom naredbom.

34.2 Klasa naredbe mjerača

Uređaj podržava Meter Command Class Get, a termostat će reagirati samo na podržanim skalama električnog brojlara: kWh (akumulirano) i Watt (trenutno). Uređaj će prijaviti kada se to od njega zatraži:

Vrsta cijene: Uvoz (0x01)

Vrsta brojila: Električno brojilo (0x01)

TIP	SKALA	VRIJEDNOST	VELIČINA	PRECIZNOST	HISTEREZA IZVJEŠĆA
Električni	kWh	0x01	4	1	840-e, konfigurirati
Električni	Z	0x01	4	1	75 W (nije moguće konfigurirati), 840-e, konfigurirati

34.3 Klasa zaštitne komande

Klasa naredbe zaštite omogućuje vam onemogućavanje lokalnog upravljanja termostatom, odvojeno od funkcije dječje blokade.

Za omogućavanje klase zaštitne naredbe, postavite Parametar 1 (onemogućavanje tipki) na vrijednost 1, omogućujući lokalno stanje zaštite 0x02 ili pošaljite skup zaštite s lokalnim stanjem zaštite 0x01 ili 0x02.

Tijekom stanja zaštite 0x01, uređaj je zaštićen nizom tipki i ne dopušta lokalni rad dok se ne otključa. Za otključavanje termostata dok je u stanju zaštite 0x01, prvo dvaput pritisnite lijevu tipku, zatim dvaput pritisnite desnu tipku i na kraju dvaput središnju tipku. Time će se termostat otključati dok se ne vrati u stanje pripravnosti, što će zahtijevati ponovno otključavanje.

Stanje zaštite na 0x02 znači da nije moguć nikakav rad i termostat se može otključati samo postavljanjem Parametra 1 na 0 ili držanjem središnje i desne tipke 30 sekundi.

34.4 Klasa naredbe zadane vrijednosti termostata

Zadana vrijednost termostata implementirana je s 3 zadane vrijednosti: grijanje, hlađenje i ECO. Podržane zadane vrijednosti su od 5°C do 40°C s koracima od 0,5°C.

34.5 Klasa naredbe načina rada termostata

Moguće je promijeniti način rada termostata slanjem naredbe za postavljanje načina rada termostata. Dostupni načini rada su:

0x00: ISKLJUČENO (Regulacija i prikaz termostatom su deaktivirani).

0x01: Način grijanja (Regulacija termostatom je aktivna).

0x02: Način hlađenja (regulacija termostata je invertirana).

0x0B: ECO način rada (Regulacija termostatom je aktivna s odvojenom zadanom vrijednošću od načina grijanja).

34.6 Klasa naredbe radnog stanja termostata

Termostat izvještava o radnom stanju internog releja koristeći ovu klasu naredbi.

0x00 = Mirovanje

0x01 = Grijanje (koristi se za grijanje i ECO način rada)

0x02 = Hlađenje

34.7 Klasa naredbe indikatora

Uređaj podržava Indicator Command Class. Indicator Command Class će bljeskati na zaslonu.

34.8 Klasa naredbe za obavijesti

Proizvod ima sigurnosne značajke koje najavljuju bilo koju radnju pomoću klase naredbi za obavijesti.

Implementirane su sljedeće naredbe:

IME	VRIJEDNOST	PARNO/STATISTIKA	VARIJABLA STANJA	VARIJABLA STANJA NAKON	NAZIV OBAVIJESTI	VRIJEDNOST
Toplinski alarm	0x04	Stanje	Status toplinskog senzora	Mirovanje	Otkriveno pregrijavanje	0x02
Upravljanje napajanjem	0x08	Stanje	Status preopterećenja	Mirovanje	Otkriveno preopterećenje	0x08

34.9 Klasa naredbe binarnog prekidača

Naredbe binarnog prekidača koriste se za upravljanje vanjskim relejima povezanim s grupom 2.

Koristi sljedeće vrijednosti:

0x00 = ISKLJUČENO

0xFF = UKLJUČENO

Ova klasa naredbi temelji se na radnom stanju termostata (relej uključen ili isključen).

35. PODRŽANE KLASE NAREDBI

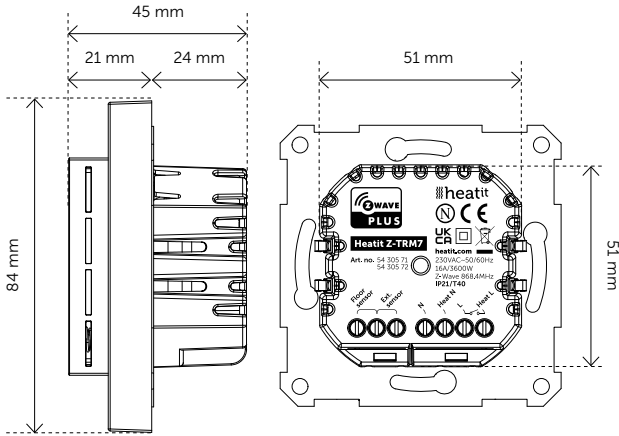
Sljedeća tablica navodi sve klase naredbi koje podržava Z-Wave uređaj. Uređaj podržava S0, S2 autentificiranu sigurnost i S2 neautentificiranu sigurnost.

UDRUGA	VERZIJA	NESIGURNO PRI SIGURNOM UKLJUČIVANJU	SIGURNO PRI SIGURNOM UKLJUČIVANJU
Udruga	v2		Da
Informacije o udruženju	v3		Da
Obavijest o lokalnom resetiranju uređaja	v1		Da
Ažuriranje firmvera MD	v5		Da
Indikator	v3		Da
Specifično za proizvođača	v2		Da
Višekanalna asocijacija	v3		Da
Višekanalni	v4		Da
Razina snage	v1		Da
Sigurnost	v1	Da	
Sigurnost v2	v1	Da	
Nadzor	v1	Da	
Prijevozna usluga	v2	Da	
Verzija	v3		Da
Informacije o Z-Wave Plusu	v2	Da	
Konfiguracija	v4		Da
Osnovno	v2		Da
Obavijest	v11		Da
Metar	v5		Da
Višerazinski senzor	v11		Da
Zaštita	v1		Da
Način termostata	v3		Da
Radno stanje termostata	v1		Da
Zadana vrijednost termostata	v3		Da

36. KLASA KONTROLIRANIH NAREDBI

UDRUGA	VERZIJA	NESIGURNO PRI SIGURNOM UKLJUČIVANJU	SIGURNO PRI SIGURNOM UKLJUČIVANJU
Binarni prekidač	2		Da

37. DIMENZIJE

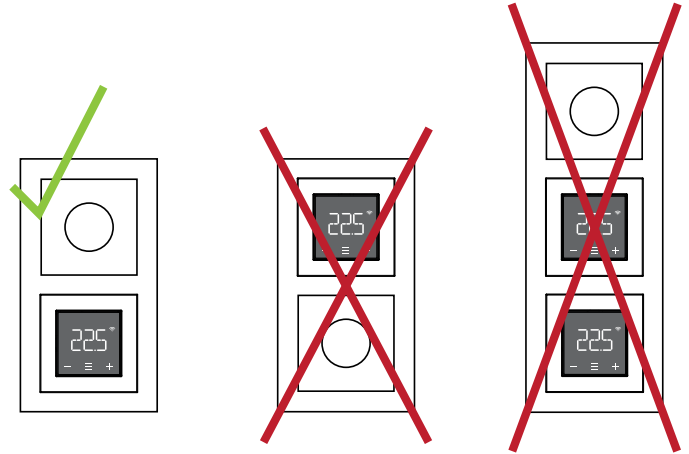


38. KONTROLE TERMOSTATA

IKONA	OPIS
—	Prethodno. Smanjite zadanu temperaturu.
≡	Potvrda izbornika. Omogućavanje izbornika.
+	Sljedeće. Povećajte zadanu temperaturu.

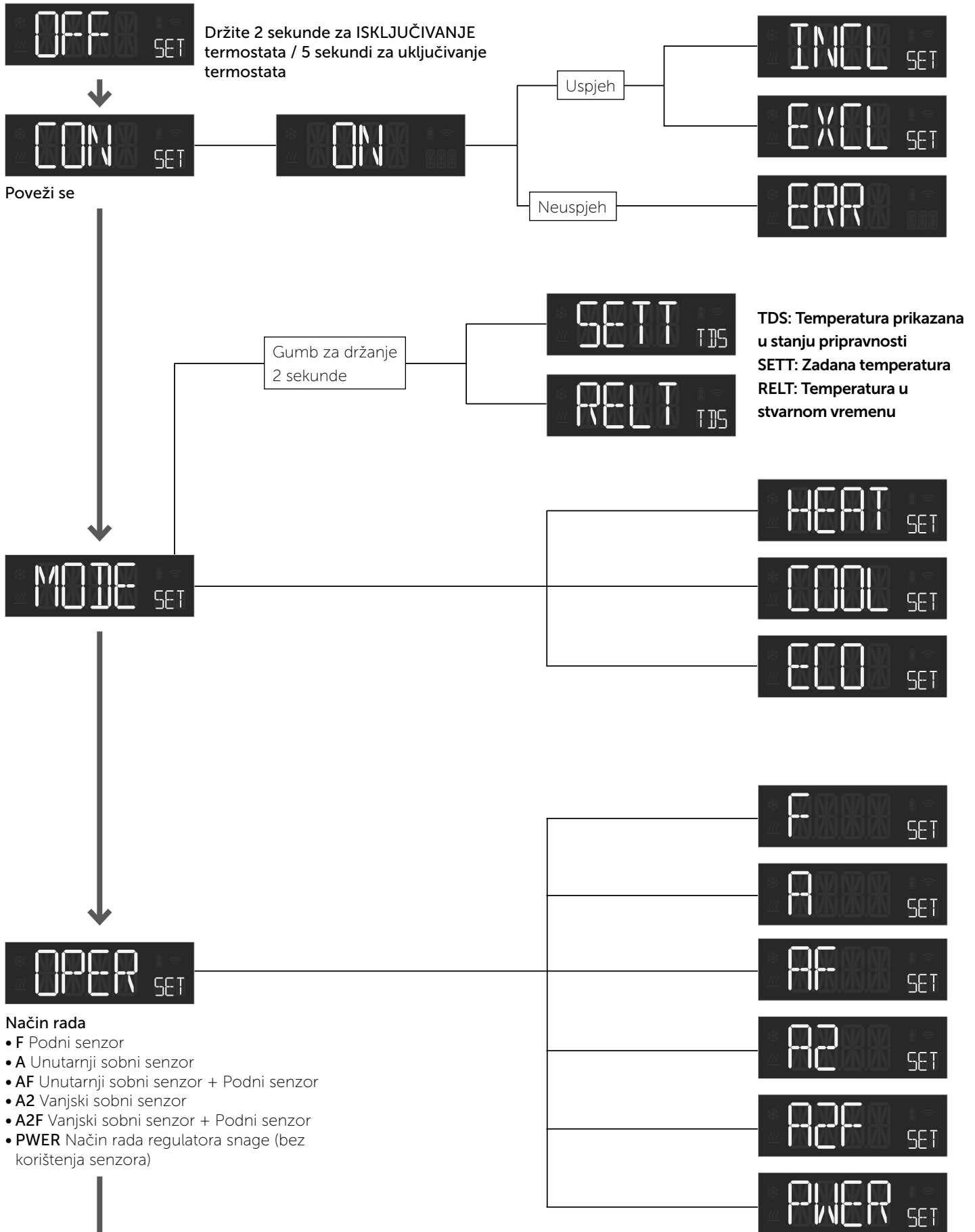
39. POSTAVLJANJE U RAZVODNU KUTIJU

Kada su dva ili više termostata postavljena preblizu jedan drugome, toplina koju emitiraju može ometati temperaturne senzore i temperatura u razvodnoj kutiji postaje previsoka. To može uzrokovati netočna očitavanja temperature, posebno pod velikim opterećenjem, što dovodi do netočne regulacije grijanja. Kako bi se izbjegli takvi problemi, termostate treba postaviti što dalje jedan od drugoga i uvijek u odvojene razvodne kutije. To osigurava točnija očitavanja temperature. U višestrukim okvirima s više jedinica, termostat uvijek treba biti postavljen na dnu, a u višestruki okvir ne smije se postaviti više od jednog termostata.



40. GRAFIKON - STRUKTURA IZBORNIKA PRIKAZA

Držite srednju tipku 5 sekundi za ulazak u izbornik.



SEN SET

Vrijednost senzora

10 SET

12 SET

15 SET

22 SET

33 SET

47 SET

68 SET

100 SET

MIN SET

Samo emisije
dostupne opcije

ALO SET

FLO SET

A2LO SET

Minimalna granica temperature

- ALO Donja granica senzora zraka
- FLO Donja granica podnog senzora
- A2LO Donja granica vanjskog žičanog senzora

MAX SET

Samo emisije
dostupne opcije

AHI SET

FHI SET

A2HI SET

Maksimalna granica temperature

- AHI Gornja granica senzora zraka
- FHI Gornja granica podnog senzora
- A2HI Gornja granica vanjskog žičanog senzora

CAL SET

Samo emisije
dostupne opcije

CAR SET

CAF SET

CAE SET

Kalibriranje

- CAR Kalibracija sobnog senzora
- CAF Kalibracija podnog senzora
- CAE Kalibracija vanjskog senzora

BR1 SET

BR1 SET

BR2 SET

Svjetlina

- BR1 Aktivno stanje svjetline 1
- BR2 Stanje pripravnosti Svjetlina 2

REG SET

Držite srednji gumb za
postavite HYST vrijednost, od 0,3-3,0

0.3 HYS

Kratko držanje za
promijeniti način rada

Zadano
HYST SET

PWM SET

Metoda regulacije

- HYST Histereza
- PWM Puls s modulacijom

Zadano
OFF SET

ON SET

OWD SET

Detekcija otvorenog prozora

LOAD SET

Vrijednost opterećenja

Vrijednost opterećenja od 100-
9900 W, u koracima od 100.

KWH SET

Izmjerena potrošnja

Držite za resetiranje kWh.
0000 KWH

FACT SET

Vraćanje na tvorničke postavke

ESC SET

Escape (izlaz iz izbornika)

40.1 Poruke o pogreškama na zaslonu

	Uključivanje nije uspjelo
	Interna greška: Komunikacija MCU-a i Z-Wave čipa nije uspjela
	Z-Wave greška
	Interna greška senzora
	Greška podnog senzora
	Greška vanjskog senzora
	Pregrijavanje
	Preopterećenje

40.2 Opće poruke na zaslonu

	Dječja brava aktivirana
	Dječja brava onemogućena
	Otkriven otvoreni prozor
	Postavke pohranjene

Ne odlažite električne uređaje kao nesortirani komunalni otpad, koristite odvojene centre za prikupljanje. Kako biste spriječili moguću štetu za okoliš ili ljudsko zdravlje zbog nekontroliranog odlaganja otpada, odgovorno ga reciklirajte kako biste potaknuli održivu ponovnu upotrebu materijalnih resursa. Za povrat rabljenog uređaja koristite sustave za povrat i prikupljanje ili se obratite prodavaču kod kojeg je proizvod kupljen. Oni mogu odnijeti ovaj proizvod na recikliranje sigurno za okoliš.



Razvijamo i dizajniramo naše proizvode u skladu s našim strogim zahtjevima kvalitete (ISO 9001) i zahtjevima zaštite okoliša (ISO 14001). Sve električne instalacije mora izvesti ovlaštenu električaru. Proizvod mora biti instaliran u skladu s našim priručnikom za instalaciju i nacionalnim građevinskim propisima. Svaka pogrešna instalacija, zlorporaba ili oštećenje proizvoda nije pokriveno jamstvom. Ažurirana dokumentacija dostupna je na www.Heatit.com i/ili documents.Heatit.com. Heatit Controls AS ne može se smatrati odgovornim za bilo kakve pogreške ili propuste u našim informacijama o proizvodu. Specifikacije proizvoda mogu se promijeniti bez daljnje obavijesti.

INFORMACIJE O PROIZVODU Heatit Z-TRM7

ZNAČAJKE

- Z-Wave termostat
- Unutarnji sobni senzor
- Vanjski sobni senzor (žičani)
- Podni senzor
- Regulator snage
- Ograničivač temperature
- 3 načina rada; Grijanje - Hlađenje - Eko
- Histereza/PWM
- Kalibracija temperature
- Detekcija otvorenog prozora
- ZeroX™ detekcija
- Ikona statusa releja
- Podržava način šifriranja: S0, S2 autenticirana klasa, S2 neautenticirana klasa
- Podesiva svjetlina zaslona
- Jednopolni prekidač
- Način zaključavanja/dječja brava
- Očitavanje temperature na pristupniku
- Tjedni raspored u prolazu
- Mjerenje aktivne snage
- Pametni početak
- Ažuriranje firmvera (OTA)

Proizvod se mora koristiti sa Z-Wave kontrolerom s omogućenom sigurnošću kako bi se u potpunosti iskoristila sigurnost/enkripcija.

TEHNIČKI PODACI

Protokol	Z-Wave, 868,4 MHz
Čip	Z-Wave 800 čip
Nazivni napon	230 VAC 50 Hz
Maks. opterećenje	3600 W (omsko opterećenje)
Maks. struja	16A
Potrošnja energije	<2 W
Regulator snage	Vremenski ciklus 0 do 30 min.
Temperatura okoline	5°C do 40°C
Raspon temperature od	5°C do 40°C
Temperatura skladištenja od	-30°C do 70°C
Histereza	0,3 °C do 3,0 °C (zadano 0,5 °C)
Vlažnost	10% do 85% relativne vlažnosti
Kompatibilno s NTC-om	
senzor s vrijednostima	6,8, 10, 12, 15, 22, 33, 47 ili 100 kΩ pri 25 °C
Duljina NTC senzora	maks. 50 metara
Domet RF	Min. 40 metara
Vijčani priključci	maks. 2,5 mm ² 2 Nm
IP kod	IP21
Dimenzije (DxŠxV)	84 x 84 x 45 mm
Odobrenja	Z-Wave Plus, , Nemko CE (Link)

Radna frekvencija 868,42 MHz, maksimalna izlazna snaga 10,38 dBm. Udaljenost između korisnika i proizvoda ne smije biti manja od 20 cm. Ne postoje ograničenja za korištenje ovog proizvoda u zemljama EU.

Ovime tvrtka Heatit Controls AS izjavljuje da je ovaj uređaj u skladu s bitnim zahtjevima i drugim relevantnim odredbama Direktive 2014/53/EU.

ODRŽAVANJE

Uređaj ne zahtijeva održavanje. Samo za unutarnju upotrebu.

heatit
CONTROLS



Designed in Norway

Heatit Controls AS • Mattisrudsvingen 19, 2827 Hunndalen, NORWAY

Phone: +47 61 18 77 77 • post@heatit.com • heatit.com