

# HEATIT WiFi7



Wersja oprogramowania sprzętowego	Wersja dokumentu
<b>1.0</b>	<b>2026-A</b>
Numer artykułu.	Data dokumentu
<b>54 305 45</b> <b>54 305 46</b>	<b>01.04.2026</b>

Data dokumentu org. 01.04.2026

## Instrukcja instalatora Wi-Fi



**Biały RAL 9003**  
54 305 45



**Czarny mat**  
54 305 46

### SPIS TREŚCI

1. Wprowadzenie
2. Zgodność obciążenia elektrycznego
3. Zastrzeżenie dotyczące instalacji
4. Szybki start
5. Potężenia
6. Instalacja
7. Sterowanie termostatem
8. Menu ustawień lokalnych
9. Wyświetlanie struktury menu
10. Uruchomienie
11. Wybór sieci Wi-Fi
12. Dodaj/Usuń
13. Umieszczenie kodu QR
14. Przywracanie ustawień fabrycznych
15. Tryb termostatu
16. Funkcje
17. Ekran czuwania i główny
18. Temperatura wyświetlana na wyświetlaczu
19. Wybór czujnika/trybu pracy
20. Zewnętrzny czujnik bezprzewodowy
21. Wybór wartości czujnika
22. Temperatury min./maks.
23. Kalibracja
24. Jasność
25. Zasady regulacji
26. Wykrywanie otwartego okna
27. Rozmiar ładunku
28. Wartość kWh w menu
29. Wyświetl ikony
30. Blokada dziecięca
31. Bezpośredni link
32. Bluefusion
33. API
34. Parametry konfiguracji
35. Wskaźnik
36. Aktualizacja oprogramowania układowego – OTA
37. Wymiary
38. Umieszczenie w puszcze przyłączeniowej
39. Funkcje bezpieczeństwa
40. Kody błędów
41. Wykres – struktura menu wyświetlania

### Informacje o produkcji



**Pobierz aplikację MyHeatit na swoje urządzenie tutaj**



Przestój związany z aplikacją lub platformą chmurową/usługową nie jest objęte gwarancją.



Uwaga! Niniejszy dokument został przetłumaczony za pomocą narzędzia do tłumaczenia opartego na sztucznej inteligencji. W razie wątpliwości co do jego dokładności lub w przypadku fragmentów wymagających weryfikacji, prosimy o zapoznanie się z oryginalnym dokumentem w języku angielskim. W przypadku jakichkolwiek zmian w instrukcji, wersja angielska będzie zawsze aktualizowana w pierwszej kolejności i stanowi prawidłową, aktualną wersję instrukcji.

## 1. WSTĘP

Heatit WiFi7 to elektroniczny termostat przeznaczony do sterowania ogrzewaniem elektrycznym i wodnym. Heatit WiFi7 może również pełnić funkcję przełącznika, umożliwiając proste włączanie/wyłączanie. Termostat można sterować przez Wi-Fi lub Bluetooth (BLE) za pomocą aplikacji „MyHeatit” lub przycisków z przodu termostatu. Termostat posiada przyjazny dla użytkownika interfejs oraz czytelny, 14-segmentowy wyświetlacz LED.

Heatit WiFi7 ma 3 tryby: Ogrzewanie - Chłodzenie i Eko.

Posiada solidną metalową ramę, która zapewnia bezpieczne mocowanie w puszcze przyłączeniowej. Termostat posiada wbudowany czujnik temperatury pokojowej. Można również podłączyć dwa dodatkowe, zewnętrzne czujniki temperatury.

Wszystkimi produktami Heatit z obsługą Wi-Fi i logo MyHeatit można sterować za pomocą aplikacji „MyHeatit”. W aplikacji możesz tworzyć profile, takie jak „Dom”, „Poza domem”, „Noc” i „Praca”, aby łatwo sterować, monitorować i organizować podłączone urządzenia lub sterować nimi za pomocą tygodniowego harmonogramu.

Instalator konfiguruje system przez Wi-Fi. Jeśli Wi-Fi jest niedostępne, system można skonfigurować przez Bluetooth. Po skonfigurowaniu systemu instalator może przekazać nieruchomość klientowi. Klient może następnie dodać system do swojej lokalnej sieci Wi-Fi.

W połączeniu z Wi-Fi termostat może komunikować się przez lokalne API, co pozwala użytkownikowi zintegrować go z lokalną bramą, serwerem lub kontrolerem oferującym taką usługę, bez konieczności łączenia się z chmurą. Urządzenie obsługuje również Amazon Alexa i Google Home.

Termostat może łączyć się bezprzewodowo z innymi urządzeniami za pośrednictwem DirectLink i BlueFusion. Można nim sterować za pomocą innych termostatów, a także za pomocą innych termostatów i przełączników.

Heatit WiFi7 oferuje aktywny pomiar mocy, dostarczając w czasie rzeczywistym informacje o zużyciu energii. Umożliwia również ręczne ustawienie wartości pomiaru mocy po podłączeniu do stycznika.

Urządzenie jest wyposażone w technologię ZeroX™, która zapewnia przetaczanie przełącznika przy 0 V podczas włączania i wyłączania. Technologia ta znacznie wydłuża żywotność termostatu.

## 2. ZGODNOŚĆ OBCIĄŻENIA ELEKTRYCZNEGO

Termostat jest zaprojektowany specjalnie do obciążeń rezystancyjnych.

Podczas sterowania dużymi obciążeniami rezystancyjnymi, pojemnościowymi lub indukcyjnymi, konieczne jest użycie odpowiedniego stycznika w celu zabezpieczenia termostatu przed nadmiernym obciążeniem, co pozwoli zagwarantować bezpieczną pracę.

Termostat wytrzyma obciążenie rezystancyjne do 16 A/3600 W przy napięciu 230 V AC. W przypadku obciążeń powyżej 13 A zalecamy zastosowanie stycznika.

### 3. ZASTRZEŻENIE DOTYCZĄCE INSTALACJI

Instalację musi wykonać wykwalifikowany elektryk, zgodnie z krajowymi przepisami budowlanymi. Przed instalacją należy odłączyć urządzenie od zasilania sieciowego. Podczas instalacji urządzenie musi być ZAWSZE odłączone od zasilania!

### 4. SZYBKI START

Po podłączeniu urządzenia do zasilania automatycznie przejdzie ono w tryb dodawania na okres 60 minut.

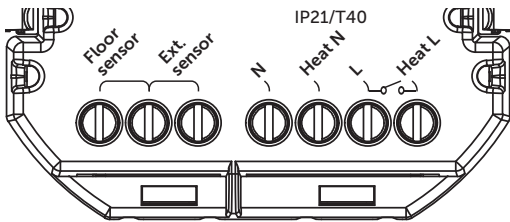
1. Wyłącz napięcie sieciowe (wyłącz bezpiecznik).
2. Otwórz puszkę przyłączeniową.
3. Podłącz przewody zgodnie z opisem w rozdziale „Potężenia”. Opcjonalnie: Podłącz zewnętrzne czujniki przewodowe.
4. Po sprawdzeniu połączeń należy włączyć napięcie sieciowe.
5. W aplikacji „MyHeatit” wybierz opcję „Dodaj urządzenie”, wprowadź dane swojej sieci Wi-Fi, wyszukaj i wybierz swoje urządzenie.
6. Po pomyślnym dodaniu termostatu na wyświetlaczu pojawi się napis „INCL”.

**UWAGA!** Jeśli dodawanie się nie powiedzie, na wyświetlaczu pojawi się komunikat Err (błąd).

### 5. ZNAJOMOŚCI

Maksymalny moment dokręcania śrub zaciskowych: 2 Nm. Jeśli używany kabel jest wielożyłowy, zaleca się zastosowanie tulejki. Produkt umożliwia podłączenie kabli o przekroju do 1 x 2,5 mm<sup>2</sup>.

Zaciski śrubowe są dostępne z tyłu urządzenia.



**Czujnik podłogowy** NTC typu 6,8, 10, 12, 15, 22, 33, 47 lub 100kΩ. Domyślnie 10kΩ.

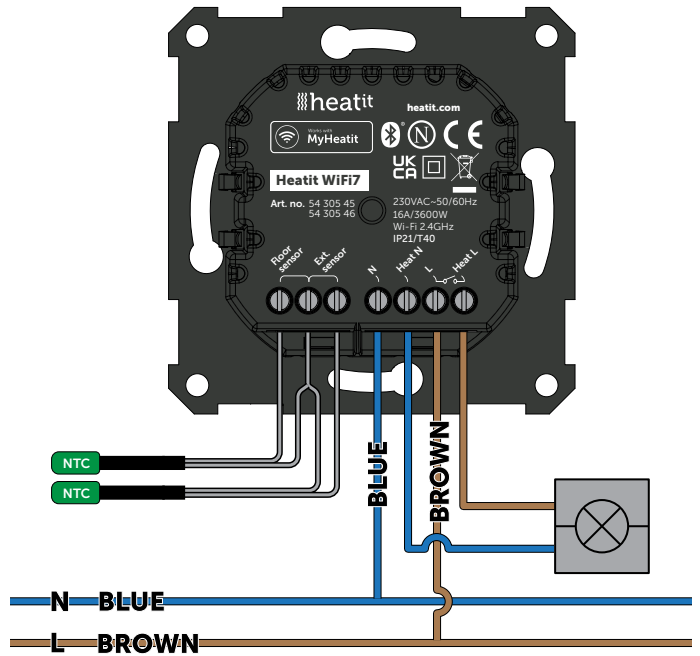
**Czujnik zewnętrzny** NTC typu 6,8, 10, 12, 15, 22, 33, 47 lub 100kΩ. Domyślnie 10kΩ.

**N** Podłączenie zasilania (neutralne) 230VAC.

**Heat N** Potężenie kabla grzejnego N.

**L** Podłączenie zasilania (faza) 230VAC.

**Ogrzewanie L** Potężenie kabla grzejnego w kształcie litery L.



### 6. INSTALACJA

Ustaw termostat i zamontuj go w puszcze przyłączeniowej za pomocą 2 śrub. Umieść przednią część termostatu nad elementem zamontowanym w puszcze przyłączeniowej, a następnie ostrożnie dociśnij ją, aż zatrzaśnie się na miejscu. Aby uzyskać wartości pomiaru mocy, obciążenie musi być podłączone do obu przewodów grzejnych L i N.

**Nigdy nie zamieniaj frontu jednego termostatu na drugi.**

### 7. STEROWANIE TERMOSTATEM

IKONA	NAZWA	OPIS
—	Lewy	Poprzedni. Zmniejsz zadaną temperaturę.
≡	Środek	Potwierdź menu. Włącz menu.
+	Prawidłowy	Następny. Zwiększ ustawioną temperaturę.

### 8. MENU USTAWIEŃ LOKALNYCH

Aby wejść do menu ustawień, przytrzymaj przycisk środkowy przez 5 sekund. Na wyświetlaczu pojawi się komunikat „OFF”. Jesteś teraz w menu ustawień. Możesz teraz przewijać w górę i w dół za pomocą przycisków w lewo i w prawo. Niektóre opcje mają podmenu. Aby poruszać się po podmenu, naciśnij raz przycisk środkowy, aby wejść lub wyjść z podmenu. Naciśnij przycisk lewy i prawy, aby znaleźć żadaną wartość i przytrzymaj przycisk środkowy przez 2 sekundy, aby potwierdzić wybór. Pojawi się komunikat „STOR”, oznaczający, że ustawienia zostały zapisane.

### 9. WYŚWIETL STRUKTURĘ MENU

Zobacz schemat blokowy na końcu podręcznika.

### 10. URUCHOMIENIE

Po pierwszym uruchomieniu urządzenia wszystkie parametry będą miały ustawienia domyślne, a termostat rozpocznie pracę, pytając o to, który tryb czujnika należy wybrać.

## 11. WYBÓR SIECI WI-FI

Urządzenie obsługuje wyłącznie sieci 2,4 GHz.

## 12. DODAJ/USUŃ

### Proszę przeczytać to przed instalacją

Po podłączeniu urządzenia do zasilania automatycznie przejdzie ono w tryb dodawania na 60 minut. W tym czasie można dodać urządzenie do aplikacji bez konieczności lokalnego uruchamiania trybu dodawania na urządzeniu.

Aby usunąć urządzenie, znajdź je w aplikacji „MyHeatit” i wybierz „Usuń to urządzenie”. Jeśli to niemożliwe, przywróć ustawienia fabryczne.

### Wi-Fi i Bluetooth

Tryb ręcznego dodawania jest sygnalizowany na urządzeniu obracającymi się segmentami LED na wyświetlaczu. Stan ten trwa 90 sekund, aż do przekroczenia limitu czasu lub dodania urządzenia do sieci. Tryb dodawania można również anulować, wykonując tę samą procedurę, co w przypadku uruchamiania trybu dodawania.

Tryb automatycznego dodawania nie jest wyświetlany, ale jest aktywny przez 60 minut po podłączeniu zasilania, jeśli urządzenie nie zostało jeszcze dodane.

Aby dodać urządzenie do aplikacji, użyj Wi-Fi lub Bluetooth

### 1. Upewnij się, że urządzenie jest w trybie dodawania ręcznego lub automatycznego.

#### 1.1 Tryb dodawania ręcznego

- Przytrzymaj przycisk środkowy przez 5 sekund. Na wyświetlaczu pojawi się komunikat „OFF”.
- Naciśnij przycisk w dół jeden raz, aby zobaczyć „CON” na wyświetlaczu.
- Naciśnij przycisk środkowy i przejdź do „APLIKACJA”.
- Uruchom tryb konfiguracji na urządzeniu, przytrzymując przycisk środkowy przez około 2 sekundy.

#### 1.2 Tryb automatycznego dodawania

- Włącz urządzenie i kontynuuj pracę w ciągu 60 minut.

2. W aplikacji „MyHeatit” wybierz opcję „Dodaj urządzenie”.
3. Wybierz Wi-Fi lub Bluetooth.
4. Wyszukaj swoje urządzenie i wybierz je lub zeskanuj kod QR.

Po dodaniu urządzenia do Bluetooth nie będzie ono dostępne z internetu. Aby sterować urządzeniem, musisz znajdować się w zasięgu Bluetooth.

Urządzenie jest teraz gotowe do użycia z ustawieniami domyślnymi.

UWAGA! Po usunięciu urządzenia z aplikacji „MyHeatit” parametry zostają zresetowane. Jeśli dołączenie się nie powiedzie, należy wykonać „Przywrócenie ustawień fabrycznych”.

## 13. UMIESZCZANIE KODU QR

Kod QR można wykorzystać do dodania produktu, co upraszcza procedurę dodawania. Kod QR można umieścić na produkcie.

## 14. PRZYWRACANIE USTAWIEŃ FABRYCZNYCH

Aby wejść do menu, przytrzymaj środkowy przycisk przez około 5 sekund. Nawiguj po menu przyciskiem „+”, aż zobaczysz napis „FACT”. Naciskaj środkowy przycisk, aż na wyświetlaczu pojawi się migający symbol „-- --”, a następnie przytrzymaj go przez około 5 sekund, aby zresetować urządzenie. Resetowanie można również zainicjować, przytrzymując prawy i środkowy przycisk przez 60 sekund.

Po wykonaniu którejkolwiek z tych procedur termostat wykona pełny reset fabryczny. Podczas resetowania na urządzeniu przez 5 sekund będzie wyświetlany komunikat „RES”. Gdy komunikat „RES” zniknie, termostat został zresetowany.

## 15. TRYB TERMOSTATU (TERMOSTAT)

Termostat ma 3 tryby pracy: HEAT (ogrzewanie), COOL (chłodzenie) i ECO (tryb energooszczędny z obniżoną temperaturą grzania). Tryby „HEAT”, „COOL” lub „ECO” można wybrać w menu MODE lub ustawiając parametr „Tryb pracy (MODE)”.

OPIS	STRUKTURA MENU
Tryb pracy	TRYB

## 16. FUNKCJE (WI-FI)

### 16.1 THER, tryb termostatu

Po ustawieniu urządzenia w tryb THER będzie ono działać jak normalny termostat. Niektóre parametry konfiguracyjne i opcje menu są ograniczone do trybu termostatu.

### 16.2 RELA, tryb przekaźnikowy

W trybie RELA urządzenie będzie działać jako przekaźnik bez regulacji temperatury. W trybie przekaźnika wyświetlacz można skonfigurować tak, aby pokazywał szereg różnych elementów. Niektóre parametry konfiguracyjne i opcje menu są dostępne tylko w trybie przekaźnika.

## 17. EKRAŃ CZUWANIA I EKRAŃ GŁÓWNY

Gdy termostat pozostanie nieużywany przez chwilę, automatycznie przejdzie do ekranu gotowości. Ekran gotowości domyślnie będzie wyświetlał temperaturę zadaną. Naciskając dowolny przycisk raz, zobaczysz zmierzoną temperaturę. Naciskając wielokrotnie przycisk w lewo lub w prawo, zmienisz wartość zadaną.

## 18. TEMPERATURA WYŚWIETLANA NA WYŚWIETLACZU

W trybie czuwania wyświetlacz domyślnie wyświetla wartość zadaną. Można zmienić wyświetlaną wartość, wybierając zmierzoną temperaturę „RELT” lub wartość zadaną „SETT”. Wyboru „SETT” lub „RELT” dokonuje się, przytrzymując środkowy przycisk przez 2 sekundy w menu „MODE” lub regulując parametr „Wyświetlanie temperatury”.

OPIS	STRUKTURA MENU
Wyświetlacz temperatury	Przycisk środkowy 2 sekundy w trybie MODE

## 19. WYBÓR CZUJNIKA/TRYBU PRACY

Termostat posiada wiele czujników i trybów pracy. Pozwala to na skonfigurowanie termostatu do prawidłowej pracy w większości instalacji. Tryb pracy czujnika/pracy wybiera się z menu „OPER” lub poprzez ustawienie parametru „Tryb czujnika” („OPER”).

OPIS	STRUKTURA MENU
Tryb czujnika	OPER

### Dostępne tryby czujnika:

F	Czujnik podłogowy
A	Wewnętrzny czujnik pokojowy
AF	Wewnętrzny czujnik pokojowy + czujnik podłogowy
A2	Zewnętrzny czujnik pokojowy
A2F	Zewnętrzny czujnik pokojowy + Czujnik podłogowy
PWER	Tryb regulatora mocy (bez użycia czujnika)
EXT	Zewnętrzny czujnik bezprzewodowy
RELA	Funkcjonalność przekaźnika

### Wymagania dotyczące czujnika podłogowego i ograniczenia temperatury

Domyślnie limity temperatury wynoszą minimum 5°C i maksimum 40°C.

Niektóre rodzaje podłóg wymagają zastosowania czujnika podłogowego, aby zapewnić, że temperatura podłogi nie przekroczy 27°C. Szczegółowe wytyczne znajdują się w instrukcji obsługi producenta podłogi. Gdy termostat działa w trybie AF lub A2F, ogranicznik temperatury podłogi jest automatycznie ustawiany na 27°C (domyślnie).

W przypadku wszystkich pozostałych trybów czujnika (A, F lub A2) limity temperatury są ustawione na minimum 5°C i maksimum 40°C.

## 20. ZEWNĘTRZNY CZUJNIK BEZPRZEWODOWY (EXT)

Termostat umożliwia wybór trybu czujnika EXT.

Po wybraniu opcji EXT urządzenie korzysta z temperatury odbieranej z zewnętrznego czujnika bezprzewodowego, który jest połączony z urządzeniami poprzez DirectLink.

Jeśli urządzenie wykryje utratę komunikacji z urządzeniem DirectLinked, termostat powróci do korzystania z innego czujnika lub wyłączy termostat. Domyślnie powróci do czujnika wewnętrznego.

Możesz zmienić działanie funkcji w przypadku utraty komunikacji, zmieniając parametr „Awaryjne działanie czujnika zewnętrznego”.

OPIS	STRUKTURA MENU
Awaryjny czujnik zewnętrzny	—

## 21. WYBÓR WARTOŚCI CZUJNIKA

Termostat umożliwia wybór wielu różnych wartości rezystancji dla czujników NTC.

Oba czujniki muszą używać tej samej wartości NTC.

Obsługiwane wartości czujników to: 6,8, 10, 12, 15, 22, 33, 47 lub 100 kΩ. Parametr „SEN” można wybrać w menu lub ustawiając parametr „Wartość czujnika (SEN)”.

OPIS	STRUKTURA MENU
Wartość czujnika	SEN

## 22. TEMPERATURY MIN./MAKS. (TERMOSTAT)

Termostat umożliwia ustawienie minimalnej i maksymalnej temperatury dla podłączonych czujników.

Wartości „ALO”, „FLO”, „A2LO” i „AHI”, „FHI”, „A2HI” można ustawić za pomocą opcji menu „MIN” i „MAX” lub ustawiając parametry.

OPIS	STRUKTURA MENU
Minimalny limit temperatury czujnika wewnętrznego	ALO
Minimalny limit temperatury czujnika podłogowego	FLO
Minimalny limit temperatury czujnika zewnętrznego	A2LO
Maksymalna temperatura czujnika wewnętrznego	AHI
Maksymalny limit temperatury czujnika podłogowego	FHI
Maksymalny limit temperatury czujnika zewnętrznego	A2HI

## 23. KALIBROWANIE

Jeśli odczyt czujnika temperatury jest niedokładny, można go skorygować o maksymalnie  $\pm 6^\circ\text{C}$ . Kalibrację przeprowadza się za pomocą opcji menu CAL, wybierając odpowiedni czujnik lub dostosowując parametry „Kalibracja czujnika wewnętrznego (CAR)”, „Kalibracja czujnika zewnętrznego (CAE)” lub „Kalibracja czujnika podłogowego (CAF)”. Aplikacja i termostat wyświetlają wówczas skalibrowaną wartość.

OPIS	STRUKTURA MENU
Czujnik wewnętrzny	SAMOCHÓD
Czujnik zewnętrzny	CAE
Czujnik podłogowy	CAF

## 24. JASNOŚĆ

Jasność wyświetlacza w trybie aktywnym i czuwania jest regulowana oddzielnie. Wartości można ustawić z menu, korzystając z opcji „BR1” dla jasności wyświetlacza w trybie aktywnym i „BR2” dla jasności wyświetlacza w trybie czuwania w menu „BRIT” lub ustawiając parametry „Jasność wyświetlacza w trybie aktywnym” i „Jasność wyświetlacza w trybie czuwania”. Aby wyłączyć wyświetlacz w trybie czuwania, ustaw „Jasność wyświetlacza w trybie czuwania” na 0.

OPIS	STRUKTURA MENU
Aktywna jasność wyświetlacza	BR1
Jasność wyświetlacza w trybie czuwania	BR2

## 25. ZASADY REGULACJI (TERMOSTAT)

Termostat korzysta z odczytów temperatury z wewnętrznego czujnika i/lub zewnętrznych czujników przewodowych i reguluje temperaturę za pomocą histerezy (HYST) lub PWM, zależnie od wyboru.

Wyboru opcji „HYST” lub „PWM” dokonuje się za pomocą opcji menu REG lub poprzez ustawienie parametru „Tryb regulacji”.

OPIS	STRUKTURA MENU
Tryb regulacji	REG

## 25.1 Histereza

Histereza ustala przesunięcia, które są używane z wartością zadaną w celu określenia, kiedy obciążenie jest włączane i wyłączone względem zmierzonej temperatury.

Możesz dostosować histerezę termostatu, wybierając wartości od 0,3°C do 3,0°C. Ustawienie domyślne to 0,5°C. W przypadku ogrzewania wodnego zalecamy histerezę 1,0°C.

Histerezę można zmienić, wchodząc do menu ustawień lokalnych i przytrzymując przycisk środkowy przez 2 sekundy, gdy wyświetlany jest komunikat „REG”. Można tu wybrać wartości od 0,3 do 3,0. Można ją również zmienić, ustawiając parametr „Histereza regulacji temperatury”.

OPIS	STRUKTURA MENU
Histereza kontroli temperatury	HYST

## 25.2 Modulacja szerokości impulsu PWM

Po włączeniu regulacji PWM termostat będzie regulować temperaturę na podstawie cykli pracy. Termostat włącza się i wyłącza w procentowych odstępach cyklu. Czas włączenia przełącznika zależy od różnicy między zmierzoną temperaturą a wartością zadaną.

## 26. WYKRYWANIE OTWARTEGO OKNA OWD (TERMOSTAT)

Detekcja Otwartego Okna (OWD) to funkcja, która obniża nastawę termostatu po wykryciu otwartego okna. Dzieje się tak, gdy czujnik temperatury zarejestruje gwałtowny spadek temperatury.

Po aktywacji OWD, nastawa jest obniżana do 5°C, aby nie marnować energii. OWD zostanie automatycznie anulowane, jeśli będzie aktywne dłużej niż 1 godzinę lub jeśli temperatura wzrośnie o 3°C. OWD można również anulować ręcznie, zwiększając/zmniejszając nastawę przyciskami w lewo i w prawo.

Funkcję „OWD” można włączyć lub wyłączyć za pomocą opcji menu OWD lub ustawiając parametr „Wykrywanie otwartych okien”.

OPIS	STRUKTURA MENU
Wykrywanie otwartego okna	OWD

## 27. ROZMIAR ŁADUNKU

Urządzenie posiada pomiar mocy, ale w niektórych przypadkach może być konieczna korekta zmierzonej wartości, na przykład jeśli jest podłączone przez stycznik. Domyślnie wartość ta jest ustawiona na 0 i korzysta z wartości pomiaru mocy. Można ją regulować w krokach co 100 W do 9900 W, korzystając z opcji menu „OBCIĄŻENIE” lub ustawiając parametr „Wielkość obciążenia”.

OPIS	STRUKTURA MENU
Rozmiar ładunku	OBCIĄŻENIE





## 28. WARTOŚĆ KWH W MENU

Urządzenie obsługuje pomiar mocy, co pozwala na wgląd w zużycie energii. Całkowite zużycie energii można sprawdzić w menu „kWh”. Aby wyświetlić całkowite zużycie, należy wejść do podmenu „kWh”, naciskając środkowy przycisk raz. Aby je zresetować, należy przytrzymać środkowy przycisk przez 2 sekundy w podmenu „kWh”.




OPIS	STRUKTURA MENU
Całkowite zużycie w kWh	kWh

## 29. WYŚWIETL IKONY

### 29.1 Wyświetl ikony (termostat)

IKONA	OPIS
	Ta ikona będzie wyświetlana, gdy urządzenie będzie w trybie Ogrzewanie, ECO i będzie aktualnie nagrzewane.
	Ta ikona będzie wyświetlana, gdy przełącznik będzie włączony, a urządzenie będzie w trybie chłodzenia.
	Ta ikona pokazuje aktualną siłę sygnału.
	Ta ikona pokazuje, kiedy jest aktywna Połączenie Bluetooth.

### 29.2 Wyświetl ikony (przełącznik)

IKONA	OPIS
	Ikona ta będzie wyświetlana, gdy przełącznik urządzenia zostanie włączony.
	Ta ikona pokazuje aktualną siłę sygnału.
	Ta ikona pokazuje, że połączenie Bluetooth jest aktywne.

## 30. BLOKADA DZIECIĘCA

Blokada rodzicielska uniemożliwia obsługę przycisków lokalnych na wyświetlaczu. Przytrzymaj przyciski Lewy i Prawy przez 10 sekund. Po włączeniu na wyświetlaczu pojawi się napis „LOCK”; po wyłączeniu – „OPEN”.

OPIS	STRUKTURA MENU
Blokada dziecięca	Przyciski lewy i prawy 10 sekund

## 31. BEZPOŚREDNI LINK

DirectLinki to bezpośrednie połączenia między jednym lub większą liczbą obsługiwanych urządzeń. DirectLink wysyła określone polecenia do powiązanych urządzeń, gdy na urządzeniu głównym zostaną wyzwolone zdarzenia.

### 31.1 Ustawianie i usuwanie linków bezpośrednich

DirectLink można skonfigurować bezpośrednio z urządzenia, z aplikacji i z interfejsu API. Podczas tworzenia DirectLink bezpośrednio z urządzenia, zestaw łączy będzie zależał od możliwości urządzenia głównego i dodatkowego.

### 31.2 Grupy DirectLink (termostat)

#### Możliwości nadawania

NAZWA ŁĄCZA	OPIS ŁĄCZA
Sterowanie przełącznikowe	Sterowanie przełącznikami zewnętrznymi na podstawie stanu przełącznika termostatu.
Termostat główny	Wyślij tryb termostatu i wartość zadaną.

## Możliwości odbioru

NAZWA ŁĄCZA	OPIS ŁĄCZA
Termostat podrzędny	Odbieraj tryb termostatu i nastawę i dokonuj regulacji na ich podstawie.
Zewnętrzny czujnik bezprzewodowy	Odbieraj raporty dotyczące temperatury z zewnętrznego czujnika temperatury. Jeśli tryb czujnika jest ustawiony na „EXT”, termostat będzie wykorzystywał temperaturę do regulacji.

### 31.3 Grupy DirectLink (przełącznik)

#### Możliwości nadawania

NAZWA ŁĄCZA	OPIS ŁĄCZA
Sterowanie przełącznikowe	Sterowanie przełącznikami zewnętrznymi na podstawie stanu termostatu.

## Możliwości odbioru

NAZWA ŁĄCZA	OPIS ŁĄCZA
WŁ./WYŁ.	Otrzymuje polecenia WŁ./WYŁ. z innego urządzenia w celu odzwierciedlenia stanu przełącznika.

Aby uzyskać więcej informacji, odwiedź



## 32. BLUEFUSION

BlueFusion to funkcja, która umożliwia urządzeniom z wyłącznym Bluetooth również komunikację przez Wi-Fi, umożliwiając sterowanie nimi za pomocą poleceń API. BlueFusion wymaga, aby zarówno urządzenie obsługujące wyłącznie Bluetooth, jak i urządzenie obsługujące Wi-Fi zostały dodane do tej samej właściwości w aplikacji. Po dodaniu, w podglądzie w aplikacji możesz wybrać, które urządzenie Wi-Fi ma być używane przez urządzenie Bluetooth jako most komunikacyjny.

Aby uzyskać więcej informacji, odwiedź



## 33. API

Urządzenie posiada otwarte API, które umożliwia integrację i zdalne sterowanie przez internet bez konieczności korzystania z naszej aplikacji. Oznacza to, że urządzenie można zintegrować z dowolnym systemem obsługującym wysyłanie i odbieranie danych za pośrednictwem API, co pozwala programistom tworzyć niestandardowe rozwiązania i automatyzować interakcje za pomocą standardowych żądań HTTP.

## 34. PARAMETRY KONFIGURACJI

Produkty Heatit powinny działać od razu po dołączeniu do zestawu. Niektóre konfiguracje urządzeń mogą jednak zmieniać ich funkcjonalność, aby lepiej odpowiadać potrzebom użytkownika lub odblokować dodatkowe funkcje.

Pełną listę parametrów można znaleźć w centrum dokumentów dotyczącym danego urządzenia.

## 35. WSKAŹNIK

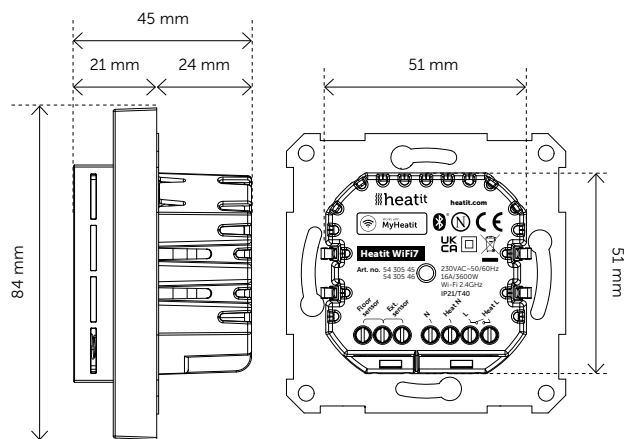
Urządzenie posiada wskaźnik, który miga na wyświetlaczu. Można go użyć podczas włączania, aby zidentyfikować urządzenie i umożliwić jego powiązanie z odpowiednim pomieszczeniem w aplikacji „MyHeatit”.

## 36. AKTUALIZACJA OPROGRAMOWANIA UKŁADOWEGO – OTA

Aby zaktualizować produkt Wi-Fi za pomocą zintegrowanej funkcji OTA, należy dodać produkt do aplikacji MyHeatit za pomocą Wi-Fi i mieć dostęp do internetu. Przejdź do ustawień urządzenia, które chcesz zaktualizować, i naciśnij przycisk „Aktualizuj oprogramowanie”.

Nastąpi sprawdzenie, czy dostępna jest nowsza wersja. Jeśli tak, zostanie ona pobrana i zainstalowana.

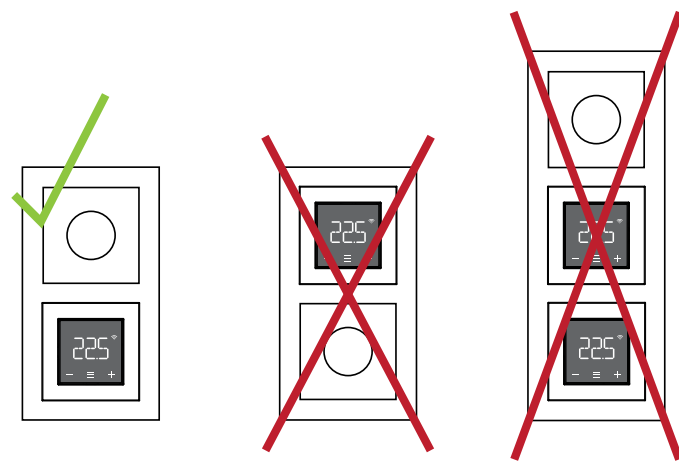
## 37. WYMIARY



## 38. UMIESZCZENIE W PUSZCE PRZYŁĄCZENIOWEJ

Gdy dwa lub więcej termostatów jest zamontowanych zbyt blisko siebie, emitowane przez nie ciepło może zakłócać pracę czujników temperatury, a temperatura w puszcze przyłączeniowej może stać się zbyt wysoka. Może to prowadzić do niedokładnych odczytów temperatury, szczególnie przy dużym obciążeniu, co prowadzi do nieprawidłowego sterowania ogrzewaniem. Aby uniknąć takich problemów, termostaty należy montować jak najdalej od siebie i zawsze w oddzielnych puszkach przyłączeniowych. Zapewnia to dokładniejsze odczyty temperatury.

W przypadku ramek zbiorczych składających się z wielu jednostek termostat zawsze należy montować na dole. Ponadto w ramce zbiorczej nie należy instalować więcej niż jednego termostatu.



## 39. FUNKCJE BEZPIECZEŃSTWA

Urządzenie posiada funkcje bezpieczeństwa, które zapewniają bezpieczną obsługę i ostrzegają użytkownika o wszelkich usterkach/nieoczekiwanym zachowaniu. Urządzenie posiada funkcję zabezpieczenia przed przegrzaniem i przeciążeniem. Jeśli termostat zarejestruje przegrzanie lub przeciążenie, wyłączy się, a na wyświetlaczu pojawi się komunikat o błędzie.

### 39.1 Przegrzanie

Urządzenie posiada wewnętrzne czujniki temperatury, które wykrywają przegrzanie. Ostrzegają użytkownika i wyłączają przekaźnik, aby zapobiec uszkodzeniom.

W przypadku wykrycia przegrzania urządzenie:

- Wyłączy przekaźnik.
- Wyświetli Err6 na wyświetlaczu.
- Wyśle powiadomienie do aplikacji „MyHeatit”.

### 39.2 Przeciążać

Urządzenie posiada zabezpieczenie przeciążeniowe 16 A. Przeciążenie jest aktywowane przy poborze prądu większym niż 16 A.

W przypadku wykrycia przeciążenia urządzenie:

- Wyłączy przekaźnik.
- Wyświetli Err7 na wyświetlaczu.
- Wyśle powiadomienie do aplikacji „MyHeatit”.

### 39.3 Awaria czujnika

Urządzenie jest w stanie wykryć, kiedy nie jest podłączony żaden czujnik lub kiedy czujnik jest uszkodzony lub w inny sposób wadliwy, powodujący otwarcie obwodu.

Gdy urządzenie wykryje błąd czujnika, wykona następujące czynności:

- Wyłączy przekaźnik.
- Wyświetli błąd na wyświetlaczu, którego komunikat zmienia się w zależności od tego, który czujnik nie jest podłączony lub jest uszkodzony.

Aby usunąć błąd „Czujnik niepodłączony”, należy odłączyć urządzenie od sieci i sprawdzić okablowanie oraz czujnik(i). Po usunięciu usterki można ponownie podłączyć urządzenie do sieci, a urządzenie zacznie działać normalnie.

## 40. KODY BŁĘDÓW

Jeśli pojawi się kod błędu, spróbuj zdjąć i ponownie założyć przednią część termostatu, aby ponownie uruchomić urządzenie. Jeśli problem będzie się powtarzał, zalecamy kontakt z elektrykiem lub pomocą techniczną w celu uzyskania dalszej pomocy.

### Err Dodawanie nie powiodło się.

Zobacz rozdział „Dodaj/Usuń”.

### Err1 Błąd wewnętrzny.

Prawdopodobnie uszkodzona jednostka. Skontaktuj się z pomocą techniczną.

### Err2 Błąd radia.

Prawdopodobnie uszkodzona jednostka. Skontaktuj się z pomocą techniczną.

### Err3 Błąd wewnętrzny.

Prawdopodobnie uszkodzona jednostka. Skontaktuj się z pomocą techniczną.

### Err4 Błąd czujnika podłogowego.

Wybrano tryb czujnika F, AF lub A2F bez podłączonego czujnika podłogowego. W przeciwnym razie czujnik może ulec uszkodzeniu.

### Err5 Błąd czujnika zewnętrznego.

Wybrano tryb czujnika A2 lub A2F bez podłączonego zewnętrznego czujnika. W przeciwnym razie czujnik może ulec uszkodzeniu.

### Err6 Przegrzanie.

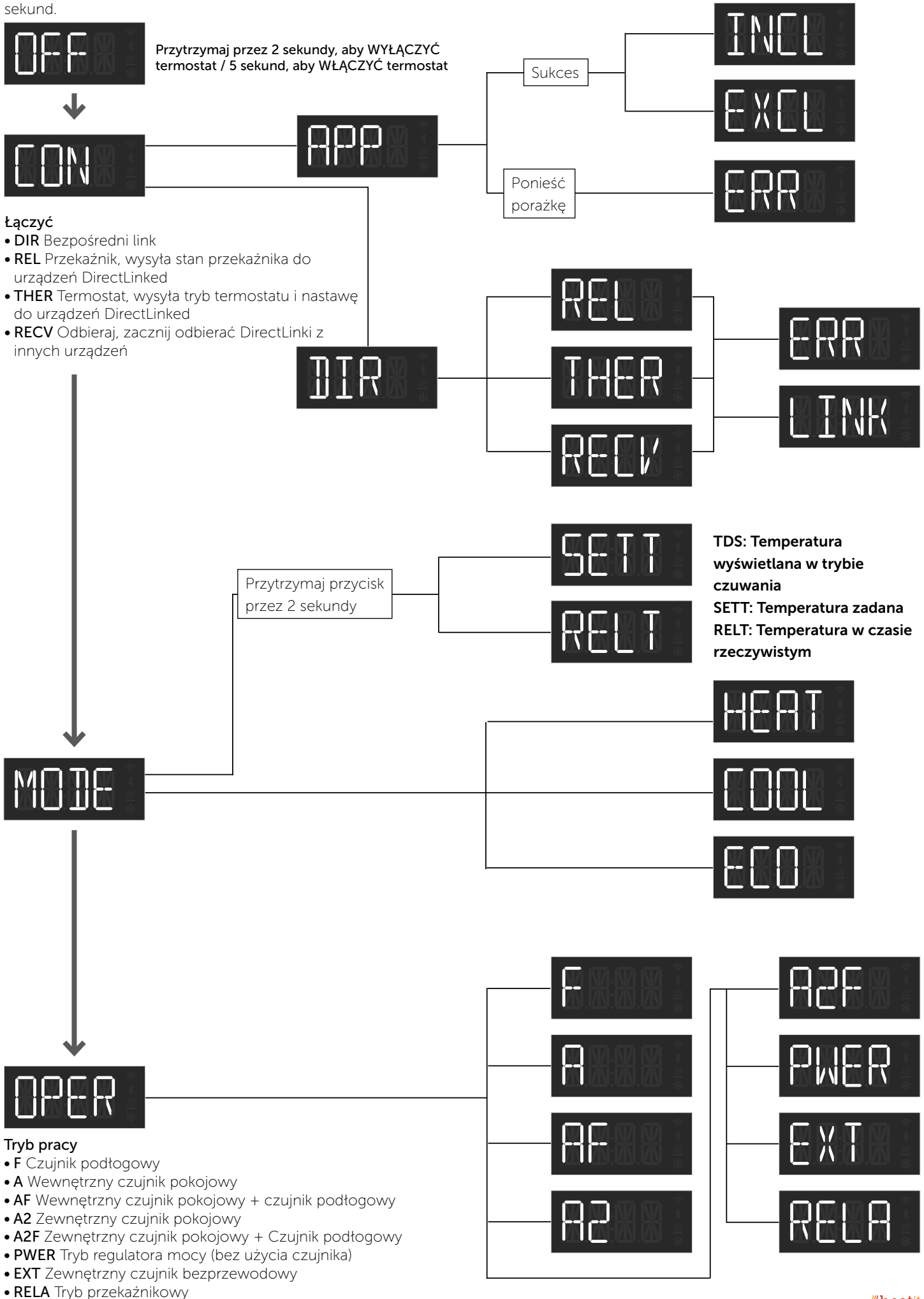
Skontaktuj się z elektrykiem.

### Err7 Przeciążenie.

Skontaktuj się z elektrykiem.

#### 41. WYKRES – STRUKTURA MENU WYŚWIETLANIA

Aby wejść do menu, przytrzymaj środkowy przycisk przez 5 sekund.



SEN

Wartość czujnika

68

10

12

15

22

33

47

100

MIN

Tylko pokazy  
dostępne opcje

ALO

FLO

A2L

Minimalny limit temperatury

- ALO Dolny limit czujnika powietrza
- FLO Dolny limit czujnika podłogowego
- A2L Zewnętrzny czujnik przewodowy dolny limit

MAX

Tylko pokazy  
dostępne opcje

AHI

FHI

A2H

Maksymalna temperatura graniczna

- AHI Górny limit czujnika powietrza
- FHI Górny limit czujnika podłogowego
- A2H Zewnętrzny czujnik przewodowy o wysokiej wartości granicznej

CAL

Tylko pokazy  
dostępne opcje

CAR

CAF

CAE

Kalibrowanie

- CAR Kalibracja czujnika pokojowego
- CAF Kalibracja czujnika podłogowego
- CAE Kalibracja czujnika zewnętrznego

REG

Metoda regulacji

- HYST Histereza
- PWM Impuls z modulacją

Przytrzymaj środkowy przycisk, aby  
ustaw wartość HYST od 0,3 do 3,0

Krótkie przytrzymanie  
zmień tryb

Domyślny

HYST

PWM

BR1

Jasność

- BR1 Jasność 1 stan aktywny
- BR2 Jasność 2 stan czuwania

BR 1

BR 2

DISB

Wyłącz przyciski

ON

OWD

Wykrywanie otwartego okna

OFF

ON

LOAD

Wartość obciążenia

Wartość obciążenia 0, 100, ...,  
9900 W. Domyślnie 0 W

KWH

Zmierzone zużycie

Przytrzymaj, aby zresetować kWh.

0000

FACT

Przywracanie ustawień fabrycznych

Przytrzymaj, aby przywrócić ustawienia  
fabryczne.

-- --

ESC

Escape (menu wyjścia)

## 41.1 Komunikaty o błędach na wyświetlaczu

	Nie udało się uwzględnić
	Błąd wewnętrzny
	Błąd radia
	Błąd wewnętrznego czujnika
	Błąd czujnika podłogowego
	Błąd czujnika zewnętrznego
	Przegrzać
	Przeciążyć

## 41.2 Ogólne komunikaty wyświetlacza

	Blokada dziecięca aktywowana
	Blokada dziecięca wyłączona
	Ustawienia zapisane

Nie wyrzucaj urządzeń elektrycznych jako niesegregowanych odpadów komunalnych. Korzystaj z selektywnej zbiórki. Aby zapobiec potencjalnym szkodom dla środowiska i zdrowia ludzi wynikającym z niekontrolowanej utylizacji odpadów, poddawaj je recyklingowi w sposób odpowiedzialny, promując zrównoważone ponowne wykorzystanie zasobów materialnych. Aby zwrócić zużyte urządzenie, skorzystaj z systemu zwrotu i zbiórki lub skontaktuj się ze sprzedawcą, u którego produkt został zakupiony. Produkt może zostać poddany recyklingowi w sposób bezpieczny dla środowiska.

Nasze produkty opracowujemy i projektujemy zgodnie z naszymi surowymi wymogami jakościowymi (ISO 9001) oraz wymogami ochrony środowiska (ISO 14001). Wszystkie instalacje elektryczne muszą być wykonywane przez autoryzowanego instalatora elektrycznego. Produkt musi być zainstalowany zgodnie z naszą instrukcją dla instalatorów oraz krajowymi przepisami budowlanymi. Gwarancja nie obejmuje nieprawidłowej instalacji, niewłaściwego użytkowania ani uszkodzeń produktu. Aktualizowana dokumentacja jest dostępna na stronie [www.heatit.com](http://www.heatit.com) i/lub [documents.heatit.com](http://documents.heatit.com). Heatit Controls AS nie ponosi odpowiedzialności za jakiegokolwiek błąd lub pominięcia w informacjach o produkcie. Specyfikacja produktu może ulec zmianie bez powiadomienia.



## INFORMACJE O PRODUKCIE HEATIT WIFI7

## CECHY

- Wi-Fi (2,4 GHz)/BLE
- Otwarte API do integracji
- Profile: Dom - Poza domem - Noc - Praca
- DirectLink/BlueFusion
- 14-segmentowy wyświetlacz LED
- Wewnętrzny czujnik pokojowy
- Zewnętrzny czujnik pokojowy (podłączony kablem)
- Czujnik podłogowy
- 3 tryby: Ogrzewanie - Chłodzenie - Eko
- Funkcjonalność przekaźnika
- Regulator mocy
- Ogranicznik temperatury
- Kalibracja temperatury
- Histereza/PWM
- Wykrywanie ZeroX™
- Wykrywanie otwartego okna
- Ikona stanu przekaźnika
- Regulowana jasność wyświetlacza
- Wyłącznik jednobiegunowy
- Tryb blokady/blokada dziecięca
- Zabezpieczenie przed przeciążeniem
- Zabezpieczenie przed przegrzaniem
- Google Home, Amazone Alexa (w trakcie realizacji)
- Tygodniowy harmonogram w aplikacji
- Pomiar mocy czynnej
- Aktualizacja oprogramowania sprzętowego (OTA)

## DANE TECHNICZNE

Protokół	Wi-Fi (2,4 GHz)/BLE
Napięcie znamionowe	230VAC 50Hz
Maksymalne obciążenie	3600W 16A (obciążenie rezystancyjne)
Maksymalny prąd	16A
Pobór mocy	<2W
Regulator mocy	Cykl czasowy 30 min.
Temperatura otoczenia	od 5°C do 40°C
Temperatura regulacji	od 5°C do 40°C
Temperatura przechowywania	od -30°C do 70°C
Histereza	0,3°C do 3,0°C (domyślnie 0,5°C)
Wilgotność względna	10% do 85%
Kompatybilny z NTC-czujnik o wartościach	6,8, 10, 12, 15, 22, 33, 47 lub 100 kΩ w 25°C
Długość czujnika NTC	maks. 50 metrów
Zaciski śrubowe	maks. 2,5 mm <sup>2</sup> 2 Nm
Kod IP	IP21
Wymiary (dł. x szer. x wys.)	84 x 84 x 45,5 mm
Zatwierdzenia	Nemko, <a href="#">CE (Link)</a>

Częstotliwość robocza 2,4 GHz, maksymalna moc wyjściowa 20 dBm. Odległość między użytkownikiem a produktem nie powinna być mniejsza niż 20 cm. Nie ma ograniczeń w użytkowaniu tego produktu w krajach UE.

Niniejszym Heatit Controls AS oświadcza, że urządzenie to jest zgodne z zasadniczymi wymaganiami i innymi stosownymi postanowieniami Dyrektywy 2014/53/UE.

## KONSERWACJA

Urządzenie nie wymaga konserwacji. Tylko do użytku wewnątrz pomieszczeń.

**heatit**  
CONTROLS



Designed in Norway

Heatit Controls AS • Mattisrudsvingen 19, 2827 HUNNDALEN, NORWAY

Phone: +47 61 18 77 77 • [post@heatit.com](mailto:post@heatit.com) • [heatit.com](http://heatit.com)