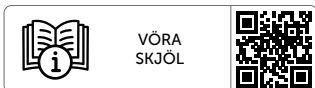


HEATIT WIFI7



Útgáfa vélbúnaðar FW 1.0	Útgáfa skjals 2026-A
Grein nr. 54 305 45 54 305 46	Dagsetning skjals 01.04.2026

Stofnskjald dagsett 01.04.2026

Handbók fyrir uppsetningaraðila Wi-Fi



Hvítur RAL 9003
54 305 45

Svartur mattur
54 305 46



EFNISYFIRLIT

- Inngangur
- Samrýmanleiki rafmagnsálags
- Fyrirvari um uppsetningu
- Fljótleg byrjun
- Tengingar
- Uppsetning
- Hitastillir
- Valmynd fyrir staðbundnar stillingar
- Uppbygging skjávalmyndar
- Gangsetning
- Val á Wi-Fi neti
- Bæta við/Fjarlægja
- Staðsetning QR-kóða
- Endurstilling verksmiðjustillinga
- Hitastillir
- Aðgerðir
- Biðskjár og aðalskjár
- Hitastig synt á skjá
- Val á skynjara/rekstrarham
- Ytri þráðlaus skynjari
- Val á skynjaragildi
- Lágmarks-/hámarkshitastig
- Kvörðun
- Birtustig
- Meginreglur reglugerðar
- Opinn gluggaskynjun
- Stærð farms
- KWh gildi í valmynd
- Skjátákn
- Barnalæsing
- Bein tenging
- Blásamruni
- Forritaskil
- Stillingarfæribreytur
- Vísir
- Uppfærsla á vélbúnaði - OTA
- Stærð
- Staðsetning í tengikassa
- Öryggisbúnaður
- Villukóðar
- Tafla - Uppbygging skjávalmyndar

Upplýsingar um vöru



Sæktu MyHeatit appið fyrir tækið þitt hér



Niðurtími tengdur appinu eða skýja-/þjónustupallinum fellur ekki undir ábyrgðina.



Athugið! Þetta skjal hefur verið þýtt með þýðingartóli sem byggir á gervigreind. Ef þú hefur efasemdir um nákvæmni þess eða ef einhverjir hlutar þarf að staðfesta skaltu vísa til upprunalega skjalsins á ensku. Ef einhverjar breytingar eru gerðar á leiðbeiningunum verður enska útgáfan alltaf uppfærð fyrst og telst vera gild og uppfærð útgáfa leiðbeininganna.

1. INNGANGUR

Heatit WiFi7 er rafrænn hitastillir hannaður fyrir rafmagns- og vatnsstyrða hitun. Heatit WiFi7 getur einnig virkað sem rofi, sem gerir kleift að kveikja og slökkva á einfaldri virkni. Hægt er að stjórna hitastillinum í gegnum Wi-Fi eða Bluetooth (BLE) með „MyHeatit“ appinu eða með hnöppunum á framhlið hitastillisins. Hitastillirinn er með notendavænt viðmót og auðlesinn og skýran 14-segmenta LED skjá.

Heatit WiFi7 hefur þrjár stillingar: Hita-kælingu og Sparneytni.

Það er með sterkum málmgrynd fyrir örugga festingu í tengikassanum. Hitastillirinn er með innbyggðan stofuhitaskynjara. Einnig er hægt að tengja tvo viðbótar ytri hitaskynjara.

Hægt er að stjórna öllum Heatit vörum með Wi-Fi stuðningi og merktum með MyHeatit merkinu í gegnum „MyHeatit“ appið okkar. Í appinu er hægt að búa til prófíla eins og „Heima“, „Fjarverandi“, „Nótt“ og „Vinna“ til að stjórna, fylgjast með og skipuleggja tengd tæki auðveldlega, eða stjórna þeim með vikulegri áætlun.

Uppsetningaraðilinn stillir kerfið upp í gegnum Wi-Fi. Ef Wi-Fi er ekki tiltækt er hægt að stilla kerfið upp í gegnum Bluetooth. Eftir að kerfið hefur verið sett upp getur uppsetningaraðilinn flutt eignina til viðskiptavinarins. Viðskiptavinurinn getur þá bætt kerfinu við sitt staðbundna Wi-Fi net.

Þegar hitastillirinn er notaður með Wi-Fi getur hann átt samskipti í gegnum staðbundið forritaskil (API), sem gerir notandanum kleift að samþætta hann við staðbundið gátt, netþjón eða stjórn tæki sem býður upp á slíka þjónustu, án þess að þurfa að tengja hann við skýið. Tækið styður einnig Amazon Alexa og Google Home.

Hitastillirinn getur tengst þráðlaust við önnur tæki í gegnum DirectLink og BlueFusion. Hægt er að stjórna honum með öðrum hitastillum og hann getur einnig stjórnað öðrum hitastillum og rofum.

Heatit WiFi7 er með virkri orkumælingu sem veitir upplýsingar um orkunotkun þína í rauntíma. Það gerir þér einnig kleift að stilla orkumælingargildið handvirkt þegar tengt er við tengibúnað.

Tækið er búið ZeroX™ tækni sem tryggir að rofinn skiptir við 0V þegar hann er kveikt og slökkt. Þessi tækni lengir líftíma hitastillisins verulega.

2. RAFMAGNSPOLSSAMRÝMANLEIKI

Hitastillirinn er sérstaklega hannaður fyrir viðnámsálag. Þegar stjórnað er stórum viðnáms-, rafrýmdar- eða spanálagi er nauðsynlegt að nota viðeigandi tengibúnað til að vernda hitastillinn fyrir of miklu álagi og tryggja örugga notkun.

Hitastillirinn þolir viðnámsálag allt að 16A/3600W við 230VAC.
Fyrir álag yfir 13A mælum við með notkun tengis.

3. FYRIRVARI UM UPPSETNINGU

Uppsetning verður að vera framkvæmd af löggiltum rafvirkja í samræmi við byggingarreglugerðir á landsvísu. Áður en tækið er sett upp skal aftengja það frá aðalrafmagninu. Við uppsetningu tækisins verður að aftengja rafmagnið ALLTAF!

4. FLJÓTLEG BYRJUN

Þegar tækið er tengt við rafmagn fer það sjálfkrafa í viðbótarham í 60 mínútur.

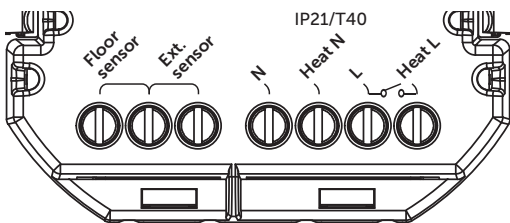
1. Slökkvið á aðalspennunni (gerið öryggið óvirkt).
2. Opnaðu tengiboxið.
3. Tengdu vírana samkvæmt lýsingunni í kaflanum „Tengingar“. Valfrjálst: Tengdu ytri snúru með vírum.
4. Eftir að hafa staðfest tengingarnar skal kveikja á aðalspennunni.
5. Í „MyHeatit“ appinu skaltu velja „Bæta við tæki“, slá inn Wi-Fi upplýsingarnar þínar, leita að og velja tækið þitt.
6. Hitastillirinn mun sýna „INCL“ þegar hitastillirinn hefur verið bætt við.

Athugið! Ef viðbæting mistekst birtist Err (villa) á skjánum.

5. TENGINGAR

Hámarks herðingarmoment fyrir tengiskrúfur: 2 Nm. Ef kapallinn sem notaður er hefur marga þræði er mælt með því að nota endahylki. Varan gerir kleift að tengja kapla með þversniði allt að 1x2,5 mm².

Skrufutengjurnar eru aðgengilegar aftan á tækinu.



Gólfskynjari NTC gerð 6,8, 10, 12, 15, 22, 33, 47 eða 100kΩ.
Sjálfgafið 10kΩ.

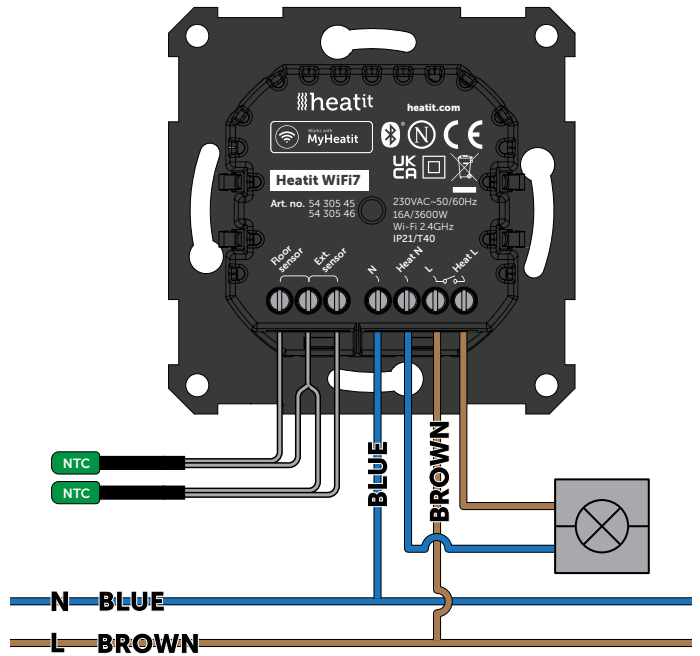
Ytri skynjari NTC gerð 6,8, 10, 12, 15, 22, 33, 47 eða 100kΩ.
Sjálfgafið 10kΩ.

N Rafmagnstenging (hlutlaus) 230VAC.

Hiti N Hitasnúra N tenging.

L Rafmagnstenging (spenna) 230VAC.

Hiti L Tenging fyrir hitunarsnúru L.



6. UPPSETNING

Setjið hitastillinn á sinn stað og festið hann í tengikassann með tveimur skrúfum. Setjið framhlið hitastillisins yfir þann hluta sem er festur í tengikassanum og þrýstið síðan varlega á framhliðina þar til hún smellpassar. Til að fá aflmælingar þarf álagið að vera tengt við bæði hitunarleiðara L + N.

Aldrei skipta um framhlið hitastillisins.

7. HITASTILLIR

TÁKNMYND	NAFN	LÝSING
—	Vinstri	Fyrri. Lækkaðu stillt hitastig.
≡	Miðja	Staðfesting valmyndar. VirkJa valmynd.
+	Hægri	Næst. Hækkaðu stillt hitastig.

8. VALMYND FYRIR STAÐBUNDNAR STILLINGAR

Til að fara í stillingarvalmyndina skaltu halda miðjuhnappinum inni í 5 sekúndur. Skjárinn mun sýna „OFF“. Þú ert nú í stillingarvalmyndinni. Þú getur nú flett upp og niður með vinstri og hægri hnöppunum. Sumir valkostir hafa undirvalmyndir. Til að fletta í gegnum undirvalmyndirnar skaltu ýta einu sinni á miðjuhnappinn til að fara í eða fara úr undirvalmyndinni. Ýttu á vinstri og hægri hnappana til að finna tilætlað gildi og haltu miðjuhnappinum inni í 2 sekúndur til að staðfesta valið. „STOR“ mun birtast til að gefa til kynna að stillingarnar séu vistaðar.

9. UPPBYGGING SKJÁVALMYNDAR

Sjá flæðirit í lok þessarar handbókar.

10. SPROTAFYRIRTÆKI

Eftir að tækið hefur verið ræst í fyrsta skipti munu allar færíbreytur hafa sjálfgefnar stillingar og hitastillirinn byrjar á að spyrja hvaða skynjarastilling eigi að nota.

11. VAL Á WI-FI NETI

Tækið styður aðeins 2,4 GHz net.

12. BÆTA VIÐ/FJARLÆGJA

Vinsamlegast lesið þetta fyrir uppsetningu

Þegar tækið er tengt við rafmagn fer það sjálfkrafa í viðbótarstillingu í 60 mínútur. Á meðan er hægt að bæta tækinu við appið án þess að ræsa viðbótarstillingu staðbundið á tækinu.

Til að fjarlægja tæki skaltu finna tækið í „MyHeatit“ appinu og velja „Eyða þessu tæki“. Ef það er ekki mögulegt skaltu framkvæma „Factory reset“.

Wi-Fi og Bluetooth

Handvirk viðbót er gefin til kynna á tækinu með snúningsljósum á skjánum. Þetta er gefið til kynna í 90 sekúndur þar til biðtími rennur út eða þar til tækinu hefur verið bætt við netið. Einnig er hægt að hætta við viðbót með því að framkvæma sömu aðferð og til að ræsa viðbót.

Sjálfvirk viðbót er ekki sýnd en er virk í 60 mínútur eftir að rafmagn er sett á ef tækið er ekki þegar innifalið.

Til að taka tækið með í appið, annað hvort með Wi-Fi eða Bluetooth

1. Gakktu úr skugga um að tækið sé annað hvort í handvirkri eða sjálfvirkri viðbótarstillingu.

1.1 Handvirk viðbót

- Haltu miðjuhnappinum inni í 5 sekúndur. Skjárinn mun sýna „SLÖKKT“.
- Ýttu einu sinni á Niður-hnappinn til að sjá „CON“ á skjánum.
- Ýttu á miðjuhnappinn og farðu í „APP“.
- Ræstu stillingarstillingu tækisins með því að halda miðjuhnappinum inni í um það bil 2 sekúndur.

1.2 Sjálfvirk viðbót

- Kveiktu á tækinu og haltu áfram innan 60 mínútna.

2. Í „MyHeatit“ appinu skaltu velja „Bæta við tæki“.

3. Veldu Wi-Fi eða Bluetooth.

4. Leitaðu að tækinu þínu og veldu það eða skannaðu QR kóðann.

Þegar tæki er bætt við Bluetooth er ekki hægt að komast að því á internetinu. Þú þarft að vera innan Bluetooth-drægis tækisins til að stjórna því.

Tækið er nú tilbúið til notkunar með sjálfgefnum stillingum.

Athugið! Þegar tækið er fjarlægt úr „MyHeatit“ appinu eru stillingarnar endurstilltar. Ef innleiðing mistekst skal framkvæma „verksmiðjuendurstillingu“.

13. STAÐSETNING QR-KÓÐA

Hægt er að nota QR-kóðann til að bæta við, sem einfaldar viðbætingarferlið. Hægt er að finna QR kóðann á vörinni.

14. NÚLLSTILLING VERKSMIÐJU

Farðu í valmyndina með því að halda miðjuhnappinum inni í um 5 sekúndur, farðu í valmyndinni með „+“ hnappinum þar til þú

sérð „FACT“. Ýttu á miðjuhnappinn þar til þú sérð „-- --“ blikka á skjánum, haltu síðan inni í um 5 sekúndur til að framkvæma endurstillingu. Þú getur einnig hafið endurstillingu með því að halda hægri og miðjuhnappinum inni í 60 sekúndur.

Þegar annað hvort þessara aðgerða hefur verið framkvæmt mun hitastillirinn endurstilla tækið að fullu. Tækið mun sýna „RES“ í 5 sekúndur á meðan það endurstillir tækið að fullu. Þegar „RES“ birtist ekki lengur hefur hitastillirinn verið endurstilltur.

15. HITASTILLISSTILLING (HITASTILLIR)

Hitastillirinn hefur þrjár stillingar: HITA (upphitun), KÆLINGU (kæling) og ECO (orkusparandi stilling með lækkuðu hitastigi). Þú velur „HITA“, „KÆLINGU“ eða „ECO“ í gegnum valmyndina HAM eða með því að stilla breytuna „Operating Mode (MODE)“.

LÝSING	UPPBYGGING MATSÆDLA
Rekstrarhamur	HAM

16. AÐGERÐIR (ÞRÁÐLAUST NET)

16.1 THER, hitastillirhamur

Þegar tækið er stillt á THER, mun það virka eins og venjulegur hitastillir. Sumar stillingarbreytur og valmyndarvalkostir eru takmarkaðar við hitastillisstillingu.

16.2 RELA, Relay hamur

Þegar tækið er stillt á RELA, virkar það sem rofi án nokkurrar hitastýringar. Þegar það er í rofaham er hægt að stilla skjáinn til að sýna fjölda mismunandi atriða. Sumar stillingarbreytur og valmyndarvalkostir eru takmarkaðar við rofaham.

17. BIÐSKJÁR OG AÐALSKJÁR

Þegar hitastillirinn er ekki snert um stund fer hann sjálfkrafa í biðstöðu. Sjálfgefið er að biðstaðan sýni stillt hitastig. Með því að ýta einu sinni á hvaða hnapp sem er sérðu mældan hitastig. Með því að ýta aftur og aftur á vinstri eða hægri hnappinn breytir þú stillingargildinu.

18. HITASTIG SÝNT Á SKJÁ

Í biðstöðu sýnir skjárinn sjálfgefið stillipunktinn. Þú getur breytt því hvað er sýnt með því að velja annað hvort mældan hitastig „RELT“ eða stillipunktinn „SETT“. Þú velur „SETT“ eða „RELT“ með því að halda miðjuhnappinum niðri í 2 sekúndur í valmyndinni „MODE“ eða með því að stilla breytuna „Hitastigsskjár“.

LÝSING	UPPBYGGING MATSÆDLA
Hitastigsskjár	Miðjuhnappur í 2 sekúndur á MODE

19. VAL Á SKYNJARA/REKSTRARHAM

Hitastillirinn hefur marga skynjara og skynjarastillingar. Þetta gerir þér kleift að stilla hitastillirinn þannig að hann virki rétt í flestum uppsetningum. Skynjarastillingin/rekstrarstillingin er valin úr valmyndinni „OPER“ eða með því að stilla breytuna „Skynjarastilling“ („OPER“).

LÝSING	UPPBYGGING MATSÆDLA
Skynjarastilling	OPER

Tiltækar skynjarastillingar:

F	Gólfskynjari
A	Innri herbergisskynjari
AF	Innri herbergisskynjari + gólfskynjari
A2	Ytri herbergisskynjari
A2F	Ytri herbergisskynjari + gólfskynjari
PWER	Aflstýringarstilling (enginn skynjari notaður)
EXT	Ytri þráðlaus skynjari
RELA	Relay virkni

Kröfur um gólfskynjara og hitatakmarkanir

Hitastigið er sjálfgefið lágmark 5°C og hámark 40°C.

Sumar gerðir gólfefna krefjast notkunar á gólfskynjara til að tryggja að gólfhitinn fari ekki yfir 27°C. Vísað er til handbókar framleiðanda gólfsins fyrir nákvæmar leiðbeiningar. Þegar hitastillirinn virkar í AF eða A2F stillingu er gólfhitatakmarkanirinn sjálfkrafa stilltur á 27°C (sjálfgefið).

Í öllum öðrum skynjarastillingum (A, F eða A2) eru hitastigsmörkin stillt á lágmark 5°C og hámark 40°C.

20. YTRI ÞRÁÐLAUS SKYNJARI (EXT)

Hitastillirinn gerir þér kleift að velja EXT sem skynjarastillingu. Þegar EXT er valið notar tækið hitastigið sem berst frá ytri þráðlausum skynjara sem er tengdur við tækin í gegnum DirectLink.

Ef tækið greinir sambandsleysi við DirectLinked tækið, mun hitastillirinn snúa aftur til að nota annan skynjara eða slökkva á hitastillinum. Sjálfgefið er að hann snúi aftur til innri skynjarans.

Þú getur breytt því hvað gerist við sambandsrof með því að breyta breytunni „Varafl fyrir utanaðkomandi skynjara“.

LÝSING	UPPBYGGING MATSEÐLA
Varaleiðrétting fyrir utanaðkomandi skynjara	–

21. VAL Á SKYNJARAGILDI

Hitastillirinn gerir kleift að velja mörg mismunandi viðnámsgildi fyrir NTC skynjarana. Báðir skynjararnir verða að nota sama NTC gildi. Studd gildi skynjara eru eftirfarandi: 6,8, 10, 12, 15, 22, 33, 47 eða 100KΩ. Þú velur „SEN“ í valmyndinni eða með því að stilla breytuna „Skynjaragildi (SEN)“.

LÝSING	UPPBYGGING MATSEÐLA
Skynjaragildi	Sérkennsluþarfir

22. LÁGMARKS-/HÁMARKSHITASTIG (HITASTILLIR)

Hitastillirinn gerir þér kleift að stilla lágmarks- og hámarkshitastig fyrir tengda skynjara.

Þú stillir gildin „ALO“, „FLO“, „A2LO“ og „AHI“, „FHI“ og „A2HI“ í gegnum valmyndina „MIN“ og „MAX“ eða með því að stilla færribreytur.

LÝSING	UPPBYGGING MATSEÐLA
Lágmarkshitamörk innri skynjara	ALO
Lágmarkshitamörk gólfskynjara	FLO
Lágmarkshitamörk utanaðkomandi skynjara	A2LO
Hámarkshitamörk innri skynjara	AHI

Hámarkshitamörk gólfskynjara	FHI
Hámarkshitamörk utanaðkomandi skynjara	A2HI

23. KVÖRÐUN

Ef mæling hitaskynjarans er ónákvæm er hægt að leiðrétta hana um allt að $\pm 6^\circ\text{C}$. Þú kvarðar með því að nota CAL valmyndarvalkostinn og velja viðeigandi skynjara eða með því að stilla færribreyturnar „Innri skynjarakvörðun (CAR)“, „Ytri skynjarakvörðun (CAE)“ eða „Gólfskynjarakvörðun (CAF)“. Forritið og hitastillirinn sýna þá kvörðuðu gildið.

LÝSING	UPPBYGGING MATSEÐLA
Innri skynjari	BÍLL
Ytri skynjari	CAE
Gólfskynjari	CAF

24. BIRTUSTIG

Birtustig skjásins fyrir virka og biðstöðu er stjórnað sérstaklega. Þú getur stillt gildin úr valmyndinni með því að nota valmyndarvalkostina „BR1“ fyrir birtustig virks skjás og „BR2“ fyrir birtustig biðstöðuskjás í „BRIT“ valmyndinni, eða með því að stilla færribreyturnar „Birtustig virks skjás“ og „Birtustig biðstöðuskjás“. Til að slökkva á skjánum í biðstöðu skaltu stilla „birtustig biðstöðuskjás“ á 0.

LÝSING	UPPBYGGING MATSEÐLA
Birtustig virks skjás	BR1
Birtustig skjás í biðstöðu	BR2

25. STJÓRNUNARREGLUR (HITASTILLIR)

Hitastillirinn notar hitamælingar frá innri skynjara og/eða frá ytri snúruðum skynjurum og stýrir hitastiginu annað hvort með því að nota hýsteresis (HYST) eða PWM eftir því sem þú velur.

Þú velur „HYST“ eða „PWM“ í gegnum REG valmyndina eða með því að stilla breytuna „Regulation mode“.

LÝSING	UPPBYGGING MATSEÐLA
Stjórnunarstilling	REG

25.1 Hysteresis

Hysteresis stillir offsets sem eru notuð með stillipunktinum til að ákvarða hvenær álagið er kveikt og slökkt miðað við mældan hitastig.

Þú getur stillt hitastillishraðann með því að velja gildi á milli 0,3°C og 3,0°C. Sjálfgefin stilling er 0,5°C. Þegar vatnshitun er notuð mælum við með hitastillingu upp á 1,0°C.

Þú getur breytt stillingunni með því að fara í stillingarvalmyndina og halda miðjuhnappinum inni í 2 sekúndur þegar „REG“ birtist. Hér geturðu valið gildi á milli 0,3 og 3,0. Einnig er hægt að breyta henni með því að stilla breytuna „Hitastýringarstilling“.

LÝSING	UPPBYGGING MATSEÐLA
Hitastýringarhysteresis	HYST

25.2 Púlsbreiddarmótun PWM

Þegar PWM-stýring er virk mun hitastillirinn stjórna út frá virknisferlum. Hitastillirinn er kveikt og slökkt í prósentum af ferlinu. Tíminn sem rofinn verður virkur fer eftir því hversu langt mældur hiti er frá stillipunktinum.

26. OPINN GLUGGASKYNNJUN OWD (HITASTILLIR)

Opinn gluggaskynjun (OWD) er aðgerð sem lækkar stillingargildi hitastillisins þegar opinn gluggi greinist. Þetta gerist þegar hitaskynjarinn mælir hraða hitastigslækkun.

Þegar OWD er virkjað er stillipunkturinn lækkaður í 5°C til að súa ekki orku. OWD verður sjálfkrafa aflýst ef það hefur verið virkt í meira en 1 klukkustund eða ef hitastigið hækkar um 3°C. Einnig er hægt að aflýsa OWD handvirkt með því að hækka/lækka stillipunktinn með vinstri og hægri hnöppunum.

Þú virkjar eða slökkvir á „OWD“ í gegnum OWD valmyndarvalkostinn eða með því að stilla breytuna „Greining opins glugga“.

LÝSING	UPPBYGGING MATSEÐLA
Opnunargluggagreining	Óþekkt

27. STÆRÐ ÁLAGS

Tækið er með aflmælingu, en í sumum tilfellum gætirðu viljað aðlaga mældu gildið, til dæmis ef það er tengt með tengi. Sjálfgefið er að það sé stillt á 0 og það notar aflmælingargildin. Þú getur aðlagað það í þrepum frá 100W upp í 9900W með því að nota valmyndarvalkostinn „LOAD“ eða með því að stilla breytuna „Stærð álags“.

LÝSING	UPPBYGGING MATSEÐLA
Stærð álags	HLAÐA





28. KWH GILDI Í VALMYND

Tækið styður orkumælingar til að gefa innsýn í orkunotkun tækisins. Heildarnotkun tækisins er hægt að sjá í valmyndinni „kWh“. Farðu í undirvalmyndina „kWh“ með því að ýta einu sinni á miðjuhnappinn til að sjá heildarnotkunina, haltu miðjuhnappinum inni í 2 sekúndur innan undirvalmyndarinnar „kWh“ til að núllstillja hana.




LÝSING	UPPBYGGING MATSEÐLA
Heildarnotkun í kWh	kWh

29. SÝNA TÁKN

29.1 Táknmyndir á skjá (hitastillir)

TÁKNMYND	LÝSING
	Þetta tákn birtist þegar tækið er í Hita, ECO stillingu og er að hita.
	Þetta tákn birtist þegar rofinn er virkur og tækið er í kælistillingu.
	Þetta tákn sýnir núverandi merkisstyrk.
	Þetta tákn sýnir þegar það er virkt Bluetooth-tenging.

29.2 Sýningartákn (rofi)

TÁKNMYND	LÝSING
	Þetta tákn birtist þegar kveikt er á rofa tækisins.
	Þetta tákn sýnir núverandi merkisstyrk.
	Þetta tákn sýnir þegar það er virkt Bluetooth-tenging.

30. BARNALÆSING

Barnalæsing kemur í veg fyrir að hnappar virki á skjánum. Haltu vinstri og hægri hnöppunum inni í 10 sekúndur. Þegar hún er virk birtist „LOCK“ á skjánum; þegar hún er óvirk birtist „OPEN“.

LÝSING	UPPBYGGING MATSEÐLA
Barnalæsing	Vinstri og hægri hnappar 10 sekúndur

31. BEINN TENGILL

Beintengingar eru bein tenging milli eins eða fleiri studdra tækja. Beintenging sendir sérstakar skipanir til tengdra tækja þegar atburðir koma upp á aðaltækinu.

31.1 Setja upp og fjarlægja beinar tenglar

Hægt er að stilla DirectLink beint úr tæki, úr appinu og úr API-inu. Þegar DirectLink er búið til beint úr tækinu fer tengillinn sem stilltur er eftir eiginleikum aðal- og aukatækisins.

31.2 DirectLink hópar (hitastillir)

Sendingargeta

NAFN TENGILS	LÝSING Á TENGLI
Relay stjórn	Stýrið ytri rofum út frá stöðu rofa hitastillisins.
Aðalhitastillir	Senda hitastillisstillingu og stillipunkt.

Móttökugeta

NAFN TENGILS	LÝSING Á TENGLI
Þrælahitastillir	Fáðu hitastillisstillingu og stillipunkt og stjórnaðu út frá þeim.
Ytri þráðlaus skynjari	Fáðu hitaskýrslur frá ytri hitaskynjara, ef skynjarastillingin er stillt á „EXT“, mun hitastillirinn nota hitastigið til að stjórna.

31.3 DirectLink hópar (relja)

Sendingargeta

NAFN TENGILS	LÝSING Á TENGLI
Relay stjórn	Stýra ytri rofum út frá stöðu hitastillisins.

Móttökugeta

NAFN TENGILS	LÝSING Á TENGLI
KVEIKT/SLÖKKT	Tekur við KVEIKJA/SLÖKKA skipunum frá öðru tæki til að endurspeglar stöðu rofans.

Fyrir frekari upplýsingar, heimsækið



32. BLUEFUSION

BlueFusion er aðgerð sem gerir tækjum sem eru eingöngu Bluetooth-tengd við netið kleift að eiga samskipti á Wi-Fi, sem gerir þeim kleift að stjórna þeim með API-skipunum. BlueFusion krefst þess að bæði tæki sem eingöngu tengdist Bluetooth og tæki sem er samhæft við Wi-Fi séu bætt við sama eiginleika í appinu. Þegar því hefur verið bætt við er hægt að velja hvaða Wi-Fi tæki Bluetooth-tækið á að nota sem samskiptabréu úr yfirliti í appinu.

Fyrir frekari upplýsingar, heimsækið



33. API

Tækið er með opið forritaskil (API), sem gerir kleift að samþætta það og stjórna því fjart yfir internetið án þess að þurfa að nota appið okkar. Þetta þýðir að hægt er að samþætta tækið við hvaða kerfi sem er sem getur sent og móttækið gögn í gegnum forritaskil, sem gerir forriturum kleift að smíða sérsniðnar lausnir og gera samskipti sjálfvirk með stöðluðum HTTP beiðnum.

34. STILLINGARFÆRIBREYTUR

Heatit vörur eiga að virka strax eftir að þær eru settar inn. Sumar stillingar tækja geta þó breytt virkni þeirra til að mæta betur þörfum notenda eða opna fyrir frekari viðbótareiginleika.

Hægt er að finna allan listann yfir breytur í skjalamíðstöð viðkomandi tækis.

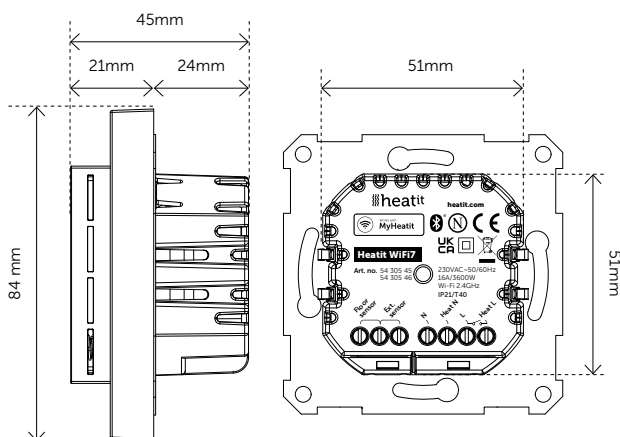
35. VÍSIR

Tækið er með vísir sem blikkar á skjánum. Þetta er hægt að nota á meðan það er innifalið til að bera kennsl á tæki og tengja það við rétt herbergi innan „MyHeatit“ appins.

36. UPPFÆRSLA Á VÉLBÚNAÐI - OTA

Til að uppfæra Wi-Fi vöru með innbyggðri OTA virkni verður vörunni að vera bætt við MyHeatit appið með Wi-Fi og varan verður að hafa aðgang að internetinu. Farðu í stillingar tækisins sem þú vilt uppfæra og ýttu á hnappinn „Uppfæra vélbúnað“. Þetta mun athuga hvort nýrri útgáfa sé tiltæk, ef einhver er til, verður hún sótt og sett upp.

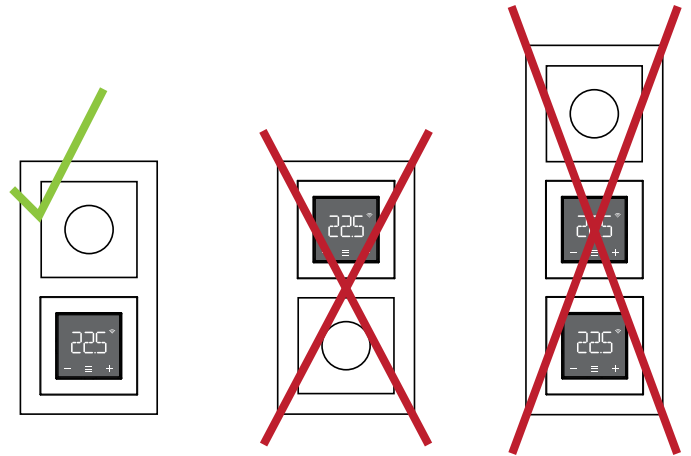
37. VÍDDIR



38. STAÐSETNING Í TENGIBOXI

Þegar tveir eða fleiri hitastillar eru settir of nálægt hvor öðrum getur hitinn sem þeir gefa frá sér truflað hitaskynjarana og hitastigið í tengikassanum verður of hátt. Þetta getur valdið ónákvæmum hitamælingum, sérstaklega við mikið álag, sem leiðir til rangrar hitastýringar. Til að forðast slík vandamál ætti að setja hitastillana upp eins langt í sundur og mögulegt er og alltaf í aðskildum tengikössum. Þetta tryggir nákvæmari hitamælingar.

Í fjölgrindum með mörgum einingum ætti hitastillirinn alltaf að vera festur neðst og ekki ætti að setja upp fleiri en einn hitastillir í fjölgrind.



39. ÖRYGGISEIGINLEIKAR

Tækið er með öryggiseiginleika til að tryggja örugga notkun og vara notandann við bilunum/óvæntri hegðun. Tækið er með ofhitnunar- og ofhleðsluáðgerð. Ef hitastillirinn skráir ofhitnun eða ofhleðsluatvik slökknar á honum og villuboð birtast á skjánum.

39.1 Ofhitnun

Tækið er með innbyggðum hitaskynjurum sem greina ofhitnun. Þeir vara notandann við og slökkva á rofanum til að koma í veg fyrir skemmdir.

Þegar ofhitnun greinist mun tækið:

- Slökktu á relayinu.
- Birta Err6 á skjánum.
- Senda tilkynningu í „MyHeatit“ appið.

39.2 Ofhleðsla

Tækið er með 16A ofhleðsluvörn. Ofhleðslan hefst ef straumnotkun er meiri en 16A.

Þegar ofhleðsla greinist mun tækið:

- Slökktu á relayinu.
- Birta Err7 á skjánum.
- Senda tilkynningu í „MyHeatit“ appið.

39.3 Bilun í skynjara

Tækið getur greint þegar enginn skynjari er tengdur eða skynjarinn er bilaður eða á annan hátt gallaður, sem veldur opnu rafrás.

Þegar tækið greinir skynjaravilluna mun það:

- Slökktu á relayinu.
- Sýnir villu á skjánum, breytist eftir því hvaða skynjari er ekki tengdur/bilaður.

Til að hreinsa villuna „Skynjari ekki tengdur“ þarf að aftengja tækið frá rafmagninu og athuga raflögnina og skynjarann/skynjarana. Þegar bilunin er leyst er hægt að tengja það aftur við rafmagnið og tækið mun virka eðlilega á ný.

40. VILLUKÓÐAR

Ef þú færð villukóða skaltu reyna að fjarlægja og festa framhlið hitastillisins aftur til að endurræsa tækið. Ef vandamálið heldur áfram er mælt með því að hafa samband við rafvirkja eða þjónustudeild til að fá frekari aðstoð.

Err Bæti við mistök.

Sjá kaflann „Bæta við/Fjarlægja“.

Err1 Innri villa.

Líklegast bilaður búnaður. Hafðu samband við þjónustuver.

Err2 Villa í útvarpi.

Líklegast bilaður búnaður. Hafðu samband við þjónustuver.

Err3 Innri villa.

Líklegast bilaður búnaður. Hafðu samband við þjónustuver.

Err4 Villa í gólfskynjara.

Þú hefur valið F, AF eða A2F skynjarastillingu án þess að hafa gólfskynjara tengdan, annars gæti skynjarinn verið skemmdur.

Err5 Villa í ytri skynjara.

Þú hefur valið A2 eða A2F skynjarastillingu án þess að hafa utanaðkomandi skynjara tengdan, annars gæti skynjarinn verið skemmdur.

Err6 Ofhitnun.

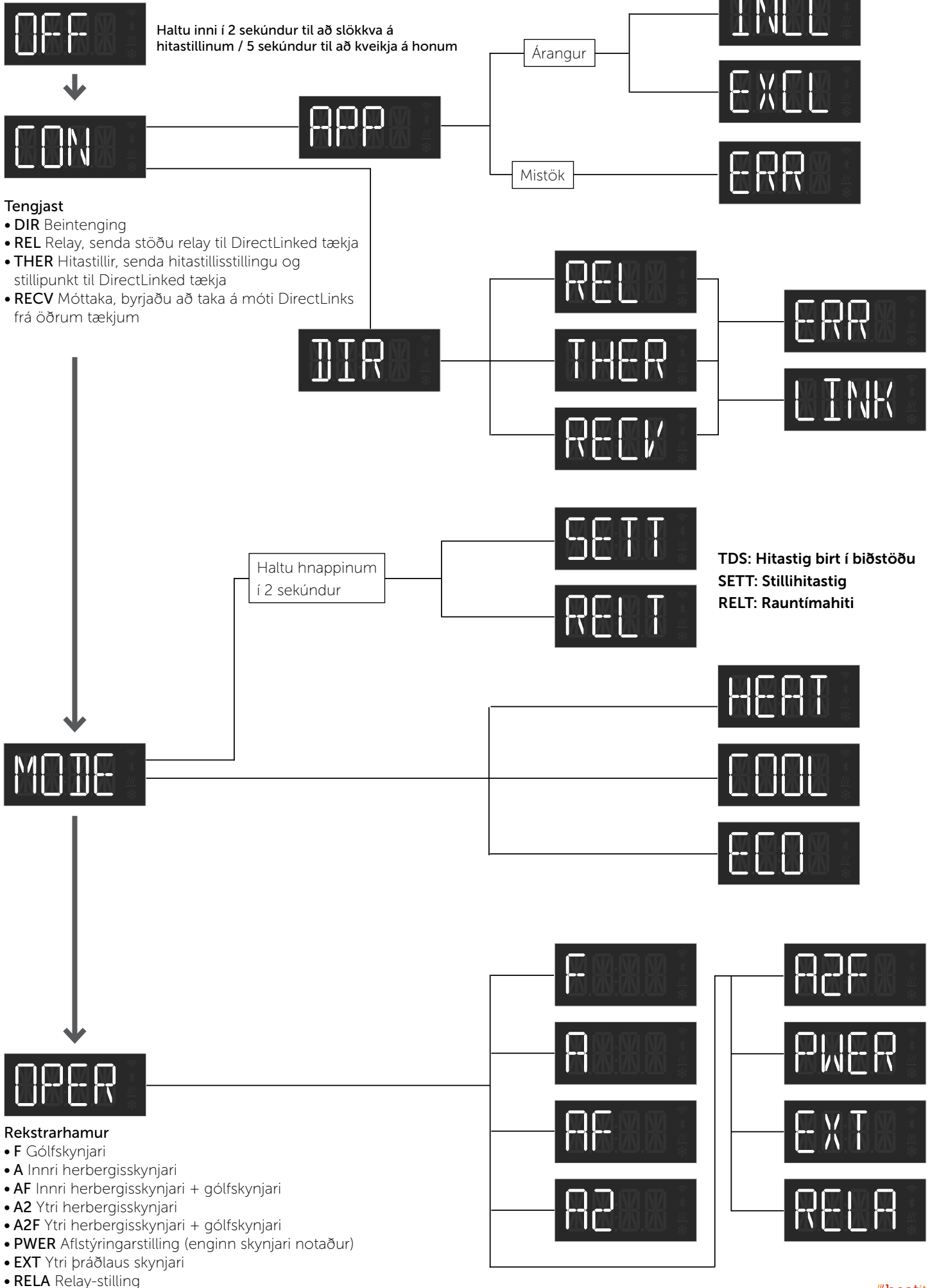
Hafðu samband við rafvirkjann þinn.

Err7 Ofhleðsla.

Hafðu samband við rafvirkjann þinn.

41. TAFLA - UPPBYGGING SKJÁVALMYNDAR

Haltu miðjuhnappinum inni í 5 sekúndur til að fara inn í valmyndina.



SEN

Skynjaragildi

68

10

12

15

22

33

47

100

MIN

Lágmarkshitamörk

- ALO Lágmarksmörk loftskynjara
- FLO Lágmarksgildi gólfskynjara
- A2L Lágmarksmörk fyrir utanaðkomandi snúru með snúru

Aðeins sýningar
tiltækir valkostir

ALO

FLO

A2L

MAX

Hámarkshitamörk

- AHI Hámarksloftskynjara
- FHI Hámarksgildi gólfskynjara
- A2H Ytri snúrubundinn skynjari með hámarksgildi

Aðeins sýningar
tiltækir valkostir

AHI

FHI

A2H

CAL

Kvörðun

- CAR Kvörðun herbergisskynjara
- CAF Kvörðun gólfskynjara
- CAE Kvörðun Ytri skynjari

Aðeins sýningar
tiltækir valkostir

CAR

CAF

CAE

REG

reglugerðaraðferð

- HYST Hysteresis
- PWM Púls með mótun

Haltu miðjuhnappinum inni til að stilltu HYST gildi, frá 0,3-3,0

Stutt hald til breyta stillingunni

Sjálfgafið

HYST

PWM

BR12

Birtustig

- BR1 Birtustig 1 virkt
- BR2 Birtustig 2 í biðstöðu

BR 1

BR 2

DIS3

Slökkva á hnöppum

ON

OWD

Opna gluggagreining

OFF

ON

LOAD

Hleðslugildi

Álagsgildi 0, 100, ..., 9900W.
Sjálfgafið gildi 0W

Haltu inni til að núllstilla kWh.

0000

kWh

Mæld neysla

Haltu inni til að endurstilla verksmiðjustillingar.

-- --

FACT

Núllstilling verksmiðju

ESC

Flyja (hætta valmynd)

41.1 Villuskilaboð á skjá



Mistókst að taka með



Innri villa



Útvarpvilla



Innri skynjaravilla



Villa í gólfskynjara



Villa í ytri skynjara



Ofhitnun



Ofhleðsla

41.2 Almennar skjáskilaboð



Barnalæsing virkjuð



Barnalæsing óvirk



Stillingar geymdar

Ekki farga raftækjum með óflokkuðu heimilísúrgangi, heldur notið sérstakar söfnunarskövur. Til að koma í veg fyrir hugsanlegt tjón á umhverfinu eða heilsu manna vegna óheftrar förgunar úrgangs skal endurvinna það á ábyrgan hátt til að stuðla að sjálfbærri endurnýtingu efnisauðlinda. Til að skila notuðu tæki skaltu nota skila- og söfnunarkerfin eða hafa samband við söluaðilann þar sem varan var keypt. Þeir geta farið með þessa vöru til umhverfisvænnar endurvinnslu.

Við þróum og hönnum vörur okkar í samræmi við strangar gæðakröfur okkar (ISO 9001) og umhverfiskröfur (ISO 14001). Öll rafmagnsuppsetning verður að vera framkvæmd af viðurkenndum rafvirkja. Varan verður að vera sett upp í samræmi við uppsetningarhandbók okkar og byggingarreglugerðir. Öll röng uppsetning, misnotkun eða skemmdir á vörunni falla ekki undir ábyrgð. Uppfærð skjöl eru aðgengileg á www.Heatit.com og/eða documents.Heatit.com. Heatit Controls AS ber ekki ábyrgð á neinum villum eða gleymiskum í vöruupplýsingum okkar. Vöruupplýsingar geta breyst án frekari fyrirvara.

UPPLÝSINGAR UM VÖRU HEATIT WIFI7

EIGINLEIKAR

- Þráðlaust net (2,4 GHz)/BLE
- Opið API fyrir samþættingu
- Prófilar; Heima - Að heiman - Nótt - Vinna
- DirectLink/BlueFusion
- 14-hluta LED skjár
- Innri herbergisskynjari
- Ytri herbergisskynjari (tengdur með snúru)
- Gólfskynjari
- 3 stillingar: Hiti - Kæling - Sparneytni
- Relay virkni
- Aflstýring
- Hitastigstakmarkari
- Hitastigsstilling
- Hysteresis/PWM
- ZeroX™ uppgötun
- Opnunargluggagreining
- Táknmynd fyrir stöðu rafleiðara
- Stillanleg birta skjásins
- Einpóla rofi
- Læsingarstilling/barnalás
- Yfirálagsvörn
- Ofhitnunarvörn
- Google Home, Amazon Alexa (í vinnslu)
- Vikuáætlun í appinu
- Mæling á virku afli
- Uppfærsla á vélbúnaði (OTA)

TÆKNILEGAR UPPLÝSINGAR

Samskiptareglur	Wi-Fi (2,4 GHz)/BLE
Málspenna	230VAC 50Hz
Hámarksálag	3600W 16A (viðnámsálag)
Hámarksstraumur	16A
Orkunotkun	<2W
Aflstýring	Tími hringrás 30 mín.
Umhverfishitastig	5°C til 40°C
Regluleg hitastig	5°C til 40°C
Geymsluhitastig	-30°C til 70°C
Hysteresis	0,3°C til 3,0°C (sjálfgefið 0,5°C)
Rakastig	10% til 85% RH
Samhæft við NTC-skynjari með gildum	6,8, 10, 12, 15, 22, 33, 47 eða 100kΩ við 25°C
Lengd NTC skynjara	Hámark 50 metrar
Skrúftengingar	Hámark 2,5 mm ² 2 Nm
IP-kóði	IP21
Stærð (LxBxH)	84 x 84 x 45,5 mm
Samþykki	Nemko, <u>CE</u> (tengill)

Vinnutíðni 2,4 GHz, hámarksútgangsafl 20 dBm. Fjarlægð milli notanda og vara ætti að vera ekki minni en 20 cm. Engar takmarkanir eru á notkun þessarar vöru innan ESB-landa.

Hér með lýsir Heatit Controls AS því yfir að þetta tæki sé í samræmi við grunnkröfur og aðrar viðeigandi ákvæði tilskipunar 2014/53/ESB.

VIÐHALD

Tækið er viðhaldsfritt. Eingöngu til notkunar innandyrna.



Designed in Norway

Heatit Controls AS • Mattisrudsvingen 19, 2827 HUNNDALEN, NORWAY

Phone: +47 61 18 77 77 • post@heatit.com • heatit.com