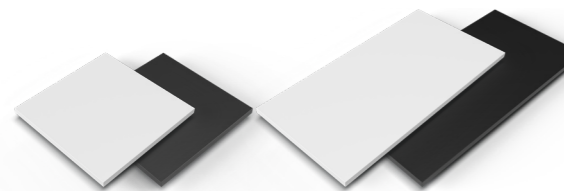


HEATIT RCH

Radiant Ceiling Heating Panels Installation Manual



Applies for Article no.	Doc. version	Doc. date
54 304 51, 54 304 52 54 304 53, 54 304 54 54 304 43 WAGO Plug* 54 304 47 WAGO Plug*	2024-C	01.11.2024



59.5 x 59.5cm		119 x 59.5cm	
White	54 304 51	White	54 304 52
Black	54 304 53	Black	54 304 54
White*	54 304 47	White*	54 304 43

* with WAGO WINSTA® MIDI Plug Art. 770-113

INTRODUCTION

Heatit radiant ceiling heating panel (RCH) is a product suitable for both total and local heating. Radiant heating panels can be installed in suspended ceilings or directly in the ceiling. The product is well-suited for both overall heating and local heating. When the heating panels are installed in a suspended ceiling, they are well-protected against damage and can be easily moved when needed. Ceiling installation frees up the walls and increases safety. The heating panel is splash-proof and approved for use in wet rooms. Heatit radiant ceiling heating panel also provides excellent protection against cold drafts from window surfaces.

Spot heating ensures individual comfort at, for example, office desks and workstations. Radiant heating works by warming up objects that the rays hit. Heatit radiant ceiling heating panel provides immediate warmth, and room temperature can be lowered without compromising comfort. There is no need to start heating more than 30 to 60 minutes before the workday starts, and the heat can be turned off when the workday ends. This reduces heating costs while being energy-efficient compared to traditional heating.

Heatit radiant ceiling heating panel in commercial buildings is a natural and forward-looking choice for those who need to heat large areas or rooms that are not in continuous use.

INSTALLATION DISCLAIMER

Installation must be done by a qualified electrician in accordance with national building codes. Before installation, disconnect the power to the device from the mains. During installation of the device, power to the device must be disconnected AT ALL TIMES!

- Heatit radiant ceiling heating panel must be equipped with an RCD with a maximum trip value of 30mA.
- The heating system must be installed with an electronic thermostat for energy efficiency and temperature control.
- Ceiling heating panels can be interconnected using approved connection materials. The total power per circuit should not exceed 3500W.
- If additional insulation is applied to the ceiling panels, this insulation must not exceed an R-value of 5m²K/W.
- If the ceiling heating panels are to be installed in plasterboard, always ensure that the panels frames are anchored to a solid underlying beam. Gypsum loses strength with prolonged heating.

INSTALLATION

Heatit radiant ceiling heating panel (RCH) can be installed in a suspended ceiling with T-profiles of either 15, 24 or 32mm width, or by using the provided brackets, either from the ceiling or wall.

Installation in a suspended ceiling

- Place the heating panel from above into the suspended ceiling as shown in Fig. 1.
- Ensure that the heating panel is not positioned in conflict with the suspension pins for the T-profiles in the suspended ceiling.

Installation with brackets

- Assemble the H-bracket as indicated in Fig. 2.
- Secure the assembled H-bracket at the desired location (remember to use appropriate fasteners in substrates with sufficient load-bearing capacity).
- Attach the heating panel to the mounted H-bracket as shown in Fig. 3.
- The heating panel can be secured using a screw.

Fig. 1

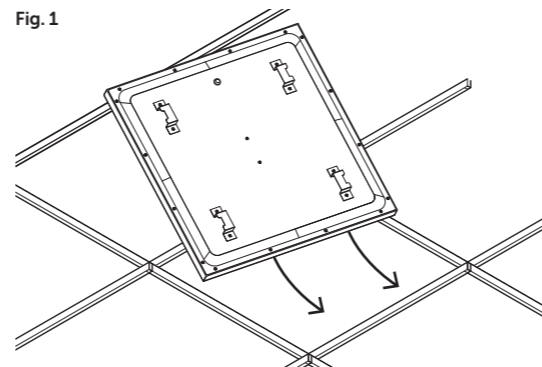


Fig. 2

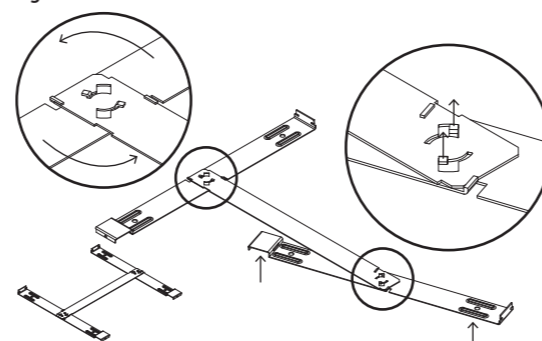
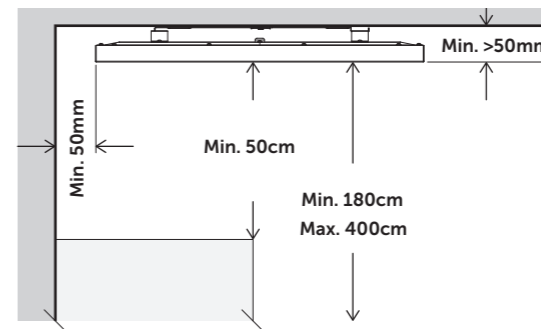
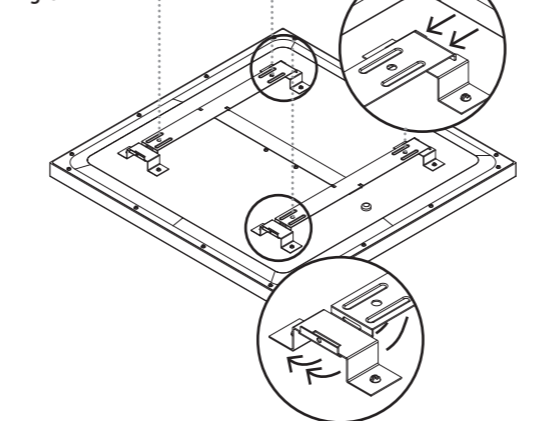
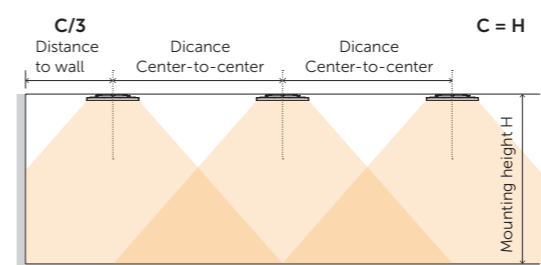


Fig. 3



Mounting distances

From wall - minimum 50mm.
From ceiling - minimum 50mm.
From the nearest fixed object in the panel's direction of operation - 50cm.
Minimum distance to the floor - 180cm. Maximum distance to floor - 400cm.



Heat Coverage

To achieve sufficient coverage of the floor area, a simple rule of thumb is to assume that the center-to-center distance, or the C-measure, between incoming panel strips is the same as the mounting height, H.

This means, for example, that if the panels are mounted at a height of 4 meters, the C-measure between the strips should also be about 4 meters. The outermost panel strip should be mounted at a distance from the wall to the center of the panel that is approximately one-third of the mounting height—(1.3 meters). This will ensure that radiant heat is optimally directed toward the wall surface, effectively reducing any potential cold drafts.

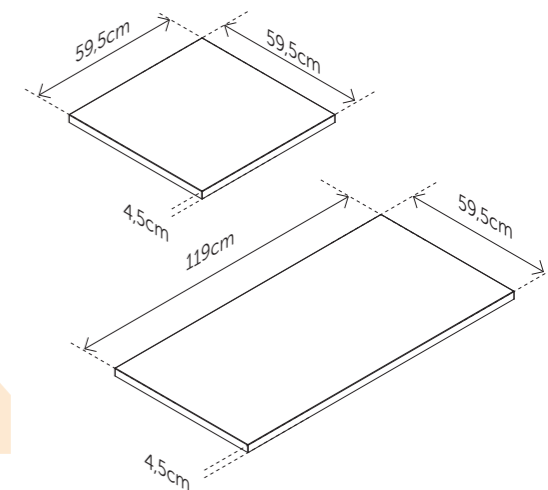
TECHNICAL DATA

Rated voltage	230VAC 50Hz		
Rated output	300W	600W	
Max surface temp.	110°C		
Ambient temperature	5°C to 40°C		
Storage temperature	-30°C to 70°C		
Cold lead	5m		
IP Code	IP55		
Size (LxWxH)	59.5 x 59.5 x 4.5cm	300W	7.5kg
	119 x 59.5 x 4.5cm	600W	13.8kg

Approvals CE, Semko

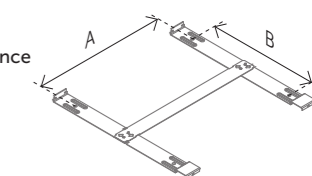
MAINTENANCE

The device is maintenance-free. Indoor use only.



Bracket screw hole distance

300W	A – 34cm	B – 28cm
600W	A – 60cm	B – 28cm



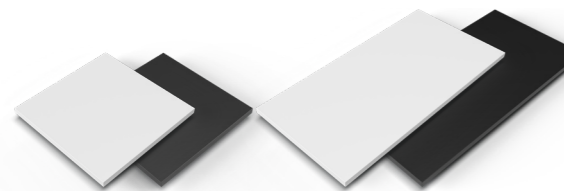
We develop and design our products according to our strict quality requirements (ISO 9001) and environmental requirements (ISO 14001). All electrical installations must be carried out by an authorized electrical installer. The product must be installed in accordance with our installers manual and national building codes. Any wrongful installation, misuse, damage of the product, is not covered under warranty. Updated documentation is available at www.heatit.com and/or documents.heatit.com. Heatit Controls AS can not be held liable for any type of errors or omissions in our product information. Product specifications may change without further notice.

HEATIT RCH

Radiant Ceiling Heating Panels Installasjonsveiledning



El-nummer	Dok. versjon	Dok. dato
54 304 51, 54 304 52 54 304 53, 54 304 54 54 304 43 WAGO Plug* 54 304 47 WAGO Plug*	2024-C	01.11.2024



59.5 x 59.5cm	119 x 59.5cm
Hvit 54 304 51	Hvit 54 304 52
Sort 54 304 53	Sort 54 304 54
Hvit* 54 304 47	Hvit* 54 304 43

* med WAGO WINSTA® MIDI Plug Art. 770-113

INNLEDNING

Heatit takvarmepanel (RCH) er et produkt som egner seg godt både til total- og punktoppvarming. Strålevarmepanelene kan monteres i systemhimlinger eller direkte i taket. Produktet egner seg godt til totaloppvarming så vel som til punktoppvarming. Når varmepanelene monteres i systemhimling er de godt beskyttet mot skader, og kan lett flyttes ved behov. Takmonteringen frigjør veggene og øker sikkerheten. Varmepanelet er sprutsikkert, og godkjent for bruk i våtrom. Heatit takvarmepanel gir også utmerket beskyttelse mot kalderas fra vindusflater.

Punktoppvarming sørger for individuell komfort ved f. eks. kontorpult og arbeidsstasjoner. Strålevarmen fungerer ved å varme opp objekter som strålene treffer. Heatit takvarmepanel gir varme umiddelbart, og romtemperaturen kan senkes uten at det går ut over komforten. Det er ikke nødvendig å starte oppvarmingen tidligere enn 30 til 60 minutter før arbeidsdagen starter og varmen kan slås av når arbeidsdagen er slutt. På den måten reduseres oppvarmingskostnadene samtidig som det er energibesparende sammenlignet med tradisjonell oppvarming.

Heatit takvarmepanel i næringsbygg er et naturlig og fremtidsrettet valg for de som har behov for å varme opp store områder eller rom som ikke er i kontinuerlig bruk.

KRAV VED INSTALLASJON

Produktet skal installeres av autorisert installatør i henhold til norske byggskrifter. Før installasjonen må all strømtilførsel til enheten kobles fra. Spenningen til enheten MÅ TIL ENHVER TID være frakoblet under montering.

- Varmekabelanlegg skal ha forankoblet jordfeilvern med utløsestrøm ikke høyere enn 30mA.
- Varmekabelanlegget skal ha en forankoblet elektronisk termostat som gjør det mulig å stille inn varmeeffekten etter behov.
- Takvarmepanelene kan sammenkobles med godkjente koblingsmaterialer. Total effekt pr. kurs skal ikke overstige 3500W.
- Dersom takplatene skal isoleres ekstra må denne isolasjonen ikke overskride en verdi på $R=5\text{m}^2\text{K/W}$.
- Hvis takvarmepanelene skal monteres i gipsplate, sørg alltid for at panelets rammer er forankret i fast bakenforliggende bjelke. Gips mister styrke ved lang tids oppvarming.

INSTALLASJON

Heatit takvarmepanel (RCH) kan monteres i systemhimling med T-profil på 15, 24 eller 32mm bredde eller ved hjelp av medfølgende braketter, enten fra tak eller fra vegg.

Montering i systemhimling

- Plasser varmepanelet ovenfra i systemhimlingen (Fig. 1)
- Pass på at varmepanelet ikke plasseres i konflikt med opphengspinnene for T-profilene i systemhimlingen

Montering med brakett

- Sett sammen H-braketten som anvist i Fig. 2
- Fest den monterte H-braketten på ønsket sted (husk å bruke korrekte festemidler i underlag med tilstrekkelig bæreevne)
- Fest varmepanelet i den monterte H-braketten som vist i Fig 3.
- Man kan sikre varmepanelet ved hjelp av en skrue.

Fig. 1

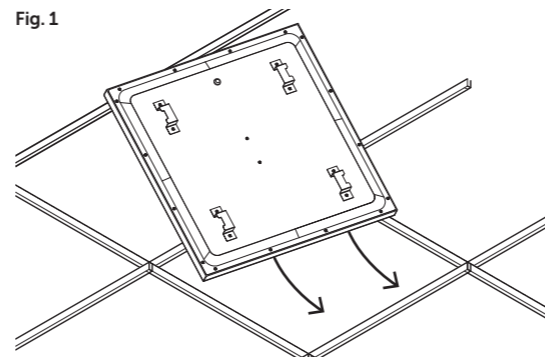


Fig. 2

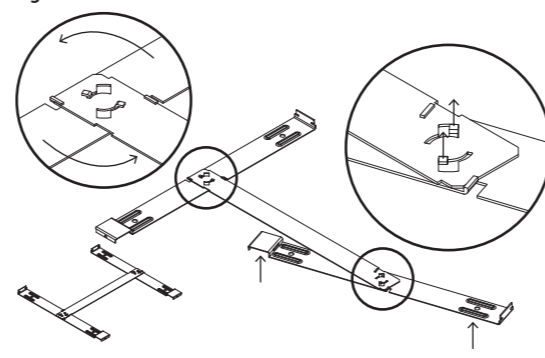
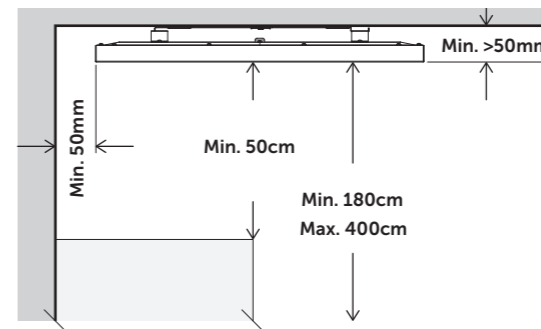
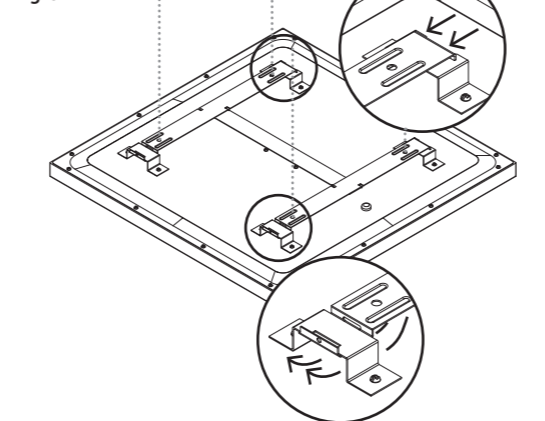
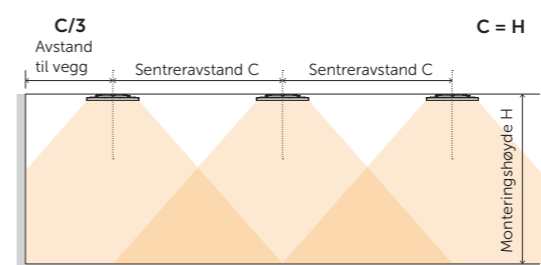


Fig. 3



Monteringsavstander

Fra vegg - min. 50mm.
Fra tak - min. 50mm.
Fra nærmeste faste objekt i platens virkeretning - 50cm.
Minimumsavstand til gulv - 180cm.
Maksimal avstand til gulv - 400cm.



Varmedekning

For å oppnå tilstrekkelig dekning av gulvflaten kan man som en enkel tommelfingerregel anta at senteravstanden, C-målet, mellom innkommende panelstriper er den samme som monteringshøyden, H.

Dette betyr eksempelvis at hvis panelene plasseres på 4 meters høyde, bør C-målet mellom stripene også være ca. 4 meter. Den ytterste plasserte panelstripen bør monteres på en avstand fra vegg til panelets sentrum som tilsvarer ca. 1/3 av monteringshøyden - (1,3 meter). Dette vil sikre at strålingsvarmen avgis optimalt mot veggflaten og effektivt reduserer eventuell kald trekk.

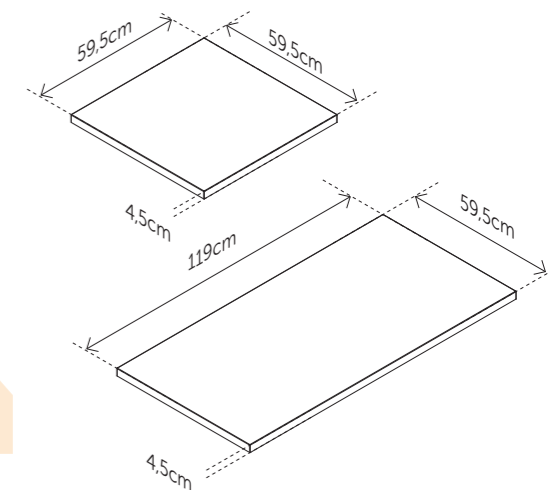
TEKNISKE DATA

Spenning	230VAC 50Hz
Maks belastning	300W 600W
Maks overflate temp.	110°C
Omgivelsestemperatur	5°C til 40°C
Lagringstemperatur	-30°C til 70°C
Tilledning	5m
IP-klasse	IP55
Størrelse (LxBxH)	59,5 x 59,5 x 4,5cm 300W 7,5kg 119 x 59,5 x 4,5cm 600W 13,8kg

Sertifisering CE, Semko

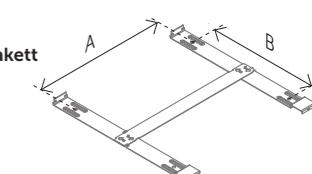
VEDLIKEHOLD

Produktet trenger ikke vedlikehold. Kun innendørs bruk.



Avstand skruerull på brakett

300W	A - 34cm B - 28cm
600W	A - 60cm B - 28cm



Vi utvikler og designer våre produkter i henhold til strenge kvalitets- (ISO 9001) og miljøkrav (ISO 14001). Alle elektriske installasjoner skal utføres av en registrert installasjonsvirksomhet. Produktet skal installeres i samsvar med installasjonsveiledning og NEK 400. Eventuelle installasjonsfeil, feil bruk eller skade på produktet dekkes ikke av garantien. Oppdatert dokumentasjon finnes tilgjengelig på www.heatit.com og/eller documents.heatit.com. Heatit Controls AS kan ikke holdes ansvarlig for noen form for feil eller utelatelser i vår produktinformasjon. Produktspesifikasjonene kan endres uten ytterligere varsel.

heatit
CONTROLS

Org. doc. 02.01.2024

Heatit Controls AS | Mattisrudsvingen 19, 2827 HUNNDALEN, NORWAY
Phone: +47 61 18 77 77 | post@heatit.com - www.heatit.com