



MULTIREG6

Quick Guide

Article no.	Doc. version	Doc. date
54 305 33 54 305 34 54 305 35	Ver C	15.11.2024



White RAL 9003 54 305 34 White RAL 9010 54 305 33 Black matt 54 305 35

INTRODUCTION

Multireg6 is an electronic thermostat designed for electrical heating and water based heating control. The thermostat has a user friendly interface that can be controlled via the buttons on the front of the thermostat.

Multireg6 has 3 modes; Heat - Cool and Eco.

The thermostat fits in standard European junction boxes and may be used with most System 55 frames. It has a sturdy metal frame for secure fastening in the junction box. The thermostat has one built-in room temperature sensor. Two additional external temperature sensors may also be connected.

The product has implemented Zero™ technology. This technology makes sure the relay switches at 0V when turning on and off. With this technology the thermostat will have a much longer lifetime.

Multireg6 has active power metering, which allows you to see the total accumulated energy consumption in kWh. The thermostat can withstand a load of max 16A/3600W at 230VAC. We recommend a contactor for loads above 13A.

INSTALLATION DISCLAIMER

Installation must be done by a qualified electrician in accordance with national building codes. Before installation, disconnect the power to the device from the mains. During installation of the device, power to the device must be disconnected AT ALL TIMES!



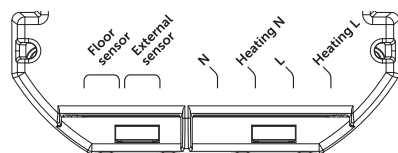
QUICK START

1. Switch off the mains voltage (disable the fuse).
2. Open the junction box.
3. Connect the wires according to the description in chapter "Connections". Optional: Connect external wired sensors.
4. After verifying the connections, switch on the mains voltage.

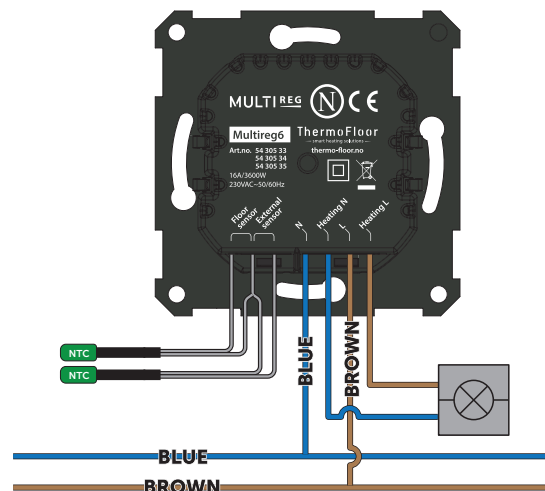
CONNECTIONS

Max tightening torque terminal screws: 2Nm
If the cable used has multiple strands using a end sleeve is advised. The product allows for wiring of cables with a cross section of up to 1x2.5mm².

To access the terminal screws, hold the sides of the display and gently pull outwards to detach the front piece.



- Floor sensor** NTC type 6.8, 10, 12, 15, 22, 33, 47 or 100kΩ. Default 10kΩ.
- External sensor** NTC type 6.8, 10, 12, 15, 22, 33, 47 or 100kΩ. Default 10kΩ.
- N** Power connection (Neutral) 230VAC.
- Heating N** Heating cable N connection.
- L** Power connection (Live) 230VAC.
- Heating L** Heating cable L connection.



INSTALLATION

Position the thermostat and mount it into the junction box using 2 screws. Position the thermostat front over the part mounted in the junction box, then carefully press the front until it clicks into place. In order to get power metering values, the load needs to be connected to both heating L + N.

CHOICE OF SENSOR

The thermostat has multiple sensors and sensor modes. This lets you configure the thermostat to work correctly in most installations.

- Available temperature sensors:
- F** Floor sensor
 - A** Internal room sensor
 - AF** Internal room sensor + Floor sensor
 - A2** External room sensor
 - A2F** External room sensor + Floor sensor
 - PWER** Power regulator mode (no sensor used)

NOTE: Some type of floors require that a floor sensor is connected in order to limit the floor temperature to a maximum of 27°C (check the manual from the floor manufacturer). When the thermostat is used in (AF or A2F) the floor limiter FHI is automatically set to 27°C. When using any other sensor type (A, F or A2) the minimum and maximum limits are 5°C and 40°C respectively.

FACTORY RESET

Enter the menu by holding the Center button for about 5 seconds, navigate in the menu with the "+" button til you see FACT. Press the Center button until you see "--" blinking in the display, then hold for about 5 seconds to perform a reset.

You may also initiate a reset by holding the Right and Center buttons for 60 seconds.

When either of these procedures has been performed, the thermostat will perform a complete factory reset. The device will display "RES" for 5 seconds while performing a factory reset. When "RES" is no longer displayed, the thermostat has been reset.

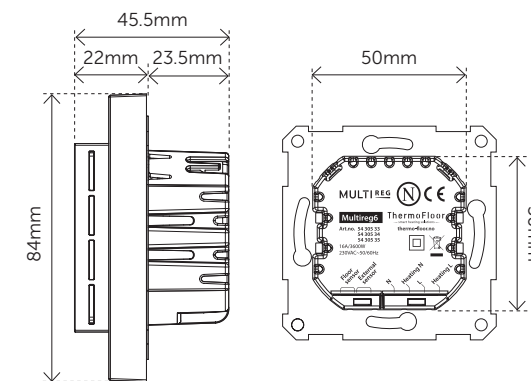
ERROR CODES

- Err1** **Internal error**
Most probably a faulty unit. Contact support.
- Err3** **Internal error**
Most probably a faulty unit. Contact support.
- Err4** **Floor sensor error**
You have chosen F, AF or A2F sensor mode without having a floor sensor connected, or the sensor may be damaged.
- Err5** **External sensor error**
You have chosen A2 or A2F sensor mode without having an external sensor connected, or the sensor may be damaged.
- Err6** **Overheating**
Contact your electrician.
- Err7** **Overload**
Contact your electrician.

DISPLAY ICONS

ICON	DESCRIPTION
	This icon will be displayed while the device is in Heat or Eco mode, and is currently heating.
	This icon will be displayed while the relay is on and the device is in Cooling mode.

THERMOSTAT DIMENSIONS



TECHNICAL DATA

Rated voltage	230VAC 50Hz
Max. load	3600W (resistive load) Contactor recommended for loads above 13A
Max. current	16A
Power consumption	<2.0W
Power regulator	Time cycle 0 to 30 min
Ambient temperature	5°C to 40°C
Temperature range	5°C to 40°C
Storage temperature	-30°C to 70°C
Hysteresis	0.3°C to 3.0°C (default 0.5°C)
Humidity	10% to 85% RH
Compatible with NTC-sensors with values	6.8, 10, 12, 15, 22, 33, 47 or 100kΩ @ 25°C
Length NTC sensor	Max. 50 meters
Screw terminal	Max. 2.5mm2 2Nm
IP Code	IP21
Size	84 x 84 x 45.5mm

Approvals CE, Nemko

The distance between user and products should be no less than 20 cm. There is no restriction to use this product across the EU countries. Hereby,

Heatit Controls AB declares that this device is in compliance with the essential requirements another relevant provisions of Directive 2014/53/EU.

MAINTENANCE

The product is maintenance-free. Indoor use only.

Do not dispose of electrical appliances as unsorted municipal waste, use separate collection facilities. To prevent possible harm to the environment or human health from uncontrolled waste disposal, recycle it responsibly to promote the sustainable reuse of material resources. To return your used device, please use the return and collection systems or contact the retailer where the product was purchased. They can take this product for environmental safe recycling.



We develop and design our products according in accordance with our strict quality requirements (ISO 9001) and environmental requirements (ISO 14001). All electrical installations must be carried out by an authorized electrical installer. The product must be installed in accordance with our installers manual and national building codes. Any wrongful installation, misuse, damage of the product, is not covered under warranty. Updated documentation is available at www.heatit.com and/or documents.heatit.com. Heatit Controls AB can not be held liable for any type of errors or omissions in our product information. Product specifications may change without further notice.



Org. doc. 01.04.2023

Heatit Controls AB | Läkarvägen 4, 454 31 BRASTAD, SWEDEN
Phone: +47 61 18 77 77 | post@heatit.com - www.heatit.com



MULTIREG6

Quick Guide

El-nr.	Dok. versjon	Dok. dato
54 305 33 54 305 34 54 305 35	Ver C	15.11.2024



White RAL 9003 54 305 34
White RAL 9010 54 305 33
Black matt 54 305 35

INNLEDNING

Multireg6 er en elektronisk termostat designet for elektrisk oppvarming og vannbåren varme. Termostaten styres via knappene på fronten av termostaten og den har et brukervennlig grensesnitt.

Multireg6 har 3 moduser; Heat - Cool og Eco.

Monteres i standard veggboкс og passer inn i System 55 rammer. Termostaten har metallramme for solid innfesting i veggboкс. Den har en intern temperaturføler, men kan også tilkobles to eksterne temperaturfølere.

Produktet har implementert ZeroXTM teknologi. Denne tekniske løsningen sørger for at releet slår inn og ut ved 0V, dermed oppnår vi betydelig lengre levetid på releet.

Multireg6 har aktiv strømmåling som gir deg mulighet til å se totalt akkumulert forbruk i kWh.

Termostaten tåler en belastning på maks 16A/3600W ved 230VAC. Vi anbefaler en kontaktor ved belastninger over 13A.

KRAV VED INSTALLASJON

Produktet skal installeres av autorisert installatør i henhold til norske byggeskrifter. Før installasjonen må all strømtilførsel til enheten kobles fra. Spenningen til enheten MÅ TIL ENHVER TID være frakoblet under montering.

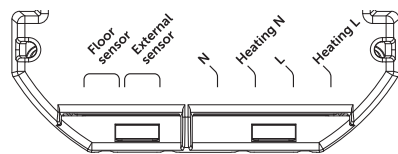
QUICK START

1. Koble fra strømtilførselen (skru av sikringen).
2. Åpne veggboксen.
3. Koble i henhold til beskrivelsen over.
4. Etter å ha verifisert tilkoblingene, slå på strømtilførselen.

KOBLINGER

Tiltrekningsmoment klemmer maks 2Nm. Hvis kabelen som brukes har flere tråder/kordeler anbefales det å bruke en endehylse. Produktet gir mulighet for tilkobling av kabler med tverrsnitt på opptil 1x2,5mm².

Hold på sidene på displayet og dra det utover for å fjerne frontstykket for å nå terminalsruene.



Floor sensor NTC-type 6.8, 10, 12, 15, 22, 33, 47 eller 100kΩ. Standard 10kΩ.

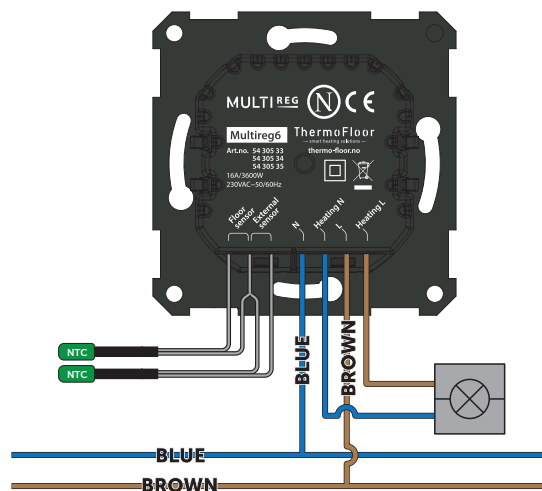
External sensor NTC-type 6.8, 10, 12, 15, 22, 33, 47 eller 100kΩ. Standard 10kΩ.

N Strømtilkobling (Nøytral) 230VAC.

Heating N Varmekabel N (Nøytral).

L Strømtilkobling (Live) 230VAC.

Heating L Varmekabel L (Live).



INSTALLASJON

Plassér termostaten i veggboксen og skru den fast med 2 skruer. Fronten på termostaten plasseres over den delen som er monteret i koblingsboксen, trykk deretter forsiktig på fronten til den klikker på plass. For å få verdier for strømmåling, må belastningen kobles til både L + N for oppvarming.

VALG AV FØLER

Termostaten har flere følere og følermoduser. Dette lar deg konfigurere termostaten til å fungere riktig i de fleste installasjoner.

Tilgjengelige temperaturfølere:

- F** Gulvføler
- A** Romføler
- AF** Romføler + gulvføler
- A2** Ekstern romføler
- A2F** Ekstern romføler + gulvføler
- PWER** Effektregulator (uten føler)

MERK: Noen gulvtper krever at en gulvføler er tilkoblet for å begrense gulvtemperaturen til maksimalt 27°C (sjekk manualen fra gulvprodusenten). Når termostaten brukes i (AF eller A2F), settes makstemperaturen FHI automatisk til 27°C. Når du bruker en annen følerstype (A, F eller A2), er minimums- og maksimumsgrensene henholdsvis 5°C og 40°C.

FABRIKKINNSTILLING

Gå inn i menyen ved å holde inne senterknappen i ca. 5 sekunder. Trykk på "+" knappen til du ser "FACT", trykk deretter én gang til på senterknappen til du ser "-- --" blinke i displayet, og hold deretter senterknappen inne i ca. 5 sekunder for å utføre en tilbakestilling. Du kan også starte en tilbakestilling ved å holde inne høyre- og senterknappen i 60 sekunder.

Når en av disse prosedyrene er utført, vil termostaten utføre en komplett tilbakestilling til fabrikkinnstilling. Enheten vil vise "RES" i 5 sekunder mens den utfører tilbakestillingen. Når "RES" ikke lenger vises, er termostaten tilbakestilt til fabrikkinnstilling.

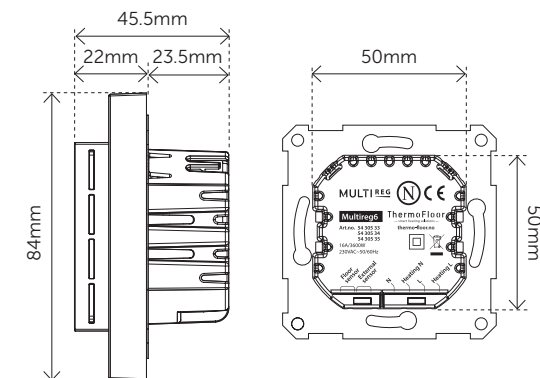
FEILKODER

- Err1** **Systemfeil**
Trolig defekt enhet. Kontakt support.
- Err3** **Systemfeil**
Trolig defekt enhet. Kontakt support.
- Err4** **Feilmelding gulvføler**
Du har valgt F, AF eller A2F uten at det er koblet til gulvføler eller at gulvføler er defekt.
- Err5** **Feilmelding eksternføler**
Du har valgt A2 eller A2F uten at det er koblet til en eksternføler eller at eksternføler er defekt.
- Err6** **Høy temperatur**
Kontakt en elektriker.
- Err7** **Overbelastning**
Kontakt en elektriker.

DISPLAY-IKONER

IKON	BESKRIVELSE
	Dette ikonet vises når enheten enten er i Heat eller i ECO modus, og den varmer.
	Dette ikonet vises når reléet er på og enheten er i "Cool"-modus.

DIMENSJONER



TEKNISKE DATA

Spenning	230VAC 50Hz
Maks belastning	3600W 16A (resistiv last) Anbefaler kontaktor ved større laster enn 13A
Maks strøm	16A
Effektforbruk	<2,0W
Effektregulator	Tidssyklus 0 til 30 min
Omgivelsestemperatur	5°C til 40°C
Reguleringstemperatur	5°C til 40°C
Lagringstemperatur	-30°C til 70°C
Hysteres	0.3°C til 3.0°C (standard 0.5°C)
Luftfuktighet	10% til 85% RH
Kompatibel med NTC-følere med verdi	6.8, 10, 12, 15, 22, 33, 47 og 100kΩ @ 25°C
Lengde på NTC føler	Maks. 50 meter
Tilkoblingsklemmer	Maks. 2,5mm ² 2Nm
IP-klasse	IP21
Størrelse (LxBxH)	84 x 84 x 45.5mm

Sertifisering CE, Nemko

Avstanden mellom bruker og produkt bør være mer enn 20 cm i drift. Det er ingen begrensning på bruk av dette produktet i EU-landene.

Heatit Controls AB erklærer at denne enheten er i samsvar med de grunnleggende kravene og andre relevante bestemmelser i Direktiv 2014/53/EU.

VEDLIKEHOLD

Produktet trenger ikke vedlikehold. Kun innendørs bruk.

Ikke kast elektriske apparater som usortert husholdningsavfall; bruk egne innsamlingsordninger. For å forhindre mulig skade på miljøet eller menneskers helse fra ukontrollert avfallshåndtering, resirkuler ansvarlig for å fremme bærekraftig gjenbruk av materialressurser. For å returnere det brukte apparatet, vennligst bruk retur- og innsamlingssystemene eller kontakt forhandleren der produktet ble kjøpt. De kan ta imot dette produktet for miljøvennlig resirkulering.



Vi utvikler og designer våre produkter i henhold til strenge kvalitets- (ISO 9001) og miljøkrav (ISO 14001). Alle elektriske installasjoner skal utføres av en registrert installasjonsvirksomhet. Produktet skal installeres i samsvar med installasjonsveiledning og NEK 400. Eventuelle installasjonsfeil, feil bruk eller skade på produktet dekkes ikke av garantien. Oppdatert dokumentasjon finnes tilgjengelig på www.heatit.com og/eller documents.heatit.com. Heatit Controls AB kan ikke holdes ansvarlig for noen form for feil eller utelatelser i vår produktinformasjon. Produktspesifikasjonene kan endres uten ytterligere varsel.