

# HEATIT WIFI6

## Quick Guide

Article no.	Doc. version	Doc. date
54 305 41 54 305 42 54 305 43	Ver C	15.11.2024



### INTRODUCTION

Heatit WiFi6 is an electronic thermostat designed for electrical heating and water based heating control. The thermostat can be controlled using the "MyHeatit" App via Wi-Fi, or via the buttons on the front of the thermostat. You can also use Bluetooth (BLE) during the setup of the thermostat. The thermostat has a user friendly interface.

Heatit WiFi6 has 3 modes; Heat - Cool and Eco.

The thermostat fits in standard European junction boxes and may be used with most System 55 frames. It has a sturdy metal frame for secure fastening in the junction box. The thermostat has a built-in room temperature sensor. Two additional external temperature sensors may also be connected. The device has an open API and supports Amazon Alexa and Google Home (open API, Amazon Alexa and Google Home is pending).

The installer configures the system via Wi-Fi. If Wi-Fi is not available, the system can be configured via Bluetooth. After the system is set up, the installer can add the property to the customer. The customer can then add the system to their local Wi-Fi network.



All our new Heatit products with Wi-Fi support will be supported through our app; "MyHeatit". In the "MyHeatit" App, you can create your own profiles such as "Home - Away - Night - Holiday" and thus control, monitor and organize all the connected devices, or control them via weekly schedule.

The thermostat can communicate over a local API, where the user can make integration with a local gateway, server or controller that offers such a service.

Heatit WiFi6 has active power metering, and it gives you the real time information about the power consumption. It also allows you to set the power metering value manually in case of connection with a contactor.

The device has implemented Zero™ technology. This technology makes sure the relay switches at 0V when turning on and off. With this technology the thermostat will have a much longer lifetime.

The device can withstand a load of max. 16A/3600W at 230VAC. We recommend a contactor for loads above 13A.

### INSTALLATION DISCLAIMER

Installation must be done by a qualified electrician in accordance with national building codes. Before installation, disconnect the power to the device from the mains. During installation of the device, power to the device must be disconnected AT ALL TIMES!

### QUICK START

Upon connecting the device to power, it will automatically enter add mode for a duration of 60 minutes.

- Switch off the mains voltage (disable the fuse).
- Open the junction box.
- Connect the wires according to the description in chapter "Connections". Optional: Connect external wired sensors.
- After verifying the connections, switch on the mains voltage.
- In the "MyHeatit" App, choose "Add Device", enter your Wi-Fi details, search for and select your device.
- The thermostat will display "INCL" when the thermostat is successfully added.

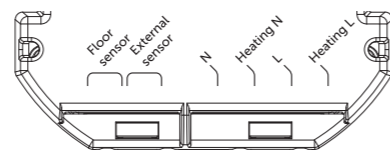
**NB!** If adding/removing fails, Err (error) will appear in the display.

### CONNECTIONS

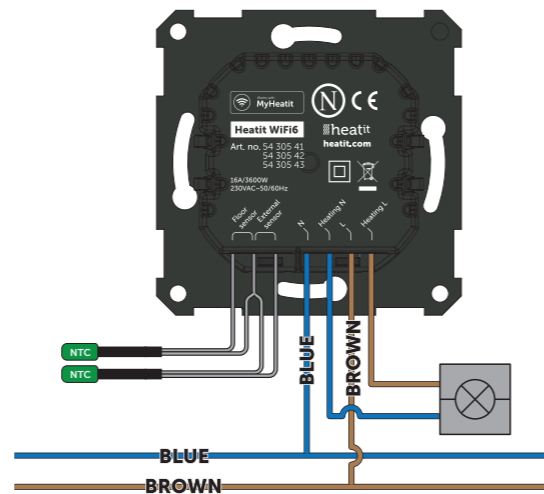
**Max tightening torque for terminal screws: 2Nm.**

If the cable used has multiple strands, using an end sleeve is advised. The product allows for wiring of cables with a cross section of up to 1x2.5mm².

To access the terminal screws, hold the sides of the display and gently pull outwards to detach the front piece.



<b>Floor sensor</b>	NTC type 6.8, 10, 12, 15, 22, 33, 47 or 100kΩ. Default 10kΩ.
<b>External sensor</b>	NTC type 6.8, 10, 12, 15, 22, 33, 47 or 100kΩ. Default 10kΩ.
<b>N</b>	Power connection (Neutral) 230VAC.
<b>Heating N</b>	Heating cable N connection.
<b>L</b>	Power connection (Live) 230VAC.
<b>Heating L</b>	Heating cable L connection.



### INSTALLATION

Position the thermostat and mount it into the junction box using 2 screws. Position the thermostat front over the part mounted in the junction box, then carefully press the front until it clicks into place. In order to get power metering values, the load needs to be connected to both heating L + N.

Never change the front from one thermostat to another.

### ADD/REMOVE

Upon connecting the device to power, it will automatically enter add mode for a duration of 60 minutes. During this time the device can be added to the app without starting add mode on the thermostat.

To remove a device, find the device in the "MyHeatit" App and choose "Delete this device". If the app is unavailable, or if the thermostat is unreachable from the app, perform a "Factory Reset".

### Method 1: Wi-Fi and Bluetooth

Add mode is indicated on the device by rotating LED segments in the display. It indicates this for 90 seconds until a timeout occurs, or until the device has been added to the network. Add mode may also be cancelled by performing the same procedure as for starting add mode.

- Hold the center button for 5 seconds. The display will show "OFF".
- Press the "+" button once to see "CON" in the display.
- Start the configuration mode on the device by holding the center button for approximately 2 seconds.
- In the "MyHeatit" App, choose "Add Device". Choose Wi-Fi or Bluetooth, and search for your device and select it.

The device is now ready for use with default settings.

**NB!** When the device is removed from the "MyHeatit" App, the parameters are reset.

If inclusion fails, please perform a "Factory Reset".

### Method 2: QR Code

- Hold the center button for 5 seconds. The display will show "OFF".
- Press the "+" button once to see "CON" in the display.
- Start the configuration mode on the device by holding the center button for approximately 2 seconds.
- In the "MyHeatit" App, "Add Wi-Fi device" or "Add Bluetooth device".
- Press the QR Code button in the bottom right and scan the QR code on the device.

### CHOICE OF SENSOR

The thermostat has multiple sensors and sensor modes. This lets you configure the thermostat to work correctly in most installations. The sensors and modes may be selected from either the local settings menu or via Parameter 2: "Sensor mode ("OPER)".

Available sensor modes:

<b>F</b>	Floor sensor
<b>A</b>	Internal room sensor
<b>AF</b>	Internal room sensor + Floor sensor
<b>A2</b>	External room sensor
<b>A2F</b>	External room sensor + Floor sensor
<b>PWER</b>	Power regulator mode (no sensor used)

**NOTE:** Some types of floor require that a floor sensor is connected in order to limit the floor temperature to a maximum of 27°C (check the manual from the floor manufacturer). When the thermostat is used in (AF or A2F) the floor limiter FHI is automatically set to 27°C. When using any other sensor type (A, F or A2) the minimum and maximum limits are 5°C and 40°C respectively.

### FACTORY RESET

Enter the menu by holding the center button for about 5 seconds, navigate in the menu with the "+" button till you see "FACT". Press the center button until you see "-- --" blinking in the display, then hold for about 5 seconds to perform a reset. You may also initiate a reset by holding the right and center buttons for 60 seconds.

When either of these procedures has been performed, the thermostat will perform a complete factory reset. The device will display "RES" for 5 seconds while performing a factory reset. When "RES" is no longer displayed, the thermostat has been reset.

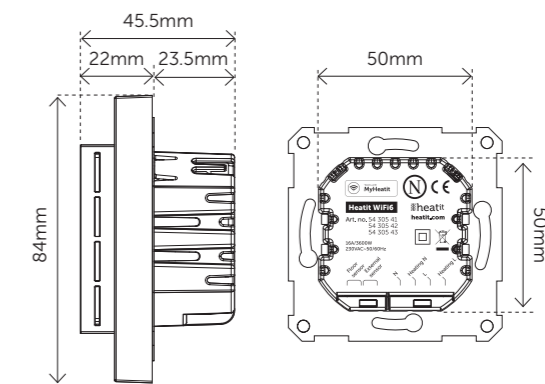
### ERROR CODES

<b>Err</b>	<b>Adding fail</b> See Manual: Chapter "Add/remove".
<b>Err1</b>	<b>Internal error</b> Most probably a faulty unit. Contact support.
<b>Err2</b>	<b>Radio error</b> Most probably a faulty unit. Contact support.
<b>Err3</b>	<b>Internal error</b> Most probably a faulty unit. Contact support.
<b>Err4</b>	<b>Floor sensor error</b> You have chosen F, AF or A2F sensor mode without having a floor sensor connected, or the sensor may be damaged.
<b>Err5</b>	<b>External sensor error</b> You have chosen A2 or A2F sensor mode without having an external sensor connected, or the sensor may be damaged.
<b>Err6</b>	<b>Overheating</b> Contact your electrician.
<b>Err7</b>	<b>Overload</b> Contact your electrician.

### DISPLAY ICONS

ICON	DESCRIPTION
	This icon will be displayed while the device is in Heat or Eco mode, and is currently heating.
	This icon will be displayed while the relay is on and the device is in Cooling mode.
	This icon shows the current signal strength for Wi-Fi.

### THERMOSTAT DIMENSIONS



TECHNICAL DATA	
<b>Protocol</b>	Wi-Fi 2.4GHz/BLE
<b>Rated voltage</b>	230VAC 50Hz
<b>Max load</b>	3600W 16A (resistive load) Contactor recommended for loads above 13A
<b>Max current</b>	16A
<b>Power consumption</b>	<2W
<b>Power regulator</b>	Time cycle 30 min.
<b>Ambient temperature</b>	5°C to 40°C
<b>Temperature range</b>	5°C to 40°C
<b>Storage temperature</b>	-30°C to 70°C
<b>Hysteresis</b>	0.3°C to 3.0°C (default 0.5°C)
<b>Humidity</b>	10% to 85% RH
<b>Compatible with NTC-sensor with values</b>	6.8, 10, 12, 15, 22, 33, 47 or 100kΩ @ 25°C
<b>Length NTC sensor</b>	Max. 50 meters
<b>Screw terminals</b>	Max. 2.5mm² 2Nm
<b>IP Code</b>	IP21
<b>Size (LxWxH)</b>	84 x 84 x 45.5mm

**Approvals** CE, Nemko

Working frequency 2.4GHz, Max output power 18.10dBm. The distance between user and products should be no less than 20 cm. There is no restriction to use this product across the EU countries.

Hereby, Heatit Controls AB, declares that this device is in compliance with the essential requirements another relevant provisions of Directive 2014/53/EU.

### MAINTENANCE

The product is maintenance-free. Indoor use only.

Do not dispose of electrical appliances as unsorted municipal waste, use separate collection facilities. To prevent possible harm to the environment or human health from uncontrolled waste disposal, recycle it responsibly to promote the sustainable reuse of material resources. To return your used device, please use the return and collection systems or contact the retailer where the product was purchased. They can take this product for environmental safe recycling.

We develop and design our products according in accordance with our strict quality requirements (ISO 9001) and environmental requirements (ISO 14001). All electrical installations must be carried out by an authorized electrical installer. The product must be installed in accordance with our installers manual and national building codes. Any wrongful installation, misuse, damage of the product, is not covered under warranty. Updated documentation is available at [www.heatit.com](http://www.heatit.com) and/or documents.heatit.com. Heatit Controls AB can not be held liable for any type of errors or omissions in our product information. Product specifications may change without further notice.

### GET THE MYHEATIT APP HERE



# HEATIT WIFI6

## Quick Guide

El-nummer	Dok. versjon	Dok. dato
54 305 41 54 305 42 54 305 43	Ver C	15.11.2024



## INNLEDNING

Heatit WiFi6 er en elektronisk termostat designet for elektrisk oppvarming og vannbåren varme. Termostaten styres gjennom "MyHeatit"-appen via Wi-Fi, eller via knappene på fronten av termostaten. Du kan også bruke Bluetooth (BLE) under oppsett av termostaten. Termostaten har et brukervennlig grensesnitt.

Heatit WiFi6 har 3 moduser; Heat, Cool og Eco.

Monteres i standard veggboкс og passer inn i System 55 rammer. Termostaten har metallramme for solid innfesting i koblingsboкс. Den har en intern temperaturføler, men kan også tilkobles to eksterne temperaturfølere. Enheten har åpent API som støtter Amazon Alexa og Google Home (åpent API, Amazon Alexa og Google Home kommer senere).

Installatøren konfigurerer systemet via Wi-Fi. Om Wi-Fi ikke er tilgjengelig for installatøren, kan systemet konfigureres via Bluetooth. Etter at systemet er satt opp kan installatøren overføre eiendommen til kunden. Kunden kan deretter legge systemet til sitt lokale Wi-Fi-nettverk.

heatit



Alle våre nye Heatit-produkter med Wi-Fi-støtte vil kunne styres gjennom vår app; "MyHeatit". I "MyHeatit"-appen kan du opprette dine egne profiler som "Hjemme – Borte – Natte – Ferie" og dermed styre, overvåke og organisere alle dine tilkoblede enheter, eller styre de via ukesprogram.

Termostaten kan kommunisere over et lokalt API, hvor brukeren kan sette opp integrasjon mot en lokal gateway, server eller controller som bruker denne typen tjenester. Heatit WiFi6 har aktiv strømmåling og gir deg oversikt over forbruket i sanntid. Den lar deg også stille inn effekten manuelt hvis termostaten skal kobles til en kontaktor.

Produktet har implementert ZeroX™ teknologi. Denne teknologien sørger for at releet slår inn og ut ved 0V, dermed oppnår vi betydelig lengre levetid på releet. Produktet tåler en belastning på maks. 16A/3600W ved 230VAC. Vi anbefaler en kontaktor ved belastninger over 13A.

## KRAV VED INSTALLASJON

Produktet skal installeres av autorisert installatør i henhold til norske byggskrifter. Før installasjonen må all strømtilførsel til enheten kobles fra. Spenningen til enheten MÅ TIL ENHVER TID være frakoblet under montering.

## QUICK START

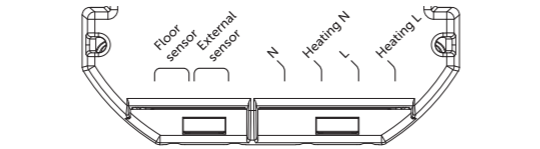
- Når enheten er koblet til strøm, går den automatisk i inkluderingsmodus i en periode på 60 minutter.
1. Koble fra strømtilførselen (skru av sikringen).
  2. Åpne koblingsboксen.
  3. Koble kablene til termostaten i henhold til beskrivelsen i avsnittet "Koblinger". Koble til eventuelle eksterne sensorer.
  4. Etter å ha verifisert tilkoblingene, slå på strømtilførselen.
  5. I "MyHeatit"-appen, velg "Legg til enhet", skriv inn Wi-Fi-detaljene dine, søk etter og velg enheten din.
  6. Displayet vil vise "INCL" når termostaten har blitt inkludert.

**NB!** Hvis termostaten ikke ble inkludert/ekskludert vil "Err" (error) vises i displayet.

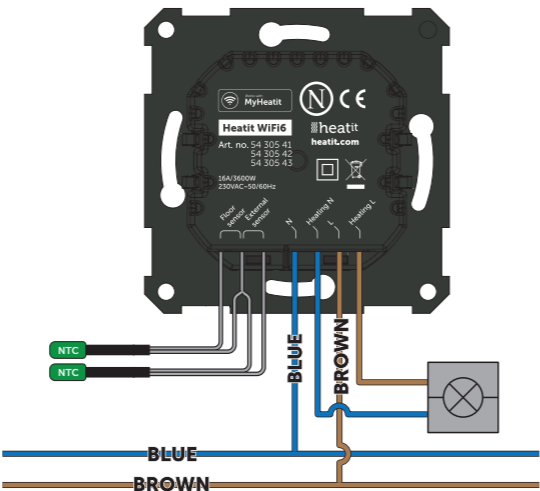
## KOBLINGER

Tiltrekningsmoment klemmer maks 2Nm. Hvis kablen som brukes har flere tråder/kordeler, anbefales det å bruke en endehylse.

Hold på sidene på displayet og dra det utover for å fjerne frontstykket for å nå terminalskruene.



- Floor sensor** NTC-type 6.8, 10, 12, 15, 22, 33, 47 eller 100kΩ. Standard 10kΩ.
- External sensor** NTC type 6.8, 10, 12, 15, 22, 33, 47 eller 100kΩ. Standard 10kΩ.
- N** Strømtilkobling (Nøytral) 230VAC Varmekabel N (Nøytral).
- Heating N** Strømtilkobling (Live) 230VAC.
- L** Varmekabel L (Live).
- Heating L**



## INSTALLASJON

Plassér termostaten i koblingsboксen og skru den fast med 2 skruer. Fronten på termostaten plasseres over den delen som er montert i koblingsboксen, trykk deretter forsiktig på fronten til den klikker på plass. For å få verdier for strømmåling, må belastningen kobles til både L + N for oppvarming.

Bytt aldri fronten fra en termostat til en annen.

## INKLUDERING/EKSKLUDERING

Når enheten kobles til strøm, vil den automatisk gå i inkluderingsmodus i 60 minutter. I løpet av denne tiden kan enheten legges til i appen uten å starte inkluderingsmodus på termostaten.

For å fjerne en enhet, finn enheten i "MyHeatit"-appen og velg "Slett denne enheten". Hvis appen er utilgjengelig, utfør en "Fabrikkinnstilling".

## Metode 1: Wi-Fi og Bluetooth

Inkluderings-/ekskluderingsmodus indikeres på enheten ved "roterende" LED segmenter som vises på skjermen. Dette indikeres i 90 sekunder til en timeout oppstår, eller til enheten er lagt til/fjernet fra nettverket. Konfigurasjonsmodus kan også avbrytes ved å utføre samme prosedyre som brukes til å starte konfigurasjonsmodus.

1. Hold inne senterknappen i 5 sekunder. Skjermen vil vise "OFF".
2. Trykk "+" knappen en gang til "CON" vises på skjermen.
3. Sett enheten i konfigurasjonsmodus ved å holde inne senterknappen i ca. 2 sekunder.
4. I "MyHeatit"-appen, velg "Legg til enhet". Velg Wi-Fi eller Bluetooth, søk etter din enhet og velg den.

Enheten er nå klar til bruk med standardinnstillinger.

**NB!** Når enheten fjernes fra "MyHeatit"-appen, blir parameterne tilbakestilt.

Hvis inkluderingen mislykkes, vennligst utfør en "Fabrikkinnstilling".

## Metode 2: QR Code

1. Hold inne senterknappen i 5 sekunder. Skjermen vil vise "OFF".
2. Trykk "+" knappen en gang til "CON" vises på skjermen.
3. Sett enheten i konfigurasjonsmodus ved å holde inne senterknappen i ca. 2 sekunder.
4. I "MyHeatit"-appen, velg "Legg til Wi-Fi-enhet" eller "Legg til Bluetooth-enhet".
5. Trykk på QR kode knappen nederst til høyre og skann QR-koden på produktet.

## VALG AV FØLER

Termostaten har flere følere og følermoduser. Dette lar deg konfigurere termostaten til å fungere riktig i de fleste installasjoner. Sensorene og modusene kan velges enten fra den lokale innstillingsmenyen eller via Parameter 2; "Sensormodus" ("OPER").

Tilgjengelige følermoduser:

- F** Gulvføler
- A** Romføler
- AF** Romføler + gulvføler
- A2** Ekstern romføler
- A2F** Ekstern romføler + gulvføler
- PWER** Effektregulator (uten føler)

**MERK:** Noen gulvtyper krever at en gulvføler er tilkoblet for å begrense gulvtemperaturen til maksimalt 27°C (sjekk manualen fra gulvprodusenten). Når termostaten brukes i AF eller A2F, settes makstemperaturen FHI automatisk til 27°C. Når du bruker en annen følertype (A, F eller A2), er minimums- og maksimumsgrensene henholdsvis 5°C og 40°C.

## FABRIKKINSTILLING

Gå inn i menyen ved å holde senterknappen inne i ca. 5 sekunder, navigér i menyen med "+" knappen til du ser "FACT". Trykk på senterknappen til du ser "-- --" blinke i displayet, og hold deretter knappen inne i ca. 5 sekunder for å utføre en tilbakestilling. Du kan også starte en tilbakestilling ved å holde inne høyre- og senterknappen i 60 sekunder.

Når en av disse prosedyrene er utført, vil termostaten utføre en fullstendig tilbakestilling til fabrikkinnstilling. Enheten vil vise "RES" i 5 sekunder mens den utfører tilbakestillingen. Når "RES" ikke lenger vises, er termostaten tilbakestilt.

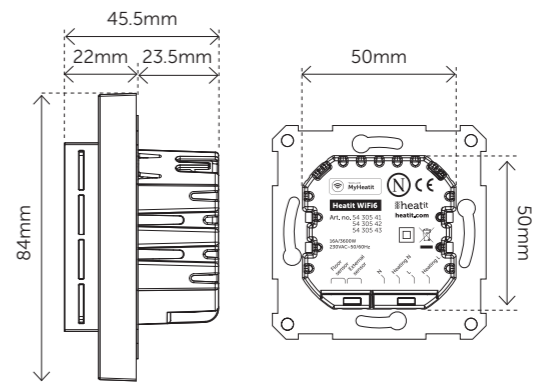
## FEILKODER

- Err** Feil ved inkludering/Ekskludering  
Se manual: Kapittel "Add/remove".
- Err1** Systemfeil  
Trolig defekt enhet. Kontakt support.
- Err2** Radio feil  
Trolig defekt enhet. Kontakt support.
- Err3** Systemfeil  
Trolig defekt enhet. Kontakt support.
- Err4** Feilmelding gulvføler  
Du har valgt F, AF eller A2F uten at det er koblet til gulvføler eller at gulvføler er defekt.
- Err5** Feilmelding eksternføler  
Du har valgt A2 eller A2F uten at det er koblet til en eksternføler eller at eksternføler er defekt.
- Err6** Høy temperatur  
Kontakt en elektriker.
- Err7** Overbelastning  
Kontakt en elektriker.

## DISPLAY-IKONER

IKON	BESKRIVELSE
	Dette ikonet vises når enheten enten er i Heat eller i ECO modus, og den varmer.
	Dette ikonet vises når reléet er på og enheten er i "Cool"-modus.
	Dette ikonet viser den aktuelle signalstyrken for Wi-Fi.

## DIMENSJONER



TEKNISKE DATA	
<b>Protokoll</b>	Wi-Fi 2.4GHz/BLE
<b>Spenning</b>	230VAC 50Hz
<b>Maks belastning</b>	3600W 16A (resistiv last) Kontaktør anbefalt ved større laster enn 13A 16A
<b>Maks strøm</b>	16A
<b>Effektforbruk</b>	<2W
<b>Effektregulator</b>	Tidssyklus 30 min
<b>Omgivelsestemperatur</b>	5°C til 40°C
<b>Reguleringstemperatur</b>	5°C til 40°C
<b>Lagringstemperatur</b>	-30°C til 70°C
<b>Hysterese</b>	0.3°C til 3.0°C (standard 0.5°C)
<b>Luftfuktighet</b>	10% to 85% RH
<b>Kompatibel med NTC-følere med verdi</b>	6.8, 10, 12, 15, 22, 33, 47 og 100kΩ @ 25°C
<b>Lengde på NTC føler</b>	Maks. 50 meter
<b>Tilkoblingsklemmer</b>	Maks. 2.5mm² 2Nm
<b>IP-klasse</b>	IP21
<b>Størrelse (LxBxH)</b>	84 x 84 x 45.5mm

**Sertifisering** CE, Nemko

Frekvens 2,4GHz, Maks. effektnivå 18,10dBm. Avstanden mellom bruker og produkt bør være mer enn 20 cm i drift. Det er ingen begrensning på bruk av dette produktet i EU-landene.

Heatit Controls AB erklærer at denne enheten er i samsvar med de grunnleggende kravene og andre relevante bestemmelser i Direktiv 2014/53/EU.

## VEDLIKEHOLD

Produktet trenger ikke vedlikehold. Kun for innendørs bruk.

Ikke kast elektriske apparater som usortert husholdningsavfall; bruk egne innsamlingsordninger. For å forhindre mulig skade på miljøet eller menneskers helse fra ukontrollert avfallshåndtering, resirkuler ansvarlig for å fremme bærekraftig gjenbruk av materialressurser. For å returnere det brukte apparatet, vennligst bruk retur- og innsamlingssystemene eller kontakt forhandleren der produktet ble kjøpt. De kan ta imot dette produktet for miljøvennlig resirkulering.

Vi utvikler og designer våre produkter i henhold til strenge kvalitets- (ISO 9001) og miljøkrav (ISO 14001). Alle elektriske installasjoner skal utføres av en registrert installasjonsvirksomhet. Produktet skal installeres i samsvar med installasjonsveiledning og NEK 400. Eventuelle installasjonsfeil, feil bruk eller skade på produktet dekkes ikke av garantien. Oppdatert dokumentasjon finnes tilgjengelig på [www.heatit.com](http://www.heatit.com) og/eller [documents.heatit.com](http://documents.heatit.com). Heatit Controls AB kan ikke holdes ansvarlig for noen form for feil eller utelatelser i vår produktinformasjon. Produktspesifikasjonene kan endres uten ytterligere varsel.

**heatit**  
CONTROLS

Org. doc. 02.04.2024

Heatit Controls AB | Läkarvägen 4, 454 31 BRASTAD, SWEDEN  
Tlf: +47 61 18 77 71 | [post@heatit.com](mailto:post@heatit.com) – [www.heatit.com](http://www.heatit.com)

## LAST NED MYHEATIT APP HER

