

**BRUKSOMRÅDE / EGENSKAPER**

- Wi-Fi (2.4GHz)/BLE
- Åpent API for integrasjon
- Digital termostat
- Triac for lydløs regulering
- Enkel og lettlest LCD-skjerm
- Aktiv strømmåling
- Åpent vindu deteksjon
- Overopphetingsbeskyttelse
- Lokal styring via kontrollpanel
- Temperaturstyring fra 5°C to 40°C
- Justerbar varmeeffekt med 100W intervaller
- To moduser: Komfort og Eco-modus
- Velsesikring
- Barnesikring - lås
- Sprutsikker (IP24)
- Firmwareoppdatering (OTA)
- Veggbrakett
- Flere størrelser og effekter
- Hvit eller sort farge

HEATIT WIFI PANEL HEATER 400W HVIT

Panelovn med Wi-Fi styring

EI-nummer 5430474**GTIN** 7071236018322

Smart panelovn. Heatit WiFi Panel Heater/List er en elektrisk panelovn. Panelovnen kan styres ved hjelp av 'MyHeatit'-appen via Wi-Fi, Bluetooth (BLE), med knappene på toppen, eller via det åpne API'et via Wi-Fi. Heatit WiFi Panel Heater har et brukervennlig grensesnitt.

Heatit WiFi Panel Heater har 2 moduser; Komfort og Eco.

Heatit WiFi Panel Heater har et rent og slankt design. Produseres med front i enten stål eller glass. Panelovnen er enkel å installere, og festes til vegg med medfølgende brakett. Panelovnen kan også monteres på bein, selges separat (EI-nr. 54 305 12). Passer ikke til Heatit WiFi panellist. Panelovnen har innebygd veltesikring som automatisk kobler ut strømmen hvis den velter eller står feil.

Setpunkt og målt temperatur justeres fra menyen eller via appen. Effekten kan justeres til ønsket nivå. Panelovnen har barnesikring samt åpent vindu deteksjon. Enheten har åpent API og støtter Amazon Alexa og Google Home (Amazon Alexa og Google Home kommer senere).

Installatøren kan konfigurere og sette opp systemet via Bluetooth. Etter at systemet er satt opp kan installatøren overføre eierskapet til kunden. Kunden kan deretter legge systemet til sitt lokale Wi-Fi-nettverk.

Heatit WiFi Panel Heater har aktiv strømmåling som gir deg oversikt over forbruket i sanntid.

Heatit WiFi Panel Heater leveres enten som tradisjonell panelovn eller som panellist, i stål eller glass, med effekter fra 400W til 1500W, og i hvit eller sort utførelse.

PRODUKTDATA

Spenning / strømforsyning	230VAC
Jording	Ja
Totaleffekt	400W
Maks overflate temperatur	58°C
Tilledning	1.3m
Romstørrelse	4 til 8m ²
Drift omgivelsestemperatur	5 til 40°C
Lagring omgivelsestemperatur (°C)	-30 til 70°C
Min. og maks luftfuktighet (RH%)	10 til 85%
Materiale	Stål
Farge	Hvit matt
Montering	Festes med brakett, Frittstående med ben
Dybde med brakett	8cm
IP-klasse	IP24
Sertifisering	Reach, RoHS
EN Standard	CE
Reklamasjonsrett i Norge	5 år
Tolltariffnummer	85162901



PRODUKTDIMENSJONER

Produkt høyde/diameter	55mm	Produktbredde	350mm
Produktlengde	440mm	Produkt nettovekt	2700g

TILLEGGSINFO

Nedetid for app eller sky/nettjeneste faller ikke inn under garantien.

Hvit tilledning til hvit panelovn og sort tilledning til sort panelovn.

VEDLIKEHOLD

Kun for innendørs bruk.

Rengjøring:

Slå av og koble fra strømforsyningen før rengjøring.

- Bruk en myk, fuktig klut, med eller uten en mild såpe, og rengjør forsiktig den ytre overflaten av produktet.
- **FORSIKTIG:** La produktet avkjøles helt før du håndterer eller rengjør det.
- Ikke la vann eller andre væsker komme inn i produktet, da dette kan skape en brann- og/eller elektrisk fare.
- Vi anbefaler regelmessig rengjøring av enheten ved å bruke et støvsugermunnstykke lett over beskyttelsene for å fjerne støv eller smuss som kan ha samlet seg inne i eller på enheten.
- **FORSIKTIG:** Ikke bruk sterke rengjøringsmidler, kjemiske rengjøringsmidler eller løsemidler, da de kan skade overflatebehandlingen på plastkomponentene.

RETUR, GJENVINNING OG DEPONI

Produktet skal resirkuleres som elektrisk avfall.

INSTALLASJONSKRAV

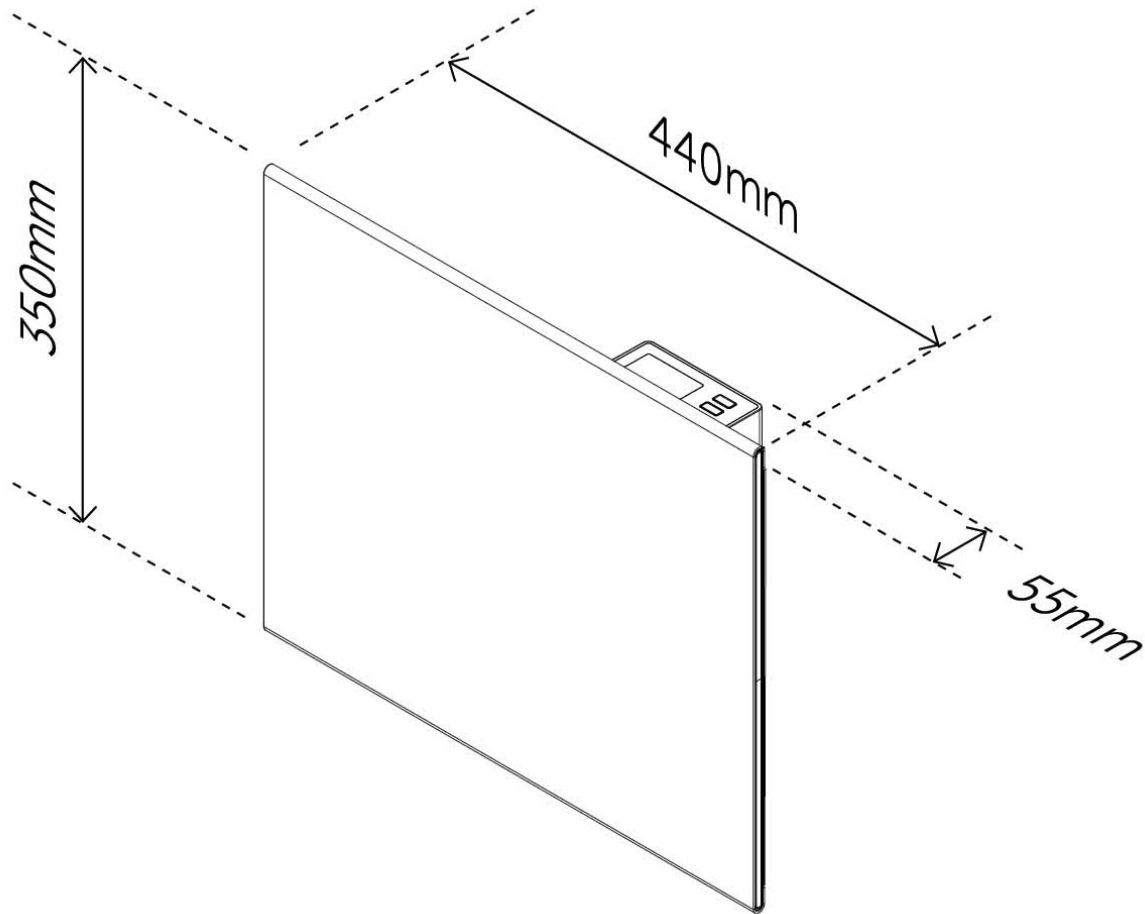
Hvis du opplever en feilkode prøv å slå av strømmen til panelovnen, enten ved å bruke hovedbryteren eller ved å trekke ut ledningen, for å tilbakestille enheten.

Vi utvikler og designer våre produkter i henhold til strenge kvalitets- (ISO 9001) og miljøkrav (ISO 14001). Alle elektriske installasjoner skal utføres av en registrert installasjonsvirksomhet. Produktet skal installeres i samsvar med installasjonsveiledning og NEK 400. Eventuelle installasjonsfeil, feil bruk eller skade på produktet dekkes ikke av garantien.

Oppdatert dokumentasjon finnes tilgjengelig på www.heatit.com og/eller documents.heatit.com

Heatit Controls AS kan ikke holdes ansvarlig for noen form for feil eller feiltolkninger i vår produktinformasjon.

Produktspesifikasjonene kan endres uten ytterligere varsel.



**Heatit WiFi Panel Heater 400W White kan bestilles fra
shop.heatit.com/5430474**

All øvrig dokumentasjon er tilgjengelig på over nevnte adresse samt på documents.heatit.com/5430474

