

HEATIT WIFI PANEL HEATER/LIST



Quick Guide

Applies for Article no. 54 304 74, 54 304 75 54 304 76, 54 304 77 54 304 78, 54 304 69, 54 304 79*, 54 304 81, 54 304 83, 54 304 85, 54 304 87, 54 304 88, 54 304 89	Doc. version 2024-A	Doc. date 01.09.2024
---	------------------------	-------------------------



INTRODUCTION

Heatit WiFi Panel Heater/List is an electrical radiator. The convector can be controlled using the "MyHeatit" App via Wi-Fi, Bluetooth (BLE), by the buttons on the top, or through the open API over Wi-Fi. The convector has a user friendly interface.

Heatit WiFi Panel Heater has 2 modes; Comfort and Eco.

Heatit WiFi Panel Heater has a modern, slim design and is aesthetically pleasing. It is easy to install and can be either mounted on the wall or freestanding on legs (additional equipment).

The output power can be adjusted from the menu or from the App. It has child lock and open window detection. The device has an open API



and supports Amazon Alexa and Google Home (Amazon Alexa and Google Home is pending).

The installer can configure and set up the system via Bluetooth. After the system is set up, the installer can transfer the property to the customer. The customer can then transfer their devices to their Wi-Fi network.

Heatit WiFi Panel Heater has active power metering and it gives you real time information about your power consumption.

Heatit WiFi panels are supplied both as a traditional convector and as a skirting panel heater. Heatit WiFi Panel Heaters come in outputs varying between 400W and 1500W in both white and black color schemes. Heatit WiFi List only in 1000W.

SAFETY ADVISE. READ THIS NOTICE CAREFULLY BEFORE OPERATING THE APPLIANCE.

This appliance can be used by children aged from 8 years and above and persons with reduced physical, sensory or mental capabilities or lack of experience and knowledge if they have been given supervision or instruction concerning use of the appliance in a safe way and understand the hazards involved. Children shall not play with the appliance. Cleaning and user maintenance shall not be made by children without supervision.

Children of less than 3 years should be kept away unless continuously supervised.

Children aged from 3 years and less than 8 years shall only switch on/off the appliance provided that it has been placed or installed in its intended normal operating position and they have been given supervision or instruction concerning use of the appliance in a safe way and understand the hazards involved. Children aged from 3 years and less than 8 years shall not plug in, regulate and clean the appliance or perform user maintenance.

WARNING / CAUTION

- Some parts of this product can become very hot and cause burns. Particular attention has to be given where children and vulnerable people are present.

- If the supply cord is damaged, it must be replaced by the manufacturer, its service agent or similarly qualified persons in order to avoid a hazard.

- In order to avoid a hazard due to inadvertent resetting of the thermal cutout, this appliance must not be supplied through an external switching device, such as a timer, or connected to a circuit that is regularly switched on and off by the utility.

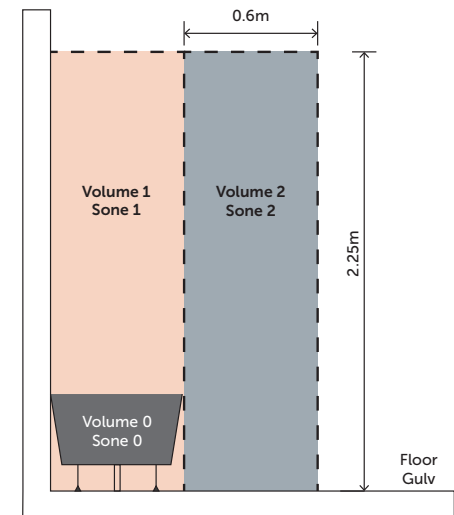
- In order to avoid overheating, do not cover the panel heater.

- The heater must not be located immediately below a socket-outlet.

- Do not use this heater in the immediate surroundings of a bath, a shower or a swimming pool.

- Fixed heaters are to be installed so that switches and other controls cannot be touched by a person in the bath or shower.

Warning: this product shall be installed in the volume 2 only according the national wiring rules.



Note: The drawing is for reference only. We suggest that you contact a professional electrician for assistance.

INSTALLATION

Make sure that the distance from walls and objects is respected.

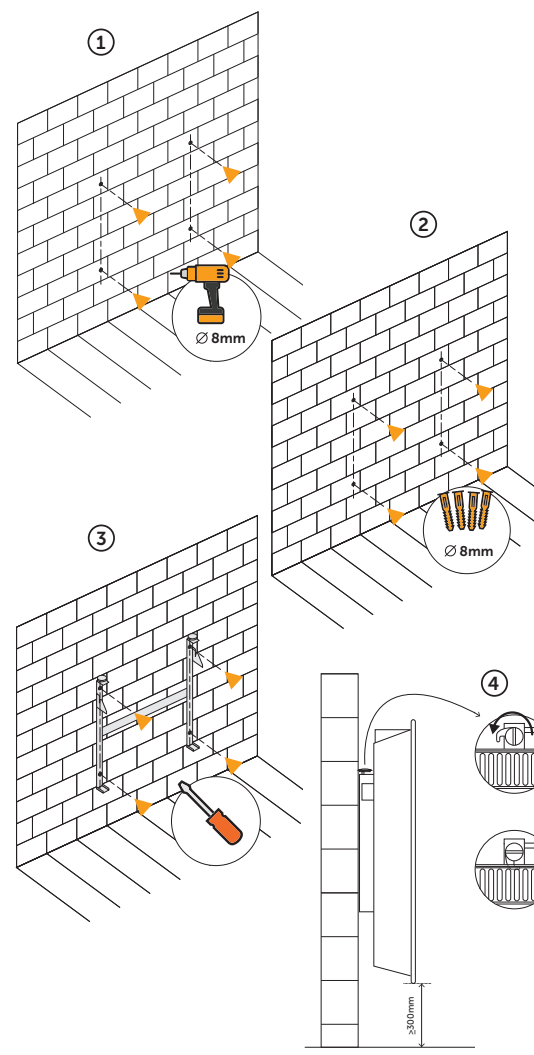
- Put the mounting bracket on the wall as a guide ruler (please make sure the holes are parallel and level), use a marker to mark the hole positions.
- Drill holes in the wall with Ø8mm drill bit and insert the plastic wall plug if necessary.
- Fasten the mounting bracket on the wall with the screws, make sure the mounting bracket is in the correct orientation.
- Gently insert the bottom of the heater body to the mounting bracket first and then push the heater body such that it hooks onto the whole mounting bracket. Turn the locking screws 90°C to secure the panel to the top of the bracket.

WARNING

- Ensure that the distance from the heater to the floor, walls, and other objects is maintained, keeping at least 30cm of clearance.

- When drilling holes, always check to ensure there is no wiring, pipework, etc. in the area to be drilled.

- Before plugging in the unit make sure the radiator is properly attached to the wall.



ADD/REMOVE

Please read this before installation

Upon connecting the device to power, it will automatically enter add mode for a duration of 60 minutes. During this time the device can be added to the App without starting add mode locally on the device (skip to step 4 in Method 1 or 2).

To remove a device, find the device in the "MyHeatit" App and choose "Delete this device". If the App is unavailable perform a "Factory reset"

Method 1: Wi-Fi and Bluetooth

Add mode is indicated on the device by rotating LED segments in the display. It indicates this for 90 seconds until a timeout occurs, or until the device has been added to the network. Add mode may also be cancelled by performing the same procedure as for starting add mode.

- Hold the Center button for 5 seconds. The display will show "OFF".
- Press the Down button once to see "CON" in the display.
- Start the configuration mode on the device by holding the Center button for approximately 2 seconds.
- In the "MyHeatit" App, choose "Add Device". Choose Wi-Fi or Bluetooth, and search for your device and select it.

When a device is added to Bluetooth it is not accessible from the internet. You need to be within Bluetooth range of the device to control it.

The device is now ready for use with default settings.

NB! When the device is removed from the "MyHeatit" App, the parameters are reset.

If inclusion fails, please perform a "Factory reset".

Method 2: QR Code

- Hold the Center button for 5 seconds. The display will show "OFF".
- Press the Down button once to see "CON" in the display.
- Start the configuration mode on the device by holding the Center button for approximately 2 seconds.
- In the "MyHeatit" App, Choose "Add Wi-Fi device" or "Add Bluetooth device".
- Press the QR Code button in the bottom right and scan the QR Code on the device.

FACTORY RESET

Enter the menu by holding the Center button for about 5 seconds, navigate in the menu with the Down button till you see "FACT". Press the Center button until you see "-- --" blinking in the display, then hold for about 5 seconds to perform a reset. You may also initiate a reset by holding the down and Center buttons for 60 seconds.

- Hold the Center button for 5 seconds. The display will show "OFF".
- Press the Down button once to see "CON" in the display.
- Start the configuration mode on the device by holding the Center button for approximately 2 seconds.
- In the "MyHeatit" App, choose "Add Device". Choose Wi-Fi or Bluetooth, and search for your device and select it.

ERROR CODES

- Err Adding fail
See Chapter "Add/Remove".
- Err1 Internal error
Most probably a faulty unit. Contact support.
- Err2 Radio error
Most probably a faulty unit. Contact support.
- Err3 Internal sensor error
Most probably a faulty unit. Contact support.
- Err6 Overheating
Most probably a faulty unit. Contact support.
- Err7 Overload
Most probably a faulty unit. Contact support.

DISPLAY ICONS

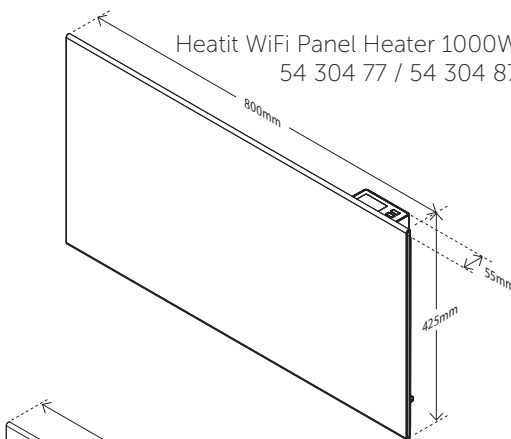
ICON	DESCRIPTION
	This icon will be displayed while the device is in Heat or Eco mode, and is currently heating.
	This icon shows the current signal strength for Wi-Fi.
	This icon shows when it has an active Bluetooth connection.

CLEANING AND MAINTENANCE

- Switch off and unplug from the power supply before cleaning.
- Using a soft, moist cloth, with or without a mild soap solution, carefully clean the exterior surface of the product.
- CAUTION:** Allow the product to completely cool before handling or cleaning it.
- Do not allow water or other liquids to run into the interior of the product, as this could create a fire and/or electrical hazard.
- We also recommend the periodic cleaning of this appliance by lightly running a vacuum cleaner nozzle over the guards to remove any dust or dirt that may have accumulated inside or on the unit.
- CAUTION:** Do not use harsh detergents, chemical cleaners or solvents as they may damage the surface finish of the plastic components.

DIMENSIONS

ART. NO.	RATED OUTPUT	SIZE
54 304 74 54 304 81	400W	440mm x 55mm x 350mm
54 304 75 54 304 83	600W	500mm x 55mm x 425mm
54 304 76 54 304 85	800W	630mm x 55mm x 425mm
54 304 77 54 304 87	1000W	800mm x 55mm x 425mm
54 304 78 54 304 88	1200W	1000mm x 55mm x 425mm
54 304 69	1500W	1000mm x 55mm x 425mm
54 304 79 54 304 89	List 1000W	970mm x 55mm x 255mm



TECHNICAL DATA

Protocol	Wi-Fi 2.4GHz/BLE
Rated voltage	230VAC 50Hz
Rated output	From 400W to 1500W
Temperature	From 5°C to 40°C
Storage temperature	-30°C to 70°C
Cord lead	130 cm Black - White
IP Code	IP24

Approvals CE, Semko

MAINTENANCE

Refer to the Chapter "Cleaning and Maintenance". Indoor use only.

GET THE MYHEATIT APP HERE



DISPOSAL GUIDELINES

Do not dispose of electrical appliances as unsorted municipal waste, use separate collection facilities. To prevent possible harm to the environment or human health from uncontrolled waste disposal, recycle it responsibly to promote the sustainable reuse of material resources. To return your used device, please use the return and collection systems or contact the retailer where the product was purchased. They can take this product for environmental safe recycling.



We develop and design our products according in accordance with our strict quality requirements (ISO 9001) and environmental requirements (ISO 14001). All electrical installations must be carried out by an authorized electrical installer. The product must be installed in accordance with our installers manual and national building codes. Any wrongful installation, misuse, damage of the product, is not covered under warranty. Updated documentation is available at www.heatit.com and/or documents.heatit.com. Heatit Controls AB can not be held liable for any type of errors or omissions in our product information. Product specifications may change without further notice.



Org. doc. 01.09.2024

Heatit Controls AB | Läkavägen 4, 454 31 BRÄSTAD, SWEDEN
Phone: +47 61 18 77 77 | post@heatit.com - www.heatit.com

HEATIT WIFI PANEL HEATER/LIST

Quick Guide

Gjelder for El-nummer: 54 304 74, 54 304 75 54 304 76, 54 304 77 54 304 78, 54 304 69, 54 304 79*, 54 304 81, 54 304 83, 54 304 85, 54 304 87, 54 304 88, 54 304 89	Dok. versjon 2024-A	Dok. dato 01.09.2024
--	------------------------	-------------------------



INTRODUKSJON

Heatit WiFi Panel Heater/List er en elektrisk panelovn. Panelovnen kan styres ved hjelp av 'MyHeatit'-appen via Wi-Fi, Bluetooth (BLE), med knappene på toppen, eller via det åpne API'et via Wi-Fi. Heatit WiFi Panel Heater har et brukervennlig grensesnitt.

Heatit WiFi Panel Heater har 2 moduser; Comfort og Eco.

Heatit WiFi Panel Heater har et rent og slankt design. Panelovnen er enkel å installere, og kan monteres på veggen eller stå fritt på bein (ekstrautstyr).

Setpunkt og målt temperatur justeres fra menyen eller via appen. Effekten kan justeres til ønsket nivå. Panelovnen har barnesikring samt åpent

vindu deteksjon. Enheten har åpent API og støtter Amazon Alexa og Google Home (Amazon Alexa og Google Home kommer senere).

Installatøren kan konfigurere og sette opp systemet via Bluetooth. Etter at systemet er satt opp kan installatøren overføre eierskapet til kunden. Kunden kan deretter legge systemet til sitt Wi-Fi-nettverk.

Heatit WiFi Panel Heater har aktiv strømmåling som gir deg oversikt over forbruket i sanntid.

Heatit WiFi Panel Heater leveres både som tradisjonell panelovn og som panellist. Heatit WiFi Panel Heater kommer i effekter fra 400W til 1500W, i både hvit og svart. Heatit WiFi List leveres bare i 1000W.

SIKKERHET. LES DETTE NØYE FØR DU BRUKER PANELOVNVEN.

Panleovnen kan brukes av barn fra 8 år og oppover, samt av personer med nedsatt fysisk, sensorisk eller mental kapasitet, eller mangel på erfaring og kunnskap, dersom de har fått veiledning eller instruksjoner om sikker bruk av panelovnen og forstår de involverte farene. Barn skal ikke leke med apparatet. Rengjøring og brukervedlikehold skal ikke utføres av barn uten tilsyn.

Barn under 3 år skal holdes borte med mindre de er under kontinuerlig tilsyn.

Barn under 3 år bør holdes borte fra panelovnen med mindre de er under konstant tilsyn. Barn fra 3 år og opp til 8 år skal kun slå apparatet av og på hvis det er plassert eller installert i sin tiltenkte normale driftposisjon, og de har fått veiledning eller instruksjon om sikker bruk av apparatet og forstår de involverte farene. Barn fra 3 år og opp til 8 år skal ikke plugge inn, regulere eller rengjøre apparatet, eller utføre brukervedlikehold.

ADVARSEL / FORSIKTIGHET

- Noen deler av dette produktet kan bli veldig varme og forårsake brannskader. Spesiell oppmerksomhet må gis der barn og sårbare personer er til stede.

- Hvis strømledningen er skadet, må den erstattes av profesjonell installatør, eller tilsvarende kvalifiserte personer for å unngå fare.

- For å unngå faren ved utilsiktet tilbakestilling av den innebygde termostaten, må panelovnen ikke kobles til en ekstern bryter, som f.eks. en timer, eller til en krets som regelmessig slås av og på av strømleverandøren.

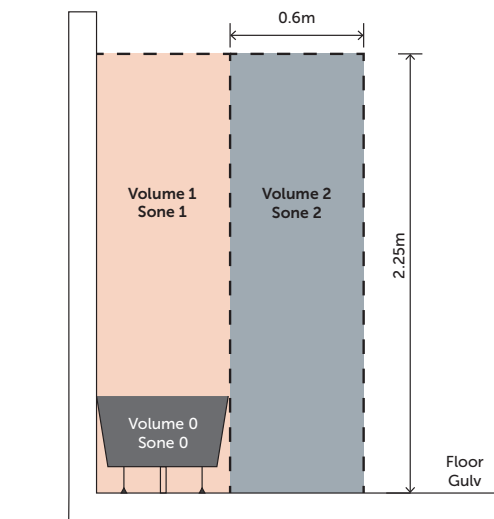
- For å unngå overoppheting, må ikke panelovnen dekkes til.

- Panelovnen må ikke plasseres rett under en stikkontakt.

- Ikke bruk panelovnen i umiddelbar nærhet av et badekar, en dusj eller et svømmebasseng.

- Faste panelovner skal monteres slik at bryter og andre styringsenheter ikke kan berøres av en person i badekaret eller dusjen.

Advarsel: Dette produktet skal kun installeres i sone 2 i henhold til nasjonale forskrifter.



Merk: Tegningen er kun til referanse. Vi anbefaler at du kontakter en profesjonell installatør for hjelp.

INSTALLASJON

Sørg for at avstanden til vegger og andre gjenstander overholdes.

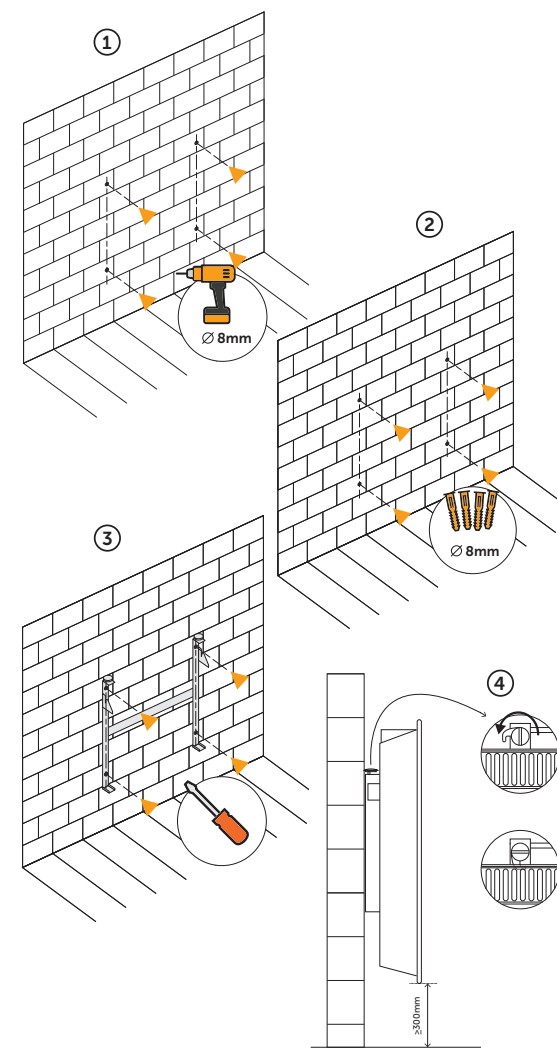
1. Plasser monteringsbraketten på veggen som en guide (sørg for at hullene er parallelle og i vater), og bruk en markeringspenn for å merke hullposisjonene.
2. Bor hull i veggen med et Ø8mm bor og sett inn plastpluggen om nødvendig.
3. Fest monteringsbraketten på veggen med skruer, og sørg for at monteringsbraketten er i riktig posisjon.
4. Sett forsiktig bunnen av panelovnen inn i monteringsbraketten først, og skyv deretter panelovnen slik at den henger på hele monteringsbraketten. Drei låseskruene 90° for å sikre panelovnen til toppen av braketten.

ADVARSEL

- Sørg for at avstanden fra panelovnen til gulvet, vegger og andre gjenstander opprettholdes, med minst 30cm klaring.

- Når du borer hull, sjekk alltid at det ikke er noen ledninger, rør eller lignende i området som skal bores.

- Før du plugges inn enheten, må du forsikre deg om at panelovnen er ordentlig festet til veggen.



INKLUDERING/EKSKLUDERING

Vennligst les dette før installering. Når enheten kobles til strøm, vil den automatisk gå i inkluderingsmodus i 60 minutter. I løpet av denne tiden kan enheten legges til i appen uten å starte inkluderingsmodus på enheten (gå til trinn 4 i Metode 1 eller 2).

For å fjerne en enhet, finn enheten i "MyHeatit"-appen og velg "Slett denne enheten". Hvis appen er utilgjengelig, utfør en "Fabrikkinnstilling".

Metode 1: Wi-Fi og Bluetooth

Inkluderings-/ekskluderingsmodus indikeres på enheten ved "roterende" LED segmenter som vises på skjermen. Dette indikeres i 90 sekunder til en timeout oppstår, eller til enheten er lagt til/fjernet fra nettverket. Konfigurasjonsmodus kan også avbrytes ved å utføre samme prosedyre som brukes til å starte konfigurasjonsmodus.

1. Hold inne senterknappen i 5 sekunder. Skjermen vil vise "OFF".
2. Trykk ned-knappen en gang til "CON" vises på skjermen.
3. Sett enheten i konfigurasjonsmodus ved å holde inne senterknappen i ca. 2 sekunder.
4. I "MyHeatit"-appen, velg "Legg til enhet". Velg Wi-Fi eller Bluetooth, søk etter din enhet og velg den.

Når en enhet er lagt til via Bluetooth, er den ikke tilgjengelig fra internett. Du må være innenfor Bluetooth-rekkevidden til enheten for å kontrollere den.

Enheten er nå klar til bruk med standardinnstillinger.

NB! Når enheten fjernes fra "MyHeatit"-appen, blir parameterne tilbakestilt.

Hvis inkluderingen mislykkes, vennligst utfør en "Fabrikkinnstilling".

Metode 2: QR Code

1. Hold inne senterknappen i 5 sekunder. Skjermen vil vise "OFF".
2. Trykk ned-knappen en gang til "CON" vises på skjermen.
3. Sett enheten i konfigurasjonsmodus ved å holde inne senterknappen i ca. 2 sekunder.
4. I "MyHeatit"-appen, velg "Legg til Wi-Fi-enhet" eller "Legg til Bluetooth-enhet".
5. Trykk på QR kode knappen nederst til høyre og skann QR-koden på produktet.

FABRIKKINSTILLING

Gå inn i menyen ved å holde senterknappen inne i ca. 5 sekunder, navigér i menyen med ned-knappen til du ser "FACT". Trykk på senterknappen til du ser "-- --" blinker i displayet, og hold deretter knappen inne i ca. 5 sekunder for å utføre en tilbakestilling. Du kan også starte en tilbakestilling ved å holde inne ned- og senterknappen i 60 sekunder.

1. Hold inne senterknappen i 5 sekunder. Skjermen vil vise "OFF".
2. Trykk ned-knappen en gang til "CON" vises på skjermen.
3. Sett enheten i konfigurasjonsmodus ved å holde inne senterknappen i ca. 2 sekunder.
4. I "MyHeatit"-appen, velg "Legg til enhet". Velg Wi-Fi eller Bluetooth, søk etter din enhet og velg den.

FEILKODER

- Err Feil ved inkludering/ekskludering
Se kapittel "Inkludering/Ekskludering".
- Err1 Systemfeil
Trolig defekt enhet. Kontakt support.
- Err2 Radio feil
Trolig defekt enhet. Kontakt support.
- Err3 Internfølerfeil
Trolig defekt enhet. Kontakt support.
- Err6 Høy temperatur
Trolig defekt enhet. Kontakt support.
- Err7 Overbelastning
Trolig defekt enhet. Kontakt support.

DISPLAY-IKONER

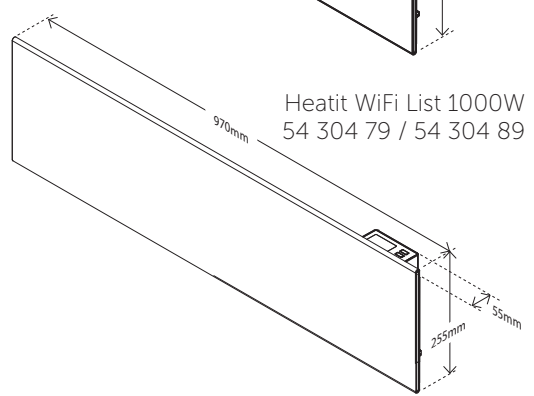
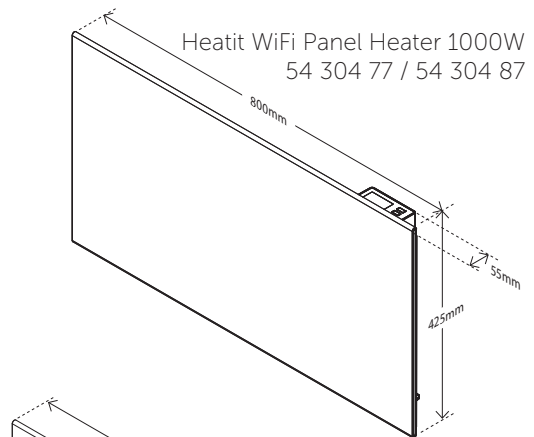
ICON	DESCRIPTION
	Dette ikonet vises når enheten enten er i Heat eller i Eco modus, og den varmer.
	Dette ikonet viser den aktuelle signalstyrken for WiFi.
	Dette ikonet vises når det har en aktiv Bluetooth-tilkobling.

RENGJØRING OG VEDLIKEHOLD

- Slå av og koble fra strømforsyningen før rengjøring.
- Bruk en myk, fuktig klut, med eller uten en mild såpe, og rengjør forsiktig den ytre overflaten av produktet.
- FORSIKTIG: La produktet avkjøles helt før du håndterer eller rengjør det.
- Ikke la vann eller andre væsker komme inn i produktet, da dette kan skape en brann- og/eller elektrisk fare.
- Vi anbefaler regelmessig rengjøring av enheten ved å bruke et støvsugermunnstykke lett over beskyttelsene for å fjerne støv eller smuss som kan ha samlet seg inne i eller på enheten.
- FORSIKTIG: Ikke bruk sterke rengjøringsmidler, kjemiske rengjøringsmidler eller løsemidler, da de kan skade overflatebehandlingen på plastkomponentene.

STØRRELSER

EL. NO.	MAKS BELASTNING	STØRRELSE
54 304 74 54 304 81	400W	440mm x 55mm x 350mm
54 304 75 54 304 83	600W	500mm x 55mm x 425mm
54 304 76 54 304 85	800W	630mm x 55mm x 425mm
54 304 77 54 304 87	1000W	800mm x 55mm x 425mm
54 304 78 54 304 88	1200W	1000mm x 55mm x 425mm
54 304 69	1500W	1000mm x 55mm x 425mm
54 304 79 54 304 89	List 1000W	970mm x 55mm x 255mm



TEKNISKE DATA

Protokoll	Wi-Fi 2.4GHz/BLE
Spennning	230VAC 50Hz
Maks belastning	From 400W to 1500W
Omgivelsestemperatur	From 5°C to 40°C
Lagringstemperatur	-30°C to 70°C
Tilledning	130 cm Black - White
IP-klasse	IP24

Sertifisering CE, Semko

VEDLIKEHOLD

Se punktet om "Rengjøring og vedlikehold". Kun for innendørs bruk.

LAST NED MYHEATIT APP HER



AVFALLSHÅNDTERING

Ikke kast elektriske apparater som usortert husholdningsavfall; bruk egne innsamlingsordninger. For å forhindre mulig skade på miljøet eller menneskers helse fra ukontrollert avfallshåndtering, resirkuler ansvarlig for å fremme bærekraftig gjenbruk av materialressurser. For å returnere det brukte apparatet, vennligst bruk retur- og innsamlingsystemene eller kontakt forhandleren der produktet ble kjøpt. De kan ta imot dette produktet for miljøvennlig resirkulering.



Vi utvikler og designer våre produkter i henhold til strenge kvalitets- (ISO 9001) og miljøkrav (ISO 14001). Alle elektriske installasjoner skal utføres av en registrert installasjonsvirksomhet. Produktet skal installeres i samsvar med installasjonsveiledning og NEK 400. Eventuelle installasjonsfeil, feil bruk eller skade på produktet dekkes ikke av garantien. Oppdatert dokumentasjon finnes tilgjengelig på www.heatit.com og/eller documents.heatit.com. Heatit Controls AB kan ikke holdes ansvarlig for noen form for feil eller utelatelser i vår produktinformasjon. Produktspesifikasjonene kan endres uten ytterligere varsel.



Org. doc. 01.09.2024

Heatit Controls AB | Läkavägen 4, 454 31 BRÄSTAD, SWEDEN
Tlf: +47 61 18 77 77 | post@heatit.com – www.heatit.com

