



## HEATIT Z-SMOKE MULTISENSOR 230VAC WHITE

Seriekoblet røykvarsler m/4 funksjoner

El-nummer 4512689

GTIN 7071236015284

Heatit Z-Smoke Multisensor er en multifunksjonell røykvarsler for smarthussystemer. Med sine kraftige funksjoner er sensoren designet for å beskytte mot en potensiell brannfare. Med sin kompakte og strømlinjeformede design er Heatit Z-Smoke Multisensor et diskret tilskudd til din innredning i hjemmet og gir deg ekstra trygghet.

Heatit Z-Smoke Multisensor ble laget med tanke på at sensoren skal ha flere funksjoner og muligheter. Du kan benytte deg av valgfrie tilleggsfunksjoner som innebygd PIR-bevegelsessensor og varmesensor. Den innebygde PIR-bevegelsessensoren kan brukes til å registrere bevegelser for å lage tilpassede scener for å lyse opp for eksempel gangen midt på natten. Sensorens innebygde varsellys gir deg visuell alarm og varsel.

Heatit Z-Smoke Multisensor er utstyrt med den nyeste reflekterende fotoelektriske sensoren på markedet sammen med en avansert mikroprosessor for å levere optimal ytelse for tidlig å oppdage branttilløp og varmeutvikling. Når det gjelder sikkerhet, er det ikke noe rom for kompromisser.

### BRUKSOMRÅDE / EGENSKAPER

- Z-Wave
- Multifunksjonell røykvarsler
- 230VAC
- Røykdeteksjon
- Temperatursensor
- Mulighet for seriekobling mellom flere Heatit Z-Smoke Multisensor 230VAC (maks 6 stk.)
- Tilfredsstiller kravene til røykvarslere i TEK 17
- Knapp for å stoppe uønskede alarmer
- Støtter krypteringsmodus S0, S2 Unauthenticated Class
- Bevegelsessensor
- Innebygd varsellys
- Backup batteri
- Sabotasjebryter
- Firmwareoppdatering (OTA)

### PRODUKT DATA

Farge	Hvit
Min. og maks luftfuktighet (RH%)	10 til 85%
Drift omgivelsestemperatur	5 til 40°C
Lagring omgivelsestemperatur	5 til 40°C

### SERTIFISERING

Sertifisering	Z-Wave Plus, CE
IP-klasse	IP20

### GARANTI

Garanti Norge	5 år
---------------	------

### SMARTHUSTEKNISKE DATA

Z-Wave frekvens	Z-Wave - 868.4 MHz (EU)
Z-Wave chip	Z-Wave 500 chip
Minimum rekkevidde RF	40m
Over The Air oppdatering (OTA)	Ja
Rotasjonsvinkel, sensor PIR lys	360
Tidsjustering, automatisk lys	1
Rekkevidde PIR	Opptil 5m ved 3m monteringshøyde
Lydstyrke (dB)	85 dB
Røyksensor, type	Fotoelektrisk
Rekkevidde IR-signal	5m
Z-Wave Krypteringsmodus	S0 S2 Authenticated Class S2 Unauthenticated Class
Primær smarthusprotokoll	Z-Wave

### ELEKTROTEKNISKE DATA

Spenning / strømforsyning	230VAC 50Hz
Effektforbruk i standby	2.2W
Batteri kapasitet	200mAh nød/- backupbatteri

**PRODUKTDIMENSJONER**

Produkthøyde/diameter	77mm	Produktbredde	145mm
Produktlengde	150mm	Produkt nettovekt	350g

**TILLEGGSINFO**

Dette er et Z-Wave Plus produkt med S2 security. For å kunne ha utbytte av S2 security, må din gateway støtte S2 security.

EN 14604:2005, 14604/AC:2008

Temperatursensitivitet: +- 1C

Sertifiseringer: RoHS 2011/65/EU, CE, EN 14604:2005, 14604/AC:2008

**VEDLIKEHOLD**

Produktet testes jevnlig. Støvsug eller blås røykvarsleren ren for støv jevnlig. Røykvarsleren skal byttes etter 10 års bruk.

**RETUR, GJENVINNING OG DEPONI**

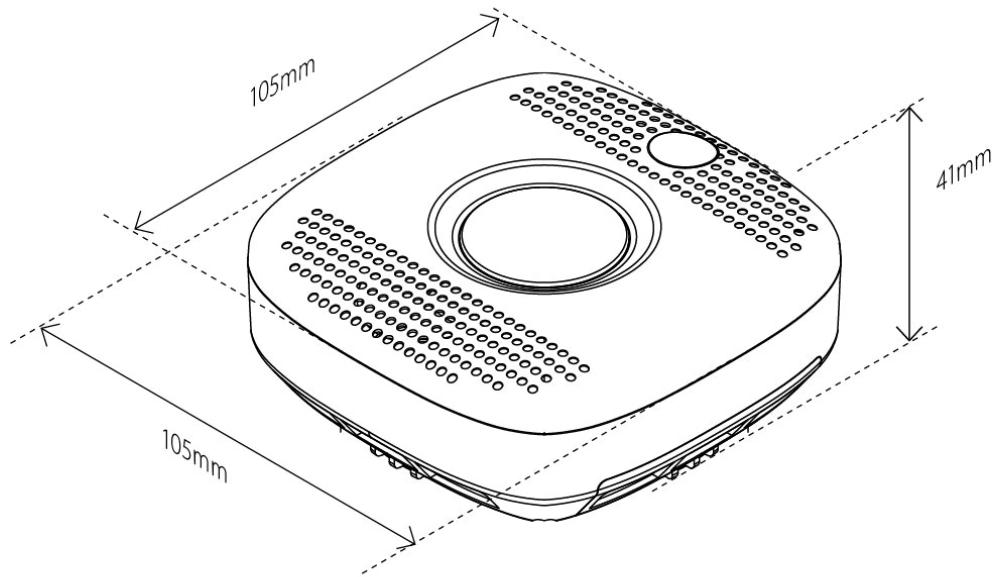
Produktet skal resirkuleres som elektronisk avfall.

**INSTALLASJONSKRAV**

Garanti gjelder ikke batterier.

Vi utvikler og designer våre produkter i henhold til strenge kvalitets- (ISO 9001) og miljøkrav (ISO 14001). Alle elektriske installasjoner skal utføres av en registrert installasjonsvirksomhet. Produktet skal installeres i samsvar med installasjonsveiledning og NEK 400. Eventuelle installasjonsfeil, feil bruk eller skade på produktet dekkes ikke av garantien.

Oppdatert dokumentasjon finnes tilgjengelig på [www.heatit.com](http://www.heatit.com) og/eller [documents.heatit.com](http://documents.heatit.com)  
Heatit Controls AB kan ikke holdes ansvarlig for noen form for feil eller feiltolkninger i vår produktinformasjon.  
Produktspesifikasjonene kan endres uten ytterligere varsel.



**Heatit Z-Smoke Multisensor 230VAC White kan bestilles fra  
[www.heatit.com/4512689](http://www.heatit.com/4512689)**

All øvrig dokumentasjon er tilgjengelig på over nevnte adresse samt på [documents.heatit.com/4512689](http://documents.heatit.com/4512689)

