



## HEATIT EEZEDIM 250W HVIT RAL 9003

Vridimmer 5W-250W

El-nummer 1444435

GTIN 7071236019466

Heatit eezedim er en vridimmer for mange forskjellige typer lyskilder. Dimmeren fungerer på de fleste lave laster uten å forårsake flimmer. Heatit eezedim er velegnet for bruk med LED-lys.

Dimmeren har endevenderfunksjon. Dette lar deg skru av/på lasten fra en ekstern bryter.

Monteres i standard veggboкс og passer inn i System 55 rammer.

### BRUKSOMRÅDE / EGENSKAPER

- Vridimmer
- 2-wire
- 5W - 250W LED
- Vridimming
- Faseavsnitt
- Maks dimmenivå autokalibrering
- Overbelastningsbeskyttelse
- Overspenningsvern
- Overopphetingsbeskyttelse
- Justerbart dimmenivå

### PRODUKT DATA

Montering	Standard veggboкс
Materiale	Polykarbonat (PC)
Farge	Hvit RAL 9003
Min. og maks luftfuktighet (RH%)	10 til 85%
Drift omgivelsestemperatur	5 til 40°C
Lagring omgivelsestemperatur	-30 til 70°C

### SERTIFISERING

Sertifisering	Reach, RoHS
EN Standard	CE
IP-klasse	IP21

### GARANTI

Garanti Norge	5 år
---------------	------

### ELEKTROTEKNISKE DATA

Spenning / strømforsyning	230VAC 50Hz
Reguleringsmetode	Vridimming
Tilkoblingstype	Skruklemmer
Tilkoblingsterminal kabelstørrelser	0.2 til 2.5mm <sup>2</sup>
Maks tiltrekningsmoment tilkobling	2N·m
Spenning utgang	230VAC 50Hz



## PRODUKTDIMENSJONER

Produkt høyde/diameter	43mm	Produkt bredde	84mm
Produkt lengde	84mm	Produkt nettvekt	76g

## TILLEGGSINFO

Styring av lys kan være utfordrende, og vi anbefaler å teste kompatibiliteten før installasjon.

Ved tilkobling av veldig lave laster anbefales det å bruke en bunnlast.

## VEDLIKEHOLD

Produktet trenger ikke vedlikehold. Kun innendørs bruk.

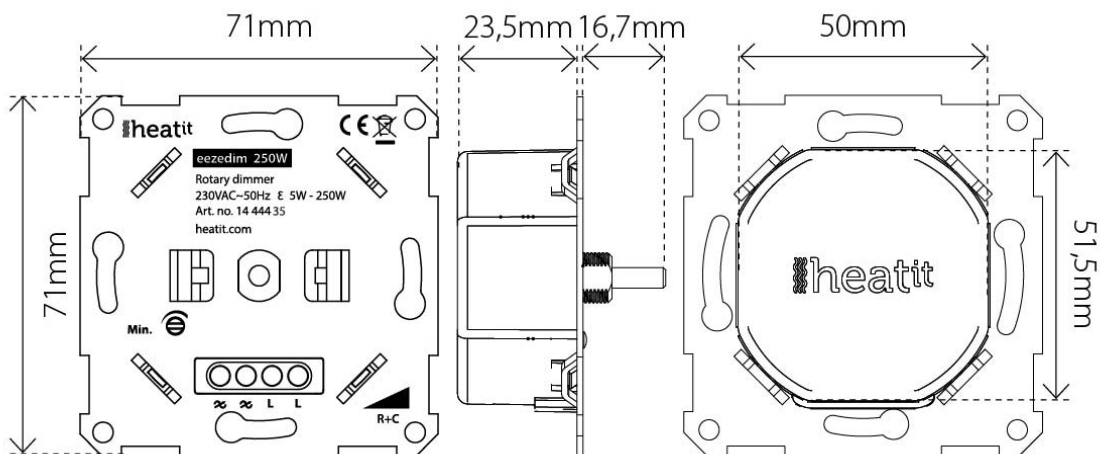
## RETUR, GJENVINNING OG DEPONI

Produktet skal resirkuleres som elektronisk avfall.

## INSTALLASJONSKRAV

Vi utvikler og designer våre produkter i henhold til strenge kvalitets- (ISO 9001) og miljøkrav (ISO 14001). Alle elektriske installasjoner skal utføres av en registrert installasjonsvirksomhet. Produktet skal installeres i samsvar med installasjonsveiledning og NEK 400. Eventuelle installasjonsfeil, feil bruk eller skade på produktet dekkes ikke av garantien.

Oppdatert dokumentasjon finnes tilgjengelig på [www.heatit.com](http://www.heatit.com) og/eller [documents.heatit.com](http://documents.heatit.com). Heatit Controls AB kan ikke holdes ansvarlig for noen form for feil eller feiltolkninger i vår produktinformasjon. Produktspesifikasjonene kan endres uten ytterligere varsel.



**Heatit eezedim 250W White RAL 9003 kan bestilles fra  
[www.heatit.com/1444435](http://www.heatit.com/1444435)**

All øvrig dokumentasjon er tilgjengelig på over nevnte adresse samt på [documents.heatit.com/1444435](http://documents.heatit.com/1444435)

