


HEATIT PRO WHITE RAL 9003

Termostat 3600W 16A

EI-nummer 5430582

GTIN 7071236019046

Heatit Pro er en elektronisk termostat designet for elektrisk oppvarming, vannbåren varme og kjølesystemer. Termostaten styres via knappene på fronten av termostaten, den har et brukervennlig grensesnitt, samsvarer med økodesign direktivet, og har et lettlest og oversiktlig LCD display.

Heatit Pro har 2 moduser: Heat og Cool.

Monteres i standard veggboкс og passer inn i System 55 rammer. Termostaten har metallramme for solid innfesting i veggboкс. Den har en intern temperaturføler, men kan også tilkobles to eksterne temperaturfølere.

Heatit Pro har mulighet for ukesprogram og åpent vindu deteksjon.

Produktet har implementert ZeroX™ teknologi. Denne tekniske løsningen sørger for at releet slår inn og ut ved 0V, dermed oppnår vi betydelig lengre levetid på releet.

Heatit Pro har aktiv strømmåling som gir deg oversikt over forbruket i sanntid.

Kompatibilitet med elektrisk last

Termostaten er spesielt utviklet for resistive laster.

Ved styring av store resistive, kapasitive eller induktive laster, er det viktig å bruke en passende kontaktor for å beskytte termostaten mot overlast og sikker drift.

Termostaten tåler en resistiv belastning på maks 16A/3600W ved 230VAC. Vi anbefaler bruk av kontaktor for belastninger over 13A.

BRUKSOMRÅDE / EGENSKAPER

- Intern romføler
- Ekstern romføler (kablet)
- Gulvføler
- Temperaturbegrenser
- 2 moduser; Heat og Cool
- Hysteres 0,5C - 10C
- Temperaturkalibrering
- ZeroX™ deteksjon
- Åpent vindu deteksjon
- Fungerer sammen NO og NC aktuatorer
- Batteri back-up til intern klokke
- Reléstatusikon
- Justerbar lysstyrke i display
- En-polet brudd
- Lås/Barnesikring
- Anti-freeze
- Ukesprogram
- Adaptiv funksjon
- Intern klokke
- Aktiv strømmåling

PRODUKT DATA

Drift omgivelsestemperatur	5 til 40°C
Lagring omgivelsestemperatur	-30 til 70°C
Min/maks installasjonstemperatur	5 til 40°C
Min. og maks luftfuktighet (RH%)	10 til 85%
Materiale	Polykarbonat (PC)
Farge	Hvit RAL 9003
Montering	Standard veggboкс System 55

TERMOSTAT DATA

Reguleringstemperatur	5 til 40°C
Kompatible NTC-følere (kΩ @ 25°C)	6,8, 10, 12, 15, 22, 33, 47, 100
Temperaturfølsomhet	±0,5°C
Feilmargin temperatur	0,5°C
Hysteres	0,5 til 10°C (std. hysteres 0,5°C)
Ohm-verdi ved 25°C	10kΩ
Maks lengde på NTC føler	15m

GENERELL INFO

IP-klasse	IP21
Sertifisering	Reach, RoHS
EN Standard	CE
Reklamasjonsrett i Norge	5 år
Tolltariffnummer	90321000

SMARTHUSTEKNISKE DATA

Alternative kommunikasjonsprotokoller	Ingen alternative kommunikasjonsprotokoller
Trykknapper	3
Måleområde temperatur	5 til 40°C

ELEKTROTEKNISKE DATA

Spenning / strømforsyning	230VAC 50Hz
Spenning utgang	230VAC 50Hz
Jording	Nei
Bryter type	Enpolet bryter
Maks belastning (resistiv last)	3600W
Maks belastning (resistiv last)	16A
Tilkoblingsterminal kabelstørrelser	0.2 til 2.5mm ²
Maks tiltrekningsmoment tilkobling	2N·m
Tilkoblingstype	Skrulklemmer

**PRODUKTDIMENSJONER**

Produkt høyde/diameter	52mm	Produktbredde	84mm
Produktlengde	84mm	Produkt nettovekt	160g

TILLEGGSINFO

Kan monteres i badrom i hht NEK 400-7-701.537.1 (ikke krav om to-polet brudd).

ZeroX™ deteksjon uttales Zero Cross deteksjon.

Heatit Controls AS erklærer at dette produktet er i samsvar med de grunnleggende kravene og andre relevante bestemmelser i Direktiv 2014/53/EU.

VEDLIKEHOLD

Produktet trenger ikke vedlikehold. Kun innendørs bruk.

RETUR, GJENVINNING OG DEPONI

Produktet skal resirkuleres som elektronisk avfall.

INSTALLASJONSKRAV

Termostaten tåler en resistiv last på maks 16A/3600W ved 230VAC. Vi anbefaler bruk av kontaktor for laster over 13A. Termostaten er designet for resistive laster. Ved bruk av store resistive laster, samt kapasitive eller induktive laster, skal det benyttes en kontaktor.

Bytt aldri fronten fra en termostat til en annen.

Generell info;

Verdt å merke seg vedrørende riktig montering av termostater.

Når to eller flere termostater monteres for tett sammen, kan varmen som de avgir, forstyrre temperatursensorene og det blir for varmt i veggboxen. Dette kan føre til at de viser feil temperatur, særlig når de jobber på høye belastninger, og dermed fungerer feil ved styring av varmen. For å unngå slike problemer, bør termostater monteres så langt fra hverandre som mulig og alltid i hver sin veggbox. Dette gir riktigere temperaturmålinger.

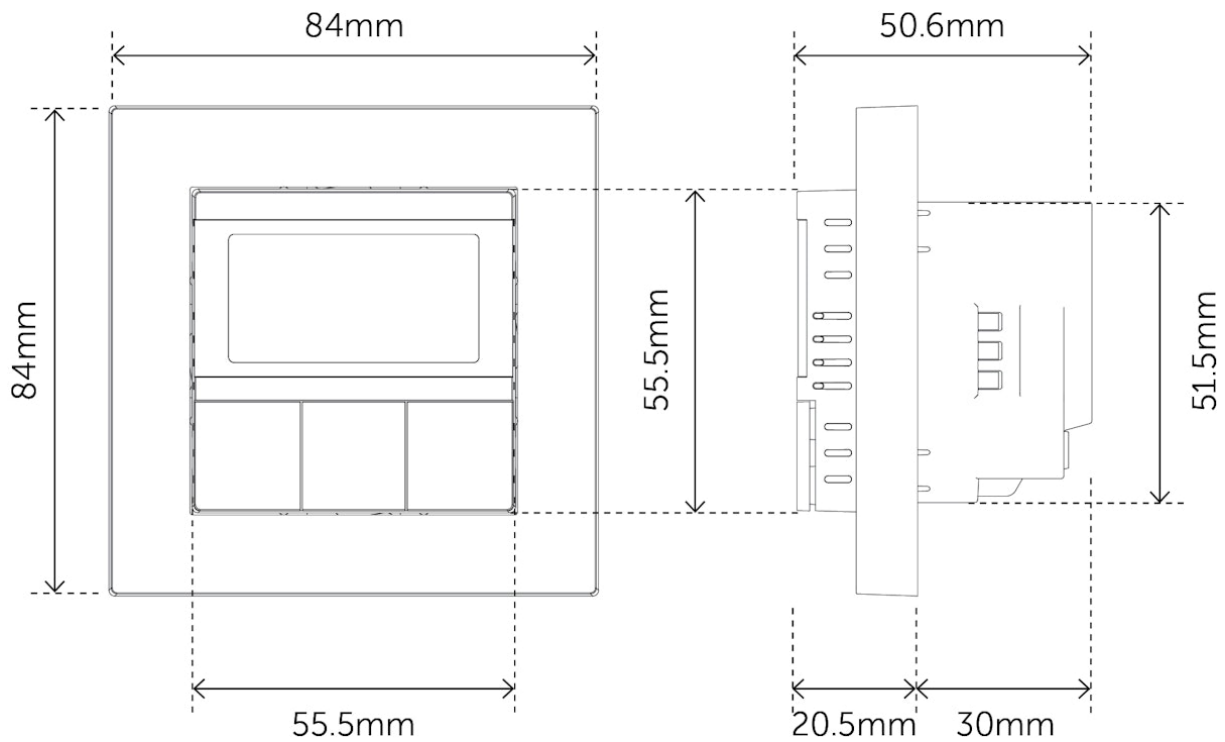
I multirammer med flere enheter skal alltid termostaten monteres nederst, og det skal aldri monteres mer enn én termostat i en multiramme.

Vi utvikler og designer våre produkter i henhold til strenge kvalitets- (ISO 9001) og miljøkrav (ISO 14001). Alle elektriske installasjoner skal utføres av en registrert installasjonsvirksomhet. Produktet skal installeres i samsvar med installasjonsveiledning og NEK 400. Eventuelle installasjonsfeil, feil bruk eller skade på produktet dekkes ikke av garantien.

Oppdatert dokumentasjon finnes tilgjengelig på www.heatit.com og/eller documents.heatit.com

Heatit Controls AS kan ikke holdes ansvarlig for noen form for feil eller feiltolkninger i vår produktinformasjon.

Produktspesifikasjonene kan endres uten ytterligere varsel.



Heatit Pro White RAL 9003 kan bestilles fra shop.heatit.com/5430582

All øvrig dokumentasjon er tilgjengelig på over nevnte adresse samt på documents.heatit.com/5430582

