



BRUKSOMRÅDE / EGENSKAPER

- Wi-Fi/BLE termostat
- Intern romføler
- Ekstern romføler (kablet)
- Gulvføler
- Effektregulator
- Temperaturbegrenser
- 3 moduser; Heat - Cool og Eco
- Hysteres/PWM
- Temperaturkalibrering
- Google Home, Amazone Alexa og åpent API (kommer senere)
- Profiler; Hjemme - Borte - Natt - Ferie
- Åpent vindu deteksjon
- ZeroX deteksjon
- Reléstatusikon
- Justerbar lysstyrke i display
- En-polet brudd
- Lås/Barnesikring
- Ukesprogram i app
- Aktiv strømmåling
- Firmwareoppdatering (OTA)

PRODUKT DATA

Farge	Sort
Materiale	Polykarbonat (PC)
Montering	Standard veggboкс
Min. og maks luftfuktighet (RH%)	10 til 85%
Drift omgivelsestemperatur	5 til 40°C
Lagring omgivelsestemperatur	-30 til 70°C
Min/maks installasjonstemperatur	5 til 40°C

TERMOSTAT DATA

Kompatible NTC-følere (k Ω @ 25°C)	6,8, 10, 12, 15, 22, 33, 47, 100
Effektregulator	Tidsyklus 0-30 minutter
Feilmargin temperatur	0,5
Utgang	1
Temperaturfølsomhet	\pm 0,5
Nattsenkning som termostat	Ja i app
Hysteres	0,3 til 3,0 (std. hysteres 0,5)
Ohm-verdi ved 25°C	10k Ω
Maks lengde på NTC føler	50m
Reguleringstemperatur	5 til 40°C

SERTIFISERING

EN Standard	Nemko, CE
Sertifisering	Reach, RoHS
IP-klasse	IP21

GARANTI

Garanti Norge	5 år
---------------	------

HEATIT WIFI6 TERMOSTAT SORT MATT

Wi-Fi termostat 3600W 16A

El-nummer	5430543
GTIN	7071236018124

Heatit WiFi6 er en elektronisk termostat designet for elektrisk - og vannbåren gulvvarme. Termostaten styres gjennom "MyHeatit"-appen via Wi-Fi, Bluetooth (BLE) eller via knappene på fronten. Termostaten har et enkelt brukergrensesnitt.

Heatit WiFi6 har 3 moduser; Heat, Cool og Eco.

Monteres i standard veggboкс og passer inn i System 55 rammer. Termostaten har metallramme for solid innfesting i koblingsboкс. Den har en intern temperaturføler, men kan også tilkobles to eksterne temperaturfølere. Enheten har åpent API som støtter Amazon Alexa og Google Home (åpent API, Amazon Alexa og Google Home kommer senere).

Installatøren konfigurerer systemet via Wi-Fi. Om Wi-Fi ikke er tilgjengelig for installatøren, kan systemet konfigureres via Bluetooth. Etter at systemet er satt opp kan installatøren overføre eiendommen til kunden. Kunden kan deretter legge systemet til sitt lokale Wi-Fi-nettverk.

Alle våre nye Heatit-produkter med Wi-Fi-støtte vil kunne styres gjennom vår app; "MyHeatit". I "MyHeatit"-appen kan du opprette dine egne profiler som "Hjemme - Borte - Natt - Ferie" og dermed styre, overvåke og organisere alle dine tilkoblede enheter, eller styre de via ukesprogram.

Termostaten kan kommunisere over et lokalt API, hvor brukeren kan sette opp integrasjon mot en lokal gateway, server, controller som bruker denne typen tjenester.

Heatit WiFi6 har aktiv strømmåling som gir deg oversikt over forbruket i sanntid. Den lar deg også stille inn strømmålings-verdien manuelt hvis termostaten skal kobles til en kontaktor.

Produktet har implementert ZeroX teknologi. Denne teknologien sørger for at releet slår inn og ut ved 0V, dermed oppnår vi betydelig lengre levetid på releet.

SMARTHUSTEKNISKE DATA

Alternative kommunikasjonsprotokoller	Bluetooth® low energy WiFi (802.11 b/g/n) 2,4GHz
Minimum rekkevidde RF	30m
Over The Air oppdatering (OTA)	Ja
Trykknapper	3
Måleområde temperatur	5 til 40°C
Primær smarthusprotokoll	Bluetooth WiFi

ELEKTROTEKNISKE DATA

Spenning / strømforsyning	230VAC 50Hz
Maks belastning (resistiv last)	3600W
Effektforbruk i standby	2W
Bryter type	Enpolet bryter
Maks belastning (resistiv last)	16A
Reguleringsmetode	Regulering via app Knapperegulering
Tilkoblingstype	Skrulklemmer
Tilkoblingsterminal kabelstørrelser	0.2 til 2.5mm ²
Maks tiltrekningsmoment tilkobling	2N-m
Spenning utgang	230VAC 50Hz
Jording	Nei



TILLEGGSINFO

Kan monteres i badrom i hht NEK 400-7-701.537.1 (ikke krav om to-polet brudd).

ZeroX Detection uttales Zero Cross Detection.

Heatit Controls AB erklærer at dette produktet er i samsvar med de grunnleggende kravene og andre relevante bestemmelser i Direktiv 2014/53/EU.

VEDLIKEHOLD

Produktet trenger ikke vedlikehold. Kun innendørs bruk.

RETUR, GJENVINNING OG DEPONI

Produktet skal resirkuleres som elektronisk avfall.

INSTALLASJONSKRAV

Produktet tåler en belastning på maks 16A/3600W ved 30VAC. Vi anbefaler en kontaktor ved belastninger over 13A.

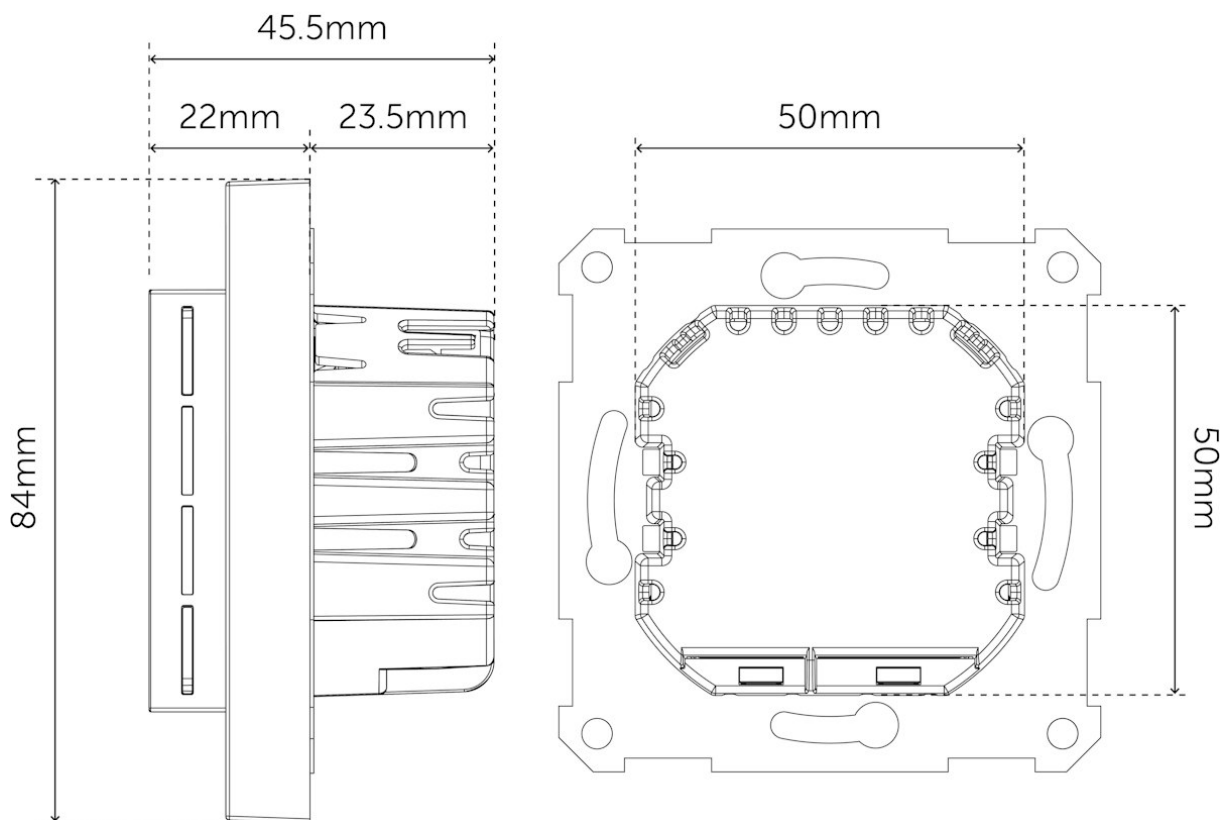
Bytt aldri fronten fra en termostat til en annen.

Vi utvikler og designer våre produkter i henhold til strenge kvalitets- (ISO 9001) og miljøkrav (ISO 14001). Alle elektriske installasjoner skal utføres av en registrert installasjonsvirksomhet. Produktet skal installeres i samsvar med installasjonsveiledning og NEK 400. Eventuelle installasjonsfeil, feil bruk eller skade på produktet dekkes ikke av garantien.

Oppdatert dokumentasjon finnes tilgjengelig på www.heatit.com og/eller documents.heatit.com
Heatit Controls AB kan ikke holdes ansvarlig for noen form for feil eller feiltolkninger i vår produktinformasjon.
Produktspesifikasjonene kan endres uten ytterligere varsel.

HEATIT WiFi6 THERMOSTAT

DIMENSIONS



Heatit WiFi6 Thermostat Black Matt kan bestilles fra
www.heatit.com/5430543

All øvrig dokumentasjon er tilgjengelig på over nevnte adresse samt på documents.heatit.com/5430543

