



BRUKSOMRÅDE / EGENSKAPER

- Z-Wave termostat
- Intern romføler
- Ekstern romføler (kablet)
- Gulvføler
- Temperaturbegrenser
- Styring av aktuatorer
- 3 moduser: Heat, Cool og Eco
- Hysterese/PWM
- Temperaturkalibrering
- Åpent vindu deteksjon
- Styring av varmtvannsbereider for vannbåren varme
- Styring av varmepumper med potensialfri inngang
- Støtter krypteringsmodus S0, S2 Authenticated Class, S2 Unauthenticated Class
- Reléstatusikon
- Justerbar lysstyrke i display
- En-polet brudd
- Lås/Barnesikring
- Temperaturvisning i gateway
- Ukesprogram i gateway
- Manuell strømmåling
- SmartStart
- Firmwareoppdatering (OTA)

PRODUKT DATA

Farge	Hvit RAL 9010
Montering	Standard veggboкс
Min. og maks luftfuktighet (RH%)	10 til 85%
Drift omgivelsestemperatur	5 til 40°C
Lagring omgivelsestemperatur	-30 til 70°C
Min/maks installasjonstemperatur	5 til 40°C

TERMOSTAT DATA

Kompatible NTC-følere (kΩ @ 25°C)	6,8, 10, 12, 15, 22, 33, 47, 100
Feilmargin temperatur	0,5°C
Utgang	1
Temperaturfølsomhet	±0,5°C
Nattsinking som termostat	Via gateway
Nattsinking som regulator	Via gateway
Hysterese	0,3 til 3,0°C (std. hysterese 0,5°C)
Ohm-verdi ved 25°C	10kΩ
Maks lengde på NTC føler	50m
Reguleringstemperatur	5 til 40°C

SERTIFISERING

Sertifisering	Reach, RoHS
IP-klasse	IP21

GARANTI

Garanti Norge	5 år
---------------	------

HEATIT Z-TRM6 DC WHITE RAL 9003

Z-Wave termostat 3A (Dry Contact - potensialfri) 868,4 MHz

El-nummer	5430561
GTIN	7071236018988

Termostat med potensialfritt relé.

Heatit Z-TRM6 DC er en elektronisk termostat med et potensialfritt relé, designet for styring av varmtvannsbereider for vannbåren varme, varmepumper og aktuatorer. Termostaten kan styres via ditt Z-Wave-nettverk eller via knappene i front. Termostaten har et brukervennlig grensesnitt.

Heatit Z-TRM6 DC har 3 moduser; Heat- Cool og Eco.

Monteres i standard veggboкс og passer inn i System 55 rammer. Termostaten har metallramme for solid innfesting i veggboкс. Den har en intern temperaturføler, men kan også tilkobles to eksterne temperaturfølere.

Heatit Z-TRM6 DC har manuell strømmåling som gir deg oversikt over forbruket i sanntid.

Termostaten lar deg sette assosiasjoner som gjør den til en mastertermostat. Den kan kontrollere opp til 10 termostater og 10 eksterne releer f. eks veggpluggen.

SMARTHUSTEKNISKE DATA

Z-Wave frekvens	Z-Wave - 868.4 MHz (EU)
Z-Wave chip	Z-Wave 800 chip
Alternative kommunikasjonsprotokoller	Ingen alternative kommunikasjonsprotokoller
Minimum rekkevidde RF	40m
Over The Air oppdatering (OTA)	Ja
Trykknapper	3
Måleområde temperatur	5 til 40°C
Z-Wave Krypteringsmodus	S0 S2 Authenticated Class S2 Unauthenticated Class
Primær smarthusprotokoll	Z-Wave

ELEKTROTEKNISKE DATA

Spenning / strømforsyning	230VAC 50Hz
Effektforbruk i standby	2W
Bryter type	Enpolet bryter
Maks belastning (resistiv last)	3A
Reguleringsmetode	Knappregulering
Tilkoblingstype	Skrulklemmer
Tilkoblingsterminal kabelstørrelser	0.2 til 2.5mm ²
Maks tiltrekningsmoment tilkobling	2N-m
Spenning utgang	230VAC 50Hz
Jording	Nei



PRODUKTDIMENSJONER

Produkthøyde/diameter	84mm	Produktbredde	84mm
Produktlengde	45.5mm	Produkt nettovekt	210g

TILLEGGSINFO

Kan monteres i badrom i hht NEK 400-7-701.537.1 (ikke krav om to-polet brudd).

Dette er et Z-Wave-Plus produkt med S2 security. For å kunne ha utbytte av S2 security, må din gateway støtte S2 security.

Heatit Controls AB erklærer at dette produktet er i samsvar med de grunnleggende kravene og andre relevante bestemmelser i Direktiv 2014/53/EU.

Sertifiseringer: Nemko, Z-Wave Plus, CE

VEDLIKEHOLD

Produktet trenger ikke vedlikehold. Kun innendørs bruk.

RETUR, GJENVINNING OG DEPONI

Produktet skal resirkuleres som elektronisk avfall.

INSTALLASJONSKRAV

Enheten har et innebygd potensialfritt relé med maksimalt 3A belastning. Designet for bruk sammen med inntil 3x 24VDC aktuatorer.

Generell info;

Verdt å merke seg vedrørende riktig montering av termostater.

Når to eller flere termostater monteres for tett sammen, kan varmen som de avgir, forstyrre temperatursensorene og det blir for varmt i veggboxen. Dette kan føre til at de viser feil temperatur, særlig når de jobber på høye belastninger, og dermed fungerer feil ved styring av varmen. For å unngå slike problemer, bør termostater monteres så langt fra hverandre som mulig og alltid i hver sin veggbox. Dette gir riktigere temperaturmålinger.

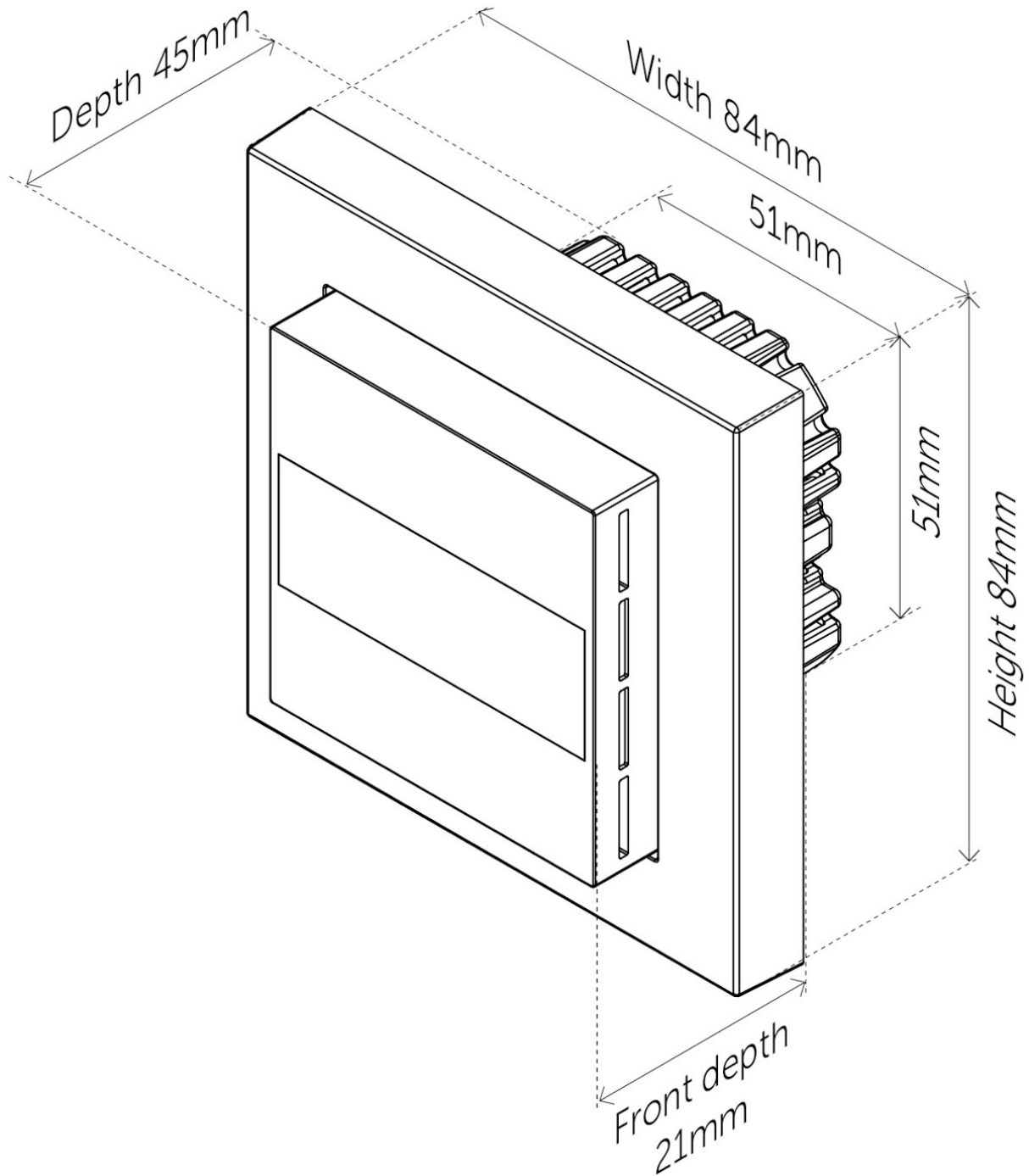
I multirammer med flere enheter skal alltid termostaten monteres nederst, og det skal aldri monteres mer enn én termostat i en multiramme.

Vi utvikler og designer våre produkter i henhold til strenge kvalitets- (ISO 9001) og miljøkrav (ISO 14001). Alle elektriske installasjoner skal utføres av en registrert installasjonsvirksomhet. Produktet skal installeres i samsvar med installasjonsveiledning og NEK 400. Eventuelle installasjonsfeil, feil bruk eller skade på produktet dekkes ikke av garantien.

Oppdatert dokumentasjon finnes tilgjengelig på www.heatit.com og/eller documents.heatit.com

Heatit Controls AB kan ikke holdes ansvarlig for noen form for feil eller feiltolkninger i vår produktinformasjon.

Produktspesifikasjonene kan endres uten ytterligere varsel.



Heatit Z-TRM6 DC White RAL 9003 kan bestilles fra

www.heatit.com/5430561

All øvrig dokumentasjon er tilgjengelig på over nevnte adresse samt på documents.heatit.com/5430561

