

# HEATIT

## Z-TRM6 DC

### Quick Guide



Article no. 54 305 61 54 305 63	Doc. version 2024-B	Doc. date 22.02.2024
---------------------------------------	------------------------	-------------------------



White RAL 9003  
54 305 61

Black matt  
54 305 63

#### INTRODUCTION

Heatit Z-TRM6 DC is an electronic thermostat with a potential free relay, designed for boiler control, heat pumps and actuators. The thermostat can be controlled through your Z-Wave® network or via the buttons on the front. The thermostat has a user friendly interface.

Heatit Z-TRM6 DC has 3 modes; Heat - Cool and Eco.

The thermostat fits in standard European junction boxes and may be used with most System 55 frames. It has a sturdy metal frame for secure fastening on the junction box. The thermostat has one built-in room temperature sensor. Two additional external temperature sensors may also be connected.

Heatit Z-TRM6 DC allows you to set the power metering value manually.

The thermostat can be set up with multiple associations and can be used as a master thermostat. It can control up to 10 thermostats and 10 external relays E.g wall plugs.

The device has a built-in potential free relay of max 3A that is designed for the usage of up to 3x 24VDC actuators.

#### INSTALLATION DISCLAIMER

Installation must be done by a qualified electrician in accordance with national building codes. Before installation, disconnect the power to the device from the mains. During installation of the device, power to the device must be disconnected AT ALL TIMES!



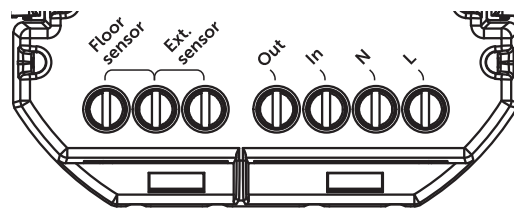
#### QUICK START

1. Switch off the mains voltage (disable the fuse).
2. Open the junction box.
3. Connect the wires according to the description below.  
Optional: Connect external wired sensors.
4. After verifying the connections, switch on the mains voltage.
5. Set the primary controller in add mode (security/non security).
6. Hold the Center button until "OFF" is shown in the display (approx. 5 seconds).
7. Press the "+" button once to reach "CON", and hold until the display shows a rotating light pattern.
8. The thermostat will display "INCL" when the thermostat is successfully added. NB! If adding/removing fails, Err (error) will appear.

#### CONNECTIONS

Max tightening torque terminal screws: 2Nm.  
If the cable used has multiple strands, using an end sleeve is advised. The product allows for wiring of cables with a cross section of up to 1x2.5mm<sup>2</sup>.

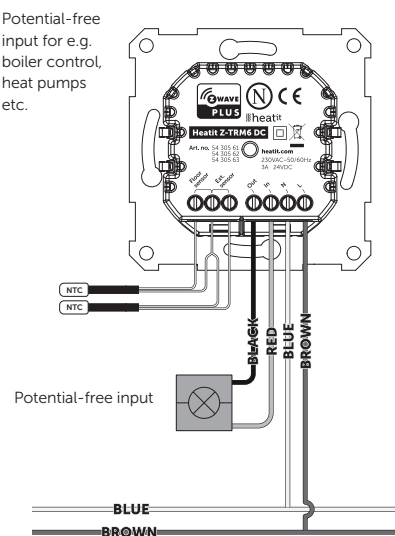
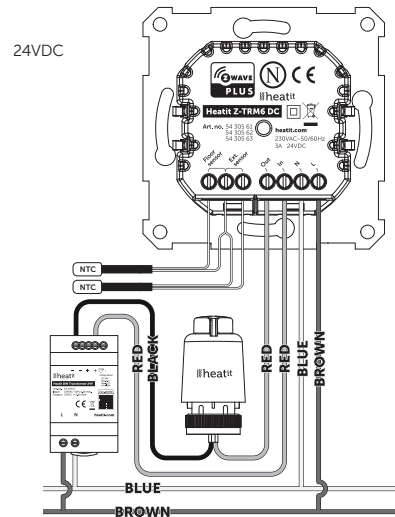
The screw terminals are located at the back of the device, and are accessible at all times.



<b>Floor sensor</b>	NTC type 6.8, 10, 12, 15, 22, 33, 47 or 100kΩ. Default 10kΩ.
<b>External sensor</b>	NTC type 6.8, 10, 12, 15, 22, 33, 47 or 100kΩ. Default 10kΩ.
<b>Out</b>	Output.
<b>In</b>	Input.
<b>N</b>	Power connection (Neutral) 230VAC.
<b>L</b>	Power connection (Live) 230VAC.

#### INSTALLATION

To install the thermostat in the junction box, hold the sides of the display and gently pull outwards to detach the front piece. Connect all wires according to the correct diagram. Align the thermostat with the junction box mounting screws, and mount it into the junction box using 2 screws. Position the thermostat front over the part mounted in the junction box, then carefully press the front until it clicks into place.



#### ADD/REMOVE

##### Please read before installation

The primary controller/gateway has a mode for adding or removing devices. Please refer to your primary controller manual on how to set the primary controller in add/remove mode. The device may only be added or removed from the network if the primary controller is in add/remove mode. When the device is removed from the network, it will NOT revert to factory settings.

An always listening node must be powered continuously and reside in a fixed position in the installation to secure the routing table. Adding the device within a 2 meter range from the gateway can minimize faults during the Interview process.

There are two ways to add the device to a Z-Wave network:

#### Standard (Manual)

Add/remove mode is indicated on the device by rotating LED segments on the display. It indicates this for 90 seconds until a timeout occurs, or until the device has been added to/removed from the network. Configuration mode can also be cancelled by performing the same procedure used for starting Configuration mode.

1. Hold the Center button for 5 seconds.  
The display will show "OFF".
2. Press the "+" button once to see "CON" in the display.
3. Start the add/remove device process in your primary controller.
4. Start the configuration mode on the thermostat by holding the Center button for approximately 2 seconds.

The device is now ready for use with default settings.

NB! When the device is removed from the gateway, the parameters are not reset. To reset the parameters, see "Factory reset".

If inclusion fails, please perform a "remove device" process and try again. If inclusion fails again, please see "Factory reset".

#### SmartStart (Automatic)

SmartStart enabled products may be added to a Z-Wave network by scanning the Z-Wave QR-Code on the product if your primary controller supports SmartStart inclusion. No further action is required and the SmartStart product will be added automatically after being powered on within range of the primary controller.

#### FACTORY RESET

Enter the menu by holding the Center button for about 5 seconds, navigate in the menu with the "+" button til you see FACT. Press the Center button until you see "-- --" blinking in the display, then hold for about 5 seconds to perform a reset. You may also initiate a reset by holding the Right and Center buttons for 60 seconds.

When either of these procedures has been performed, the thermostat will perform a complete factory reset. The device will display "RES" for 5 seconds while performing a factory reset. When "RES" is no longer displayed, the thermostat has been reset.

Please use this procedure only when the primary controller is missing or otherwise inoperable.

#### ASSOCIATION GROUPS

GROUPS	DESCRIPTION
Group 1 – Used by controller	Lifeline. Max nodes in group: 1
Group 2 – For controlling Relays	Binary Switch Set. Max nodes in group: 10
Group 3 – Used with group 4 to enable Master Thermostat	Thermostat Setpoint set. Max nodes in group: 10
Group 4 – Used with group 3 to enable Master Thermostat	Thermostat Mode set. Max nodes in group: 10

If the thermostat is supposed to control a relay, create an association from Group 2 on the thermostat, to the relay that will be controlled.

If the thermostat is supposed to control other thermostats as a Master thermostat, create an association from Group 3 and 4 on the thermostat, to the other thermostats that should be controlled.

#### CHOICE OF SENSOR

The thermostat has multiple sensors and sensor modes. This lets you configure the thermostat to work correctly in most installations. The sensors and modes may be selected from either the local settings menu or via Parameter 2 "OPER".

Available sensor modes:

<b>F</b>	Floor sensor
<b>A</b>	Internal room sensor
<b>AF</b>	Internal room sensor + Floor sensor
<b>A2</b>	External room sensor
<b>A2F</b>	External room sensor + Floor sensor

**NOTE:** Some types of floor require that a floor sensor is connected in order to limit the floor temperature to a maximum of 27°C (check the manual from the floor manufacturer). When the thermostat is used in (AF or A2F) the floor limiter FHI is automatically set to 27°C. When using any other sensor type (A, F or A2) the minimum and maximum limits are 5°C and 40°C respectively.

#### DISPLAY ICONS

ICON	DESCRIPTION
	This icon will be displayed while the relay is on and the thermostat is in either Heating or Eco mode.
	This icon will be displayed while the relay is on and the thermostat is in Cooling mode.
	This icon shows the current signal strength.

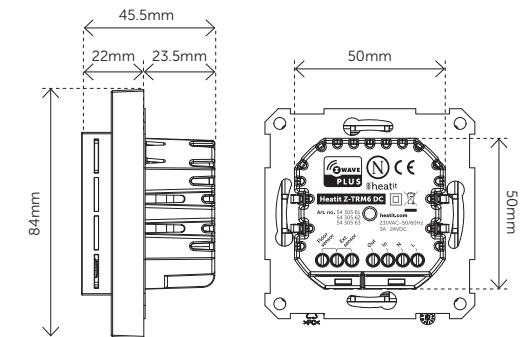
#### TECHNICAL DATA

<b>Protocol</b>	Z-Wave Plus, 868.4MHz
<b>Chip</b>	Z-Wave 800 chip
<b>Rated voltage</b>	230VAC 50Hz
<b>Max load</b>	3A 24VDC
<b>Max actuators</b>	3x24VDC actuators
<b>Power consumption</b>	<2W
<b>Ambient temperature</b>	5°C to 40°C
<b>Temperature range</b>	5°C to 40°C
<b>Storage temperature</b>	-30°C to 70°C
<b>Hysteresis</b>	0.3°C to 3.0°C (default 0.5°C)
<b>Humidity</b>	10% to 85% RH
<b>Compatible with NTC-sensor with values</b>	6.8, 10, 12, 15, 22, 33, 47 or 100kΩ @ 25°C
<b>Range RF</b>	Min. 40 meter
<b>Screw terminals</b>	Max. 2.5mm <sup>2</sup> 2Nm
<b>IP Code</b>	IP21
<b>Size (LxWxH)</b>	84 x 84 x 45mm

**Approvals** Z-Wave Plus v2, CE, Nemko

#### MAINTENANCE

The product is maintenance-free.  
Indoor use only.



We develop and design our products according in accordance with our strict quality requirements (ISO 9001) and environmental requirements (ISO 14001). All electrical installations must be carried out by an authorized electrical installer. The product must be installed in accordance with our installers manual and national building codes. Any wrongful installation, misuse, damage of the product, is not covered under warranty. Updated documentation is available at [www.heatit.com](http://www.heatit.com) and/or documents.heatit.com. Heatit Controls AB can not be held liable for any type of errors or omissions in our product information. Product specifications may change without further notice.



Org. doc. 02.01.2024

# HEATIT

## Z-TRM6 DC

### Quick Guide



El-nummer 54 305 61 54 305 63	Dok. versjon 2024-B	Dok. dato 22.02.2024
-------------------------------------	------------------------	-------------------------



Hvit RAL 9003  
54 305 61

Sort matt  
54 305 63

### INNLEDNING

Heatit Z-TRM6 DC er en elektronisk termostat med et potensialfritt relé, designet for styring av varmtvannsbereider for vannbåren varme, varmepumper og aktuatorer. Termostaten kan styres via ditt Z-Wave®-nettverk eller via knappene i front. Termostaten har et brukervennlig grensesnitt.

Heatit Z-TRM6 DC har 3 moduser; Heat- Cool og Eco.

Monteres i standard veggboкс og passer inn i System 55 rammer. Termostaten har metallramme for solid innfesting i veggboкс. Den har en intern temperaturføler, men kan også tilkobles eksterne temperaturfølere.

Heatit Z-TRM6 DC har manuell strømmåling som gir deg oversikt over forbruket i sanntid.

Termostaten lar deg sette assosiasjoner som gjør den til en mastertermostat. Den kan kontrollere opp til 10 termostater og 10 eksterne releer f. eks veggpluggen.

Enheten har et innebygd potensialfritt relé med maksimalt 3A belastning. Designet for bruk sammen med inntil 3x 24VDC aktuatorer.

### KRAV VED INSTALLASJON

Produktet skal installeres av autorisert installatør i henhold til norske byggforskrifter. Før installasjonen må all strømtilførsel til enheten kobles fra. Spenningen til enheten MÅ TIL ENHVER TID være frakoblet under montering.

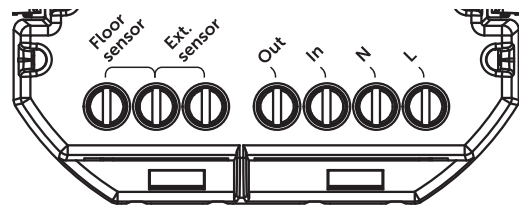
### QUICK START

1. Koble fra strømtilførselen (skru av sikringen).
2. Åpne veggboксen.
3. Koble i henhold til beskrivelsen under. Koble til eventuelle eksterne sensorer.
4. Etter å ha verifisert tilkoblingene, slå på strømtilførselen.
5. Sett gatewayen i inkluderings-/ekskluderingsmodus (security/non-security)
6. Hold midtknappen inne til du ser "OFF" i displayet (ca. 5 sek.)
7. Trykk på "+" knappen. "CON" vises i displayet. Hold knappen inne til displayet viser et roterende lysmønster.
8. Displayet vil vise "INCL" når termostaten har blitt inkludert. NB! Hvis termostaten ikke ble inkludert/ekskludert vil "Err" (error) vises i displayet.

### KOBLINGER

Tiltrekningsmoment klemmer maks 2Nm. Hvis kabelen som brukes har flere tråder/kordeler anbefales det å bruke en ende-hylse. Produktet tillater tilkobling av kabler med et tverrsnitt på opptil 1x2,5mm<sup>2</sup>.

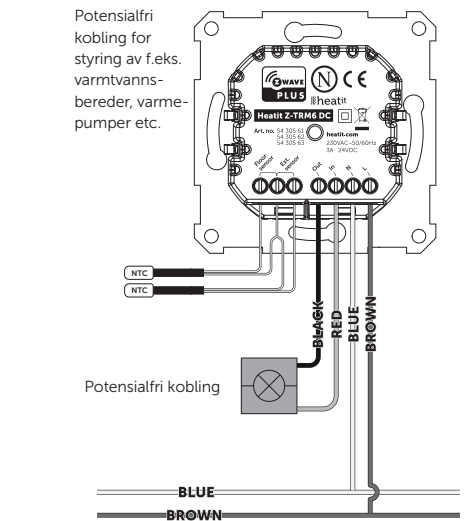
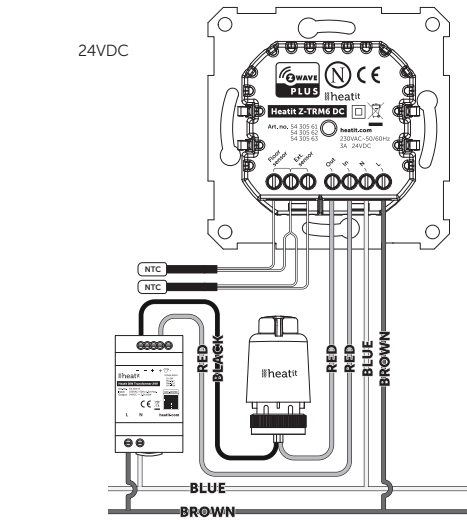
Terminalene er på undersiden av termostaten og tilgjengelig hele tiden. Trenger ikke ta av fronten for å nå terminalskruene.



<b>Floor sensor</b>	NTC-type 6.8, 10, 12, 15, 22, 33, 47 eller 100kΩ. Standard 10kΩ.
<b>External sensor</b>	NTC type 6.8, 10, 12, 15, 22, 33, 47 eller 100kΩ. Standard 10kΩ.
<b>Out</b>	Output.
<b>In</b>	Input.
<b>N</b>	Strømtilkobling N (Nøytral) 230VAC.
<b>L</b>	Strømtilkobling L (Live) 230VAC.

### INSTALLASJON

For å installere termostaten i koblingsboксen, hold sidene av displayet og dra forsiktig utover for å løсне fronten. Koble alle ledningene i henhold til riktig diagram. Tilpass termostaten til monteringskruene i koblingsboксen, og fest den inn ved hjelp av 2 skruer. Plasser termostatens front over delen som er monteret i koblingsboксen, og trykk forsiktig på fronten til den klikker på plass.



### INKLUDERING/EKSKLUDERING

#### Vennligst les dette før installering

Gatewayen har en modus for å inkludere eller ekskludere enheter. Se manualen til din gateway for hvordan du setter gatewayen i inkluderings-/ekskluderingsmodus. Enheten kan bare legges til eller fjernes fra nettverket når gatewayen er i inkluderings-/ekskluderingsmodus. Når enheten fjernes fra nettverket, vil den IKKE gå tilbake til fabrikkinnstillinger.

En alltid lyttende node må være konstant spennings satt og forbli på en fast posisjon i installasjonen for å sikre et stabilt mesh nettverk. Vi anbefaler å legge til enheten innenfor en rekkevidde på 2 meter fra gatewayen.

Enheten kan inkluderes i et Z-Wave-nettverk på to måter:

### Standard (Manuell)

Inkluderings-/ekskluderingsmodus indikeres på enheten ved "roterende" LED-segmenter som vises på skjermen. Dette indikeres i 90 sekunder til en timeout oppstår, eller til enheten er lagt til/fjernet fra nettverket. Konfigurasjonsmodus kan også avbrytes ved å utføre samme prosedyre som brukes til å starte konfigurasjonsmodus.

1. Hold nede den midtre knappen i 5 sekunder. Skjermen vil vise "OFF".
2. Trykk "+" knappen en gang for å se "CON" på skjermen.
3. Start prosessen for å legge til eller fjerne enheten i gatewayen.
4. Sett termostaten i konfigurasjonsmodus ved å holde nede den midtre knappen i omtrent 2 sekunder.

Enheten er nå klar til bruk med standardinnstillinger.

NB! Når enheten fjernes fra gatewayen, blir ikke parameterne tilbakestilt. Hvis du vil tilbakestille parameterne, se "Fabrikkinnstilling".

Hvis inkluderingen mislykkes, utfør en "fjern enhet"-prosess og prøv igjen. Hvis inkluderingen mislykkes igjen, kan du vurdere å utføre en fabrikktilbakestilling.

### SmartStart (Automatisk)

SmartStart-aktiverte produkter kan legges til et Z-Wave-nettverk ved å skanne Z-Wave QR-koden på produktet hvis gatewayen din støtter SmartStart-inkludering. Ingen ytterligere handling er nødvendig, og SmartStart-produktet legges til automatisk etter å ha blitt slått på innenfor rekkevidden til gatewayen.

### FABRIKKINNSTILLING

Gå inn i menyen ved å holde midtknappen inne i ca. 5 sekunder, naviger i menyen med "+" knappen til du ser FACT. Trykk på midtknappen til du ser "-- --" blinke i displayet, og hold deretter knappen inne i ca. 5 sekunder for å utføre en tilbakestilling. Du kan også starte en tilbakestilling ved å holde inne høyre- og midtknappen i 60 sekunder.

Når en av disse prosedyrene er utført, vil termostaten utføre en fullstendig tilbakestilling til fabrikkinnstillinger. Enheten vil vise "RES" i 5 sekunder mens den utfører tilbakestillingen. Når "RES" ikke lenger vises, er termostaten tilbakestilt.

Bruk denne prosedyren bare når gatewayen mangler eller på annen måte ikke fungerer.

### ASSOSIASJONSGRUPPER

GRUPPE	BESKRIVELSE
Group 1 – Used by controller	Lifeline. Max nodes in group: 1
Group 2 – For controlling Relays	Binary Switch Set. Max nodes in group: 10
Group 3 – Used with group 4 to enable Master Thermostat	Thermostat Setpoint set. Max nodes in group: 10
Group 4 – Used with group 3 to enable Master Thermostat	Thermostat Mode set. Max nodes in group: 10

Dersom termostaten skal styre et relé må en assosiasjon fra Group 2 opprettes fra termostaten til reléet som skal styres.

Hvis termostaten skal styre andre termostater som master termostat må en assosiasjon fra Group 3 og Group 4 opprettes fra termostaten til termostatene som skal styres

### VALG AV FØLER

Termostaten har flere følere og følermoduser. Dette lar deg konfigurere termostaten til å fungere riktig i de fleste installasjoner.

Tilgjengelige temperaturfølere:

- F Gulvføler
- A Romføler
- AF Romføler + gulvføler
- A2 Ekstern romføler
- A2F Ekstern romføler + gulvføler

**MERK:** Noen gulvtyper krever at en gulvføler er tilkoblet for å begrense gulvtemperaturen til maksimalt 27°C (sjekk manualen fra gulvprodusenten). Når termostaten brukes i AF eller A2F, settes makstemperaturen FHI automatisk til 27°C. Når du bruker en annen føler type (A, F eller A2), er minimums- og maksimumsgrensene henholdsvis 5°C og 40°C.

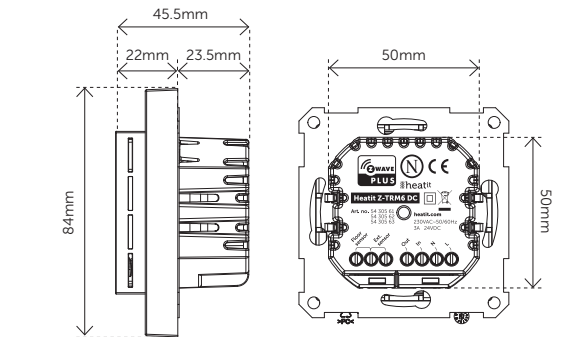
### DISPLAY-IKONER

IKON	BESKRIVELSE
	Dette ikonet vises når reléet er på og termostaten er i enten "Heat" eller "Eco"-modus.
	Dette ikonet vises når reléet er på og termostaten er i "Cool"-modus.
	Dette ikonet viser nåværende signalstyrke.

TEKNISKE DATA	
Protokoll	Z-Wave Plus, 868,4MHz
Chip	Z-Wave 800 chip
Spenning	230VAC 50Hz
Maks belastning	3A 24VDC
Maks antall aktuatorer	3x24VDC aktuatorer
Eget forbruk	<2W
Omgivelsestemperatur	5°C til 40°C
Reguleringstemperatur	5°C til 40°C
Lagringstemperatur	-30°C til 70°C
Hysterese	0,3°C til 3,0°C (standard 0,5°C)
Luftfuktighet	10% to 85% RH
Kompatibel med NTC-følere med verdi	6.8, 10, 12, 15, 22, 33, 47 og 100kΩ @ 25°C
Rekkevidde RF	Min. 40 meter
Tilkoblingsklemmer	Maks. 2,5mm <sup>2</sup> 2Nm
IP-klasse	IP21
Størrelse (LxBxH)	84 x 84 x 45mm
Sertifisering	Z-Wave Plus v2, CE, Nemko

### VEDLIKEHOLD

Produktet trenger ikke vedlikehold. Kun for innendørs bruk.



Vi utvikler og designer våre produkter i henhold til strenge kvalitets- (ISO 9001) og miljøkrav (ISO 14001). Alle elektriske installasjoner skal utføres av en registrert installasjonsvirksomhet. Produktet skal installeres i samsvar med installasjonsveiledning og NEK 400. Eventuelle installasjonsfeil, feil bruk eller skade på produktet dekkes ikke av garantien. Oppdatert dokumentasjon finnes tilgjengelig på [www.heatit.com](http://www.heatit.com) og/eller [documents.heatit.com](http://documents.heatit.com). Heatit Controls AB kan ikke holdes ansvarlig for noen form for feil eller uttalelser i vår produktinformasjon. Produktspesifikasjonene kan endres uten ytterligere varsel.



Org. doc. 02.01.2024

Heatit Controls AB | Läkavägen 4, 454 31 BRASTAD, SWEDEN  
Tlf: +47 61 18 77 77 | [post@heatit.com](mailto:post@heatit.com) – [www.heatit.com](http://www.heatit.com)