



MULTIREG LCD3 HVIT RAL9010

Termostat med frostvaktfunksjon

El-nummer 5430574

GTIN 7071236016816

Multireg LCD3 er en elektronisk termostat designet for elektrisk gulvvarme. Monteres i standard veggboкс og passer inn i System 55 rammer. Multireg LCD3 har ukesprogram. Den har en intern føler og kan tilkobles to eksterne følere.

Multireg LCD3 har også to moduser for utendørs bruk. Ved bruk av to følere, kan man i tillegg begrense bakketemperaturer. Multireg LCD3 er utviklet for å smelte snø og is på bakken, i trapper og på mindre uteområder. Termostaten er aktiv i et bestemt temperaturområde.

BRUKSOMRÅDE / EGENSKAPER

- 7 segment LED-display
- Gulvføler
- Intern romføler
- Ekstern romføler (kablet)
- Temperaturbegrenser
- +/- termostat med føler
- Ukesprogram
- Klokkefunksjon
- Fraværfsfunksjon - kun pilot wire
- En-polet brudd
- Lås/Barnesikring
- Backlight
- Temperaturkalibrering

TERMOSTAT DATA

Kompatible NTC-følere (kΩ @ 25°C)	6.8, 10, 12, 15, 22, 33, 47, 100
Feilmargin temperatur	0,5°C
Utgang	1
Temperaturfølsomhet	±0,5
Nattsinking som termostat	Ja
Nattsinking som regulator	Nei
Hysteres	0,3 til 3,0 (std. hysteres 0,5)
Ohm-verdi ved 25°C	10kΩ
Reguleringstemperatur	-20 til 40°C

ELEKTROTEKNISKE DATA

Spennning / strømforsyning	230VAC 50Hz
Maks belastning (resistiv last)	3600W
Maks strøm	16A
Effektforbruk i standby	1.5W
Bryter type	Enpolet bryter
Drift omgivelsestemperatur	5 til 40°C
Tilkoblingstype	Skruklemmer
Tilkoblingsterminal kabelstørrelser	0.2 til 2.5mm ²
Maks tiltrekningsmoment tilkobling	2N·m



TILLEGGSINFO

Kan monteres i badrom i hht NEK 400-7-701.537.1 (ikke krav om to-polet brudd).

VEDLIKEHOLD

Produktet trenger ikke vedlikehold. Kun innendørs bruk.

RETUR, GJENVINNING OG DEPONI

Produktet skal resirkuleres som elektronisk avfall.

LOGISTIKK- OG PRODUKTDATA

Farge	Hvit RAL 9010	Tolltariffnummer	90321000
-------	---------------	------------------	----------

Min. og maks luftfuktighet (RH%)	10 til 85%
----------------------------------	------------

SERTIFISERING

Sertifisering	CE	EN Standard	CE
---------------	----	-------------	----

IP-klasse	IP21
-----------	------

GARANTI

Garanti Norge	5 år
---------------	------

LOGISTIKKDATA (F-PACK)

Bredde	118mm	Høyde/dia.	75mm
--------	-------	------------	------

Lengde	114mm	Vekt	228g
--------	-------	------	------

GTIN	7071236016816	Enhet	ESK
------	---------------	-------	-----

Innholdsenhet	STK	Antall	1
---------------	-----	--------	---

LOGISTIKKDATA (M-PACK)

Bredde	400mm	Høyde/dia.	130mm
--------	-------	------------	-------

Lengde	575mm	Vekt	6000g
--------	-------	------	-------

GTIN	27071236016810	Enhet	KRT
------	----------------	-------	-----

Innholdsenhet	STK	Antall	25
---------------	-----	--------	----



INSTALLASJONSKRAV

Produktet tåler en belastning på maks. 16A/3600W ved 30VAC. Vi anbefaler en kontaktor ved belastninger over 13A.

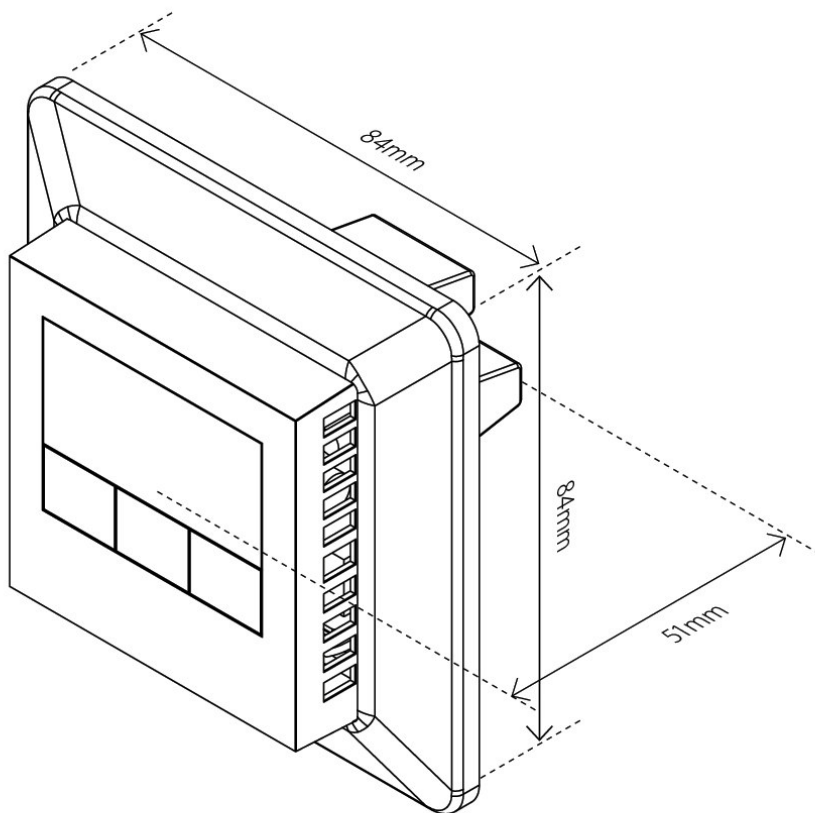
Leveres med gulvføler (EI-nummer 54 301 07).

Alle elektriske installasjoner skal utføres av en registrert installasjonsvirksomhet.

Produktet skal installeres i samsvar med installasjonsveiledning og NEK 400. Eventuelle installasjonsfeil, feil bruk eller skade på produktet dekkes ikke av garantien.

Oppdatert dokumentasjon finnes tilgjengelig på www.thermo-floor.no/www.heatit.com og/eller documents.thermo-floor.no/documents.heatit.com

Thermo-Floor AS/Heatit Controls AB kan ikke holdes ansvarlig for noen form for feil eller utelatelser i vår produktinformasjon. Produktspesifikasjonene kan endres uten ytterligere varsel.



**Multireg LCD3 White RAL9010 kan bestilles fra
www.thermo-floor.no/5430574**

All øvrig dokumentasjon er tilgjengelig på over nevnte adresse samt på documents.thermo-floor.no/5430574

