

# MULTIREG LCD3



Dokumentversjon <b>2024-A</b>	
El-nr. <b>54 305 74</b>	Dokumentdato <b>10.10.2024</b>
Orig. dok. dato 01.10.2023	

## Installasjonsveiledning



Hvit RAL 9010  
54 305 74

## INNHold

1. Innledning
2. Illustrasjon
3. Installasjon
4. Koblinger
5. Programmering av termostaten
6. Andre funksjoner
7. Feilkoder
8. Fabrikkinnstilling  
Produktinfo

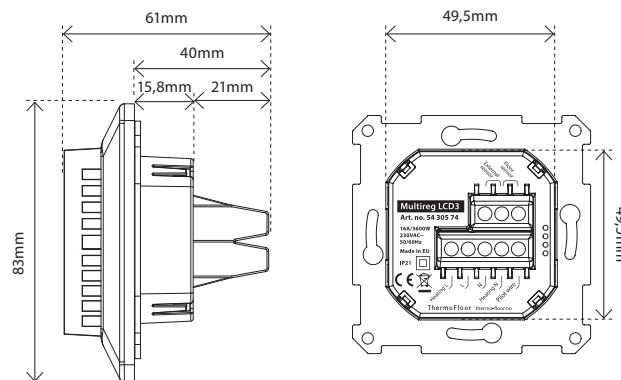
## 1. INNLEDNING

Multireg LCD3 er en elektronisk termostat designet for elektrisk gulvarme. Monteres i standard veggboкс og passer inn i System 55 rammer. Multireg LCD3 har ukesprogram. Den har en intern føler og kan tilkobles to eksterne følere.

Multireg LCD3 har også to moduser for utendørs bruk. Ved bruk av to følere, kan man i tillegg begrense bakketemperaturen. Multireg LCD3 er utviklet for å smelte snø og is på bakken, i trapper og på mindre uteområder. Termostaten er aktiv i et bestemt temperaturområde.

Produktet tåler en belastning på maks 16A/3600W ved 230VAC. Vi anbefaler en kontaktor ved belastninger over 13A.

## 2. ILLUSTRASJON



## 3. INSTALLASJON

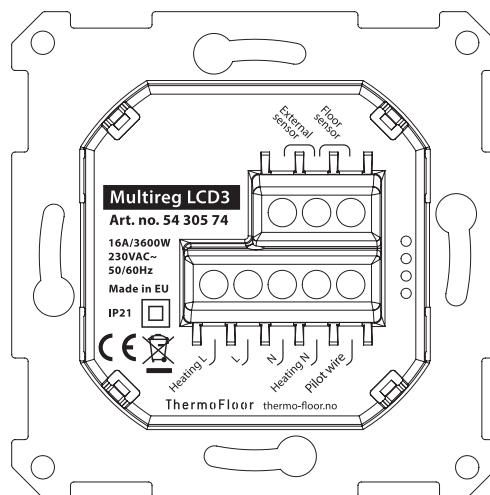
Produktet skal installeres av autorisert installatør i henhold til norske byggforskrifter. Før installasjonen må all strømtilførsel til enheten kobles fra. Spenningen til enheten MÅ TIL ENHVER TID være frakoblet under montering.

## 4. KOBLINGER

Tiltrekningsmoment klemmer maks 2Nm.

Frontdekselet fjernes ved å presse inn låseklipsene i den midterste spalten på hver side av termostaten. Bruk en liten skrutrekker e.l. Utvis forsiktighet, slik at termostaten ikke skades. Koble ledningene til termostaten ihht. koblingsskjemaet. Bruk 1,5 mm<sup>2</sup> eller 2,5 mm<sup>2</sup> kabel i henhold til belastningen.

Hvis kabelen som brukes har flere tråder/kordeler anbefales det å bruke en endehylse.



External sensor	NTC-type 6.8, 10, 12, 15, 22, 33, 47 eller 100kΩ. Standard 10kΩ.
Floor sensor	NTC-type 6.8, 10, 12, 15, 22, 33, 47 eller 100kΩ. Standard 10kΩ.
Heating L	Varmekabel L (Live).
L	Strømtilkobling (Live) 230VAC.
N	Strømtilkobling (Nøytral) 230VAC.
Heating N	Varmekabel N (Nøytral).

Plassér termostaten i veggboksen og skru den fast med 2-4 skruer. Plasser termostatfronten over den delen som er montert i veggboksen, plasser deretter fronten forsiktig og trykk på den til den klikker på plass. Frontdekselet skal nå være festet på alle fire sider.

Frontdekselet settes på når termostaten er koblet til hovedstrømkilden. Termostaten er ikke et SELV-produkt. Alle spenningsdeler må anses for å være 230VAC.

## 5. PROGRAMMERING AV TERMOSTATEN

Når termostaten kobles til første gang vil displayet etter ca. 10 sekunder vise OP ("operation").

Hold inn midtre knapp, og A (intern føler) vil blinke i displayet. Du kan bla med piltastene til ønsket følervalg blinker. Bekreft med midtre tast.

F	Gulvføler
A	Intern føler
AF	Intern føler + gulvføler
A2	Ekstern romføler
A2F	Ekstern romføler + gulvføler
OUt1	Ekstern luftføler, utendørs
OUt2	Ekstern luftføler + bakkeføler, utendørs

Du er nå i programmeringsmodus. For å bla opp og ned i menyen, bruk knappene til venstre og høyre. For å gå inn i undermenyer, trykk den midtre knappen (bekreft). Bekreft alltid innstillingen ved å trykke på den midtre knappen (bekreft) i 2 sekunder. "Stor" vil vises i displayet for å indikere lagrede innstillinger.

### 5.1 Ukesprogram

Schd	Ukesprogram
nonE	Ikke valgt ukesprogram
7 - 0	Likt program hele uken, 4 individuelle perioder pr. døgn
5 - 2	5 + 2 dager med 4 individuelle perioder pr. døgn
1 - 0	Forskjellig program dag 1 - 7 med 4 individuelle perioder pr. døgn

### 5.2 Kun når ukesprogram er valgt

Cloc	Klokke
Pro	Endre valgt temperaturer
CCAL	Rtc (real time clock) kalibrering. Kan justeres +/- 30. et steg er 0,37sek. pr. dag

Når ferdig vent til "Schd" (schedule) vises i displayet og gå videre i menyen.

## Valg av Ohm-verdi for gulvføler/ekstern føler

SEn Velg riktig Ohm-verdi for gulvføler/ekstern føler. NTC-type 6.8, 10, 12, 15, 22, 33, 47 eller 100Ω. 10kΩ standard.

Bekreft valget ved å trykke på den midtre knappen (bekreft). Ved bruk av to stk. eksterne følere, må begge ha samme NTC. Noen gulvtyper krever at en gulvføler er tilkoblet for å begrense gulvtemperaturen (sjekk manualen fra gulvprodusenten). Når termostaten brukes i (AF eller A2F), settes makstemperaturen FHI automatisk til 27°C. Når du bruker en annen følerstype (A, F eller A2), er minimums- og maksimumsgrensene henholdsvis 5°C og 40°C.

### 5.3 Temperaturbegrensninger

ALo Minimumstemperatur innebygd føler

AHi Maksimumstemperatur innebygd føler

Flo Minimumstemperatur gulvføler

FHi Maksimumstemperatur gulvføler

A2L Minimumstemperatur ekstern romføler

A2H Maksimumstemperatur ekstern romføler

OLo Laveste temperaturgrense utendørs

OHi Høyeste temperaturgrense utendørs

Ved bruk av funksjonen OUT2 setter du begrensere i bakken med piltast opp og ned i hovedbilde. I standby vises målt lufttemperatur i displayet.

### 5.4 Kalibrering av følere

Du kan justere temperaturen som vises i displayet. Hvis temperatursensoren ikke er riktig kalibrert, kan du gjøre mindre endringer i temperaturavlesningen. Du kan kalibrere den målte temperaturen med opptil ±6°C.

CAr Kalibrering for innebygd føler

CAF Kalibrering for gulvføler

CAE Kalibrering for ekstern romføler

### 5.5 Fraværskonsjion

SEtb Setback-funksjon/fraværskonsjion ved bruk av pilotwire. Avhengig av eksternt signal. Kontakt leverandør for nærmere informasjon.

### 5.6 Lysstyrke

br1 Justering av lysstyrken på displayet

Bruk venstre og høyre knapp for å justere lysstyrken på displayet fra 0 til 9. Bekreft med den midtre knappen (bekreft).

ESC Gå ut av menyinnstillingene

## 6. ANDRE FUNKSJONER

### 6.1 Display av/på (don/doF)

Denne funksjonen er praktisk hvis man ønsker at displayet skal kunne skrur helt av, for eksempel i et soverom der man ikke vil bli forstyrret av noe lys.

Aktiver modusen ved å holde den venstre og midtre knappen inne i 10 sekunder, og doF (display av) kommer frem. Displayet slokker etter kort tid. Ved å trykke på en av knappene, vil displayet lyse opp i noen sekunder. Gjentar man ved å holde venstre og midtre knapp inne i 10 sekunder, vil don (display på) komme frem. Funksjonen er deaktivert.

### 6.2 Lås/barnesikring (LOC)

Denne modusen brukes når man ønsker å låse termostaten innstillinger. På den måten kan man forhindre at barn eller andre tukler med termostaten, eller at termostatinnstillingene blir endret ved et uhell.

Aktivér modusen ved å holde venstre og høyre knapp inne samtidig i 10 sekunder. Låsen er nå aktivert. Hvis man trykker på en knapp vises LOC i displayet. For å skru av funksjonen holdes venstre og høyre knapp inne samtidig i 10 sekunder, på samme måte som ved aktivering. OPn vil vises i displayet, og termostaten kan brukes som vanlig.

### 6.3 Utendørsmodus

Ved å velge OUT1 vil termostaten bruke full effekt når utetemperaturen er mellom 2°C og -7°C. Du kan endre disse verdiene under OHI og OLO.

Hvis du velger OUT2, legger du til en temperaturføler som brukes som temperaturbegrensere i bakken, den vil sikre mot unødvendig bruk av strøm. Standard er den satt til 2°C. Denne funksjonen krever 2 eksterne følere. Bakkeføleren må være av typen som tåler å fryse som for eksempel en Heatit temperaturføler (54 301 26).

Bakketemperatur justeres med piltastene i standby. I standby vises utetemperatur målt på luftføleren.

Det dannes is innenfor et bestemt temperaturintervall, og ved å benytte varmekabler kan denne isdannelsen motvirkes. Multireg LCD3 er laget for å styre varmetilførselen kun innenfor det kritiske området, slik at avising oppnås med minst mulig strømførbuk. Det kritiske temperaturområdet er varierende fra anlegg til anlegg. Derfor er termostaten utstyrt med start- og stoppinnstilling av temperaturen. Velegnet for små trapper, reposer og andre utendørsarealer.

## 7. FEILKODER

Er1 Intern feil. Kontakt din installatør.

Er2 Intern feil. Kontakt din installatør.

Er3 Feil ved gulvføler. Enten har du valgt følermodus F, AF eller A2F uten å ha en gulvføler tilkoblet, eller det er en feil på føleren.

Er4 Feil ved ekstern føler. Enten har du valgt følermodus A2 eller A2F uten å ha en ekstern føler tilkoblet, eller det er en feil på føleren.

## 8. FABRIKKINNSTILLING

Hold den høyre og den midtre knappen inne i 20 sekunder for å tilbakestille termostaten til fabrikkinnstilling. Du vil se "FrEs" i displayet i 10 sekunder mens tilbakestillingen pågår. Fortsett å holde knappene inne til du ser "boot". Termostaten er nå ferdig tilbakestilt.

## PRODUKTINFO

Multireg LCD3

MULTI **REG**

### EGENSKAPER

- 7 segment LED-display
- Gulvføler
- Intern romføler
- Ekstern romføler (kablet)
- Temperaturbegrensere
- +/- termostat m/føler
- Ukesprogram
- Klokkefunksjon
- Fraværskonsjion - kun pilotwire
- En-polet brudd
- Lås/Barnesikring
- Backlight
- Temperaturkalibrering

### TEKNISKE DATA

Spenning	230VAC 50Hz
Maks. belastning	3600W (kun resistive laster) Anbefaler kontaktor ved større laster enn 13A
Maks strøm	16A
Eget forbruk	1,5W
Omgivelsestemperatur	5°C til 40°C (-30°C til 70°C lagringstemperatur)
Reguleringstemperatur	-20°C til 40°C
Hysterese	0,3°C til 3,0°C (0,5°C standard)
Leveres med	Gulvføler EI-nr. 54 301 07
Kompatibel med NTC-følere med verdi	6.8, 10, 12, 15, 22, 33, 47 og 100kΩ @ 25°C
Bakkeføler (leveres ikke med)	Heatit temperaturføler, EI-nr. 54 301 26
IP-klasse	IP21

Sertifisering CE

Kan monteres i baderom i hht NEK 400-7-701.537.1 (ikke krav om to-polet brudd).

### KOBLINGSSKINNE

Bruk 1,5mm<sup>2</sup> eller 2,5mm<sup>2</sup> etter effektbehov.

### VEDLIKEHOLD

Produktet trenger ikke vedlikehold. Kun innendørs bruk.

Vi utvikler og designer våre produkter i henhold til strenge kvalitets- (ISO 9001) og miljøkrav (ISO 14001). Alle elektriske installasjoner skal utføres av en registrert installasjonsvirksomhet. Produktet skal installeres i samsvar med installasjonsveiledning og NEK 400. Eventuelle installasjonsfeil, feil bruk eller skade på produktet dekkes ikke av garantien. Oppdatert dokumentasjon finnes tilgjengelig på [www.thermo-floor.no](http://www.thermo-floor.no) og/eller [documents.thermo-floor.no](http://documents.thermo-floor.no). Thermo-Floor AS kan ikke holdes ansvarlig for noen form for feil eller utelatelser i vår produktinformasjon. Produktspesifikasjonene kan endres uten ytterligere varsel.

**ThermoFloor**  
— smarte varmeløsninger —

Thermo-Floor AS | Mattisrudsvingen 19, 2827 HUNNDALEN, NORWAY  
Tlf: +47 61 18 77 77 | [post@thermo-floor.no](mailto:post@thermo-floor.no) – **thermo-floor.no**

MULTI **REG**