



## BRUKSOMRÅDE / EGENSKAPER

Z-Wave  
Regulator for vannbåren varme  
9 potensialfrie reléer  
Ventilmosjonering  
Kan styre 230VAC aktuatorer, og 24VDC aktuatorer via ekstern strømforsyning  
Kan brukes med Heatit termostater i hver sone  
DIN-skinne montering  
Mulighet for ekstern antenne  
SmartStart  
Firmwareoppdatering (OTA)  
Støtter krypteringsmodus S0, S2 Authenticated Class, S2 Unauthenticated Class

## HEATIT Z-WATER2

Z-Wave regulator 868,4 MHz

El-nummer 4512495

GTIN 7071236016458

Heatit Z-Water2 er en DIN-skinne regulator for styring av vannbåren varme.

Produktet festes rett på en DIN-skinne og den lar deg styre vannbåren varme gjennom ditt Z-Wave nettverk. Heatit Z-Water2 er utstyrt med 9 potensialfrie reléer for aktuatorer og den har også 2 analoge innganger for temperaturfølere.

Reléutgangene til Heatit Z-Water2 kan styres via assosiasjoner i fra Z-Wave enheter, som f.eks Heatit termostater. Hvert relé kan styre en eller flere aktuatorer i ditt vannbårne varmesystem.

## IOT / SMARTHUSTEKNISKE DATA

Z-Wave frekvens	Z-Wave - 868.4 MHz (EU)
Z-Wave chip	Z-Wave 800 chip
Minimum rekkevidde RF	40m
Over The Air oppdatering (OTA)	Ja
Z-Wave Krypteringsmodus	S2 Authenticated Class S0 S2 Unauthenticated Class

## ELEKTROTEKNISKE DATA

Spenning / strømforsyning	230VAC 50Hz
Maks strøm	5A
Effektforbruk i standby	0.4W
Tilkoblingstype	Skruklemmer
Tilkoblingsterminal kabelstørrelser	0.2 til 2.5mm <sup>2</sup>
Maks tiltrekningsmoment tilkobling	2N·m



## TILLEGGSINFO

Dette er et Z-Wave Plus-produkt med S2 security. For å kunne ha utbytte av S2 security, må din gateway støtte S2 security.

Maks last: 5A  
Maks last pr rele: 1385VA/150W  
Maks rele spenning: 250VAC

Heatit Z-Water2 er ikke kompatibel med Heatit Z-Wave Gateway.

Tilbehør: Heatit DIN Trafo 24V, El-nr. 54 304 57

## VEDLIKEHOLD

Produktet trenger ikke vedlikehold. Kun innendørs bruk.

## RETUR, GJENVINNING OG DEPONI

Produktet skal resirkuleres som elektronisk avfall.

## SERTIFISERING

EN Standard	CE	Sertifisering	CE Z-Wave Plus
IP-klasse	IP20		

## GARANTI

Garanti Norge	5 år	Garanti internasjonalt	2 år
---------------	------	------------------------	------

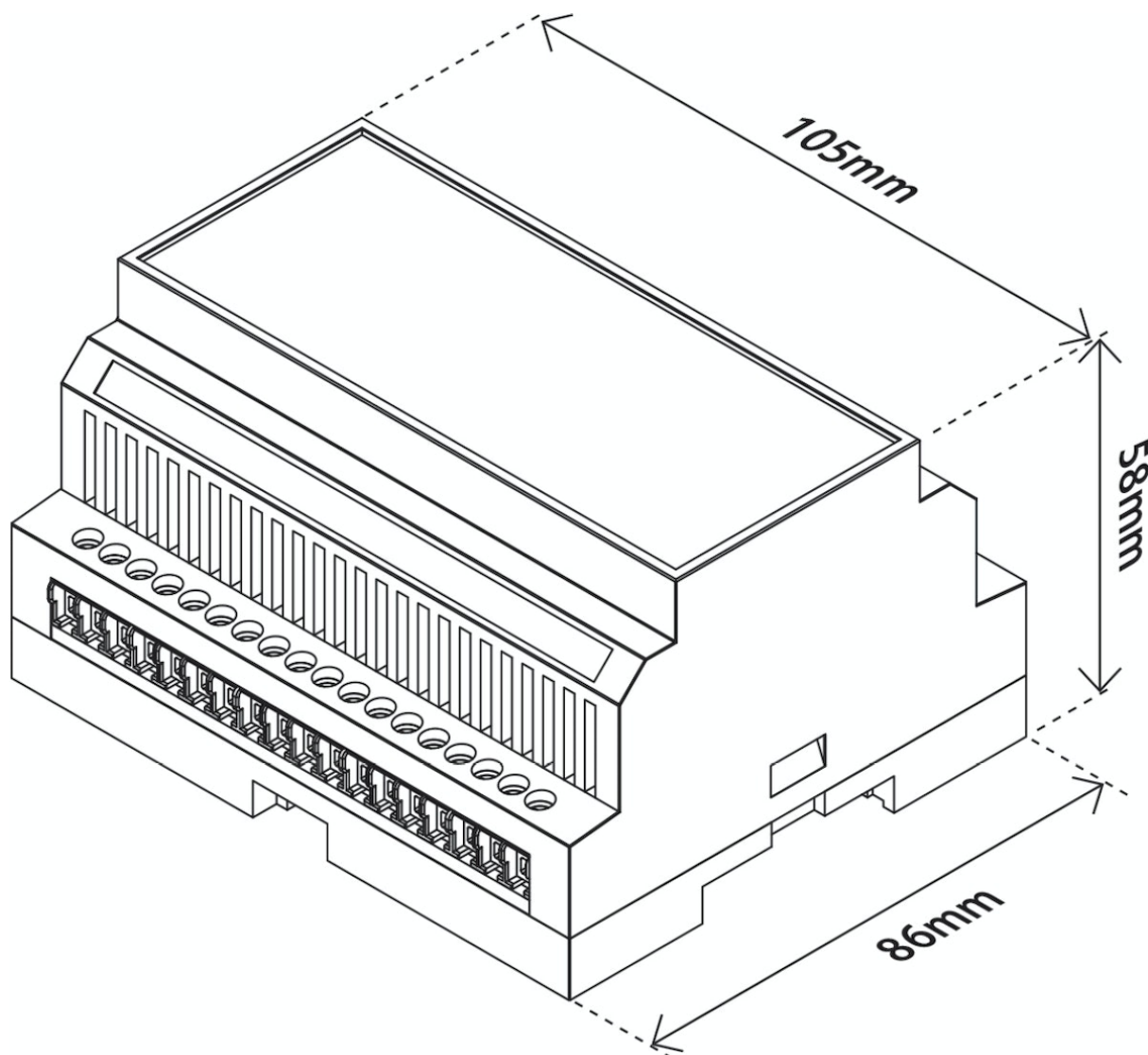
## LOGISTIKKDATA (F-PACK)

Bredde	86mm	Høyde/dia.	58mm
Lengde	105mm	Vekt	186g
GTIN	7071236016458	Enhet	STK
Innholdsenehet	STK	Antall	1

## INSTALLASJONSKRAV

Vi utvikler og designer våre produkter i henhold til strenge kvalitets- (ISO 9001) og miljøkrav (ISO 14001). Alle elektriske installasjoner skal utføres av en registrert installasjonsvirksomhet. Produktet skal installeres i samsvar med installasjonsveiledning og NEK 400. Eventuelle installasjonsfeil, feil bruk eller skade på produktet dekkes ikke av garantien.

Oppdatert dokumentasjon finnes tilgjengelig på [www.heatit.com](http://www.heatit.com) og/eller [documents.heatit.com](http://documents.heatit.com)  
Heatit Controls AB kan ikke holdes ansvarlig for noen form for feil eller utelatelser i vår produktinformasjon.  
Produktspesifikasjonene kan endres uten ytterligere varsel.



**Heatit Z-Water2 kan bestilles fra [www.heatit.com/4512495](http://www.heatit.com/4512495)**

All øvrig dokumentasjon er tilgjengelig på over nevnte adresse samt på [documents.heatit.com/4512495](http://documents.heatit.com/4512495)

