



HEATIT Z-TRM6 BLACK MATT

Z-Wave termostat 3600W 16A 868,4 MHz

EI-nummer 5430568

GTIN 7071236018087

Heatit Z-TRM6 er en elektronisk termostat designet for elektrisk gulvvarme. Termostaten lar deg styre din elektriske gulvvarme gjennom ditt Z-Wave nettverk eller via knappene i front. Termostaten har et brukervennlig grensesnitt.

Heatit Z-TRM6 har 3 moduser; Heat - Cool og Eco.

Monteres i standard veggboкс og passer inn i System 55 rammer. Termostaten har metallramme for solid innfesting i veggboкс. Den har en intern temperaturføler, men kan også tilkobles to eksterne temperaturfølere.

Heatit Z-TRM6 har aktiv strømmåling som gir deg oversikt over forbruket i sanntid. Den lar deg også stille inn strømmålingen manuelt hvis termostaten skal kobles til en kontaktor.

Produktet har implementert ZeroX teknologi. Denne tekniske løsningen sørger for at releet slår inn og ut ved 0V, dermed oppnår vi betydelig lengre levetid på releet.

Termostaten lar deg sette assosiasjoner som gjør den til en mastertermostat. Den kan kontrollere opp til 10 termostater og 10 eksterne releer f. eks veggpluggen.

BRUKSOMRÅDE / EGENSKAPER

- Z-Wave termostat
- Intern romføler
- Ekstern romføler (kablet)
- Gulvføler
- Effektregulator
- Temperaturbegrenser
- 3 moduser; Heat - Cool og Eco
- Hysterese/PWM
- Temperaturkalibrering
- Åpent vindu deteksjon
- ZeroX deteksjon
- Reléstatusikon
- Justerbar lysstyrke i display
- En-polet brudd
- Lås/Barnesikring
- Temperaturvisning i gateway
- Ukesprogram i gateway
- Aktiv strømmåling
- SmartStart
- Firmwareoppdatering (OTA)
- Støtter krypteringsmodus S0, S2 Authenticated Class, S2 Unauthenticated Class

TERMOSTAT DATA

Kompatible NTC-følere (kΩ @ 25°C)	6,8, 10, 12, 15, 22, 33, 47, 100
Effektregulator	Tidsyklus 0-30 minutter
Feilmargin temperatur	0,5°C
Utgang	1
Temperaturfølsomhet	±0,5
Nattsinking som termostat	Via gateway
Nattsinking som regulator	Via gateway
Hysterese	0,3 til 3,0 (std. hysterese 0,5)
Ohm-verdi ved 25°C	10kΩ
Reguleringstemperatur	5 til 40°C

IOT / SMARTHUSTEKNISKE DATA

Z-Wave frekvens	Z-Wave - 868.4 MHz (EU)
Z-Wave chip	Z-Wave 800 chip
Alternative kommunikasjonsprotokoller	Ingen alternative kommunikasjonsprotokoller
Minimum rekkevidde RF	40
Over The Air oppdatering (OTA)	Ja
Trykknapper	3
Måleområde temperatur	5 til 40°C
Z-Wave Krypteringsmodus	S0 S2 Authenticated Class S2 Unauthenticated Class
Primær smarthusprotokoll	Z-Wave

ELEKTROTEKNISKE DATA

Spenning / strømforsyning	230VAC 50Hz
Maks belastning (resistiv last)	3600W
Maks strøm	16A
Effektforbruk i standby	2W
Bryter type	Enpolet bryter
Jording	Nei
Tilkoblingstype	Skrulklemmer
Tilkoblingsterminal kabelstørrelser	0.2 til 2.5mm ²
Maks tiltrekningsmoment tilkobling	2N·m



TILLEGGSINFO

Kan monteres i badrom i hht NEK 400-7-701.537.1 (ikke krav om to-polet brudd).

Dette er et Z-Wave-Plus produkt med S2 security. For å kunne ha utbytte av S2 security, må din gateway støtte S2 security.

VEDLIKEHOLD

Produktet trenger ikke vedlikehold. Kun innendørs bruk.

RETUR, GJENVINNING OG DEPONI

Produktet skal resirkuleres som elektronisk avfall.

LOGISTIKK- OG PRODUKTDATA

Farge	Sort	Tolltariffnummer	90321000
Min. og maks luftfuktighet (RH%)	10 til 85%	Drift omgivelsestemperatur	5 til 40°C

SERTIFISERING

EU Standard	LVD 2014/35/EU EMC 2014/30/EU EN 60730-1 CE RoHS 2011/65/EU EN 60730-2-9	Sertifisering	CE
IP-klasse	IP21	Heatit Controls AB erklærer at dette produktet er i samsvar med de grunnleggende kravene og andre relevante bestemmelser i Direktiv 2014/53/EU.	1

GARANTI

Garanti Norge	5 år
---------------	------

LOGISTIKKDATA (F-PACK)

Bredde	90mm	Høyde/dia.	70mm
Lengde	90mm	Vekt	165g
GTIN	7071236018087	Enhet	STK
Innholdsenhet	STK	Antall	1

**LOGISTIKKDATA (M-PACK)**

Bredde	205mm	Høyde/dia.	105mm
Lengde	375mm	Vekt	2240g
GTIN	7071236018827	Enhet	KRT
Innholdsenhet	STK	Antall	10

LOGISTIKKDATA (D-PACK)

Bredde	385mm	Høyde/dia.	550mm
Lengde	425mm	Vekt	23320g
GTIN	7071236018834	Enhet	KRT
Innholdsenhet	STK	Antall	100

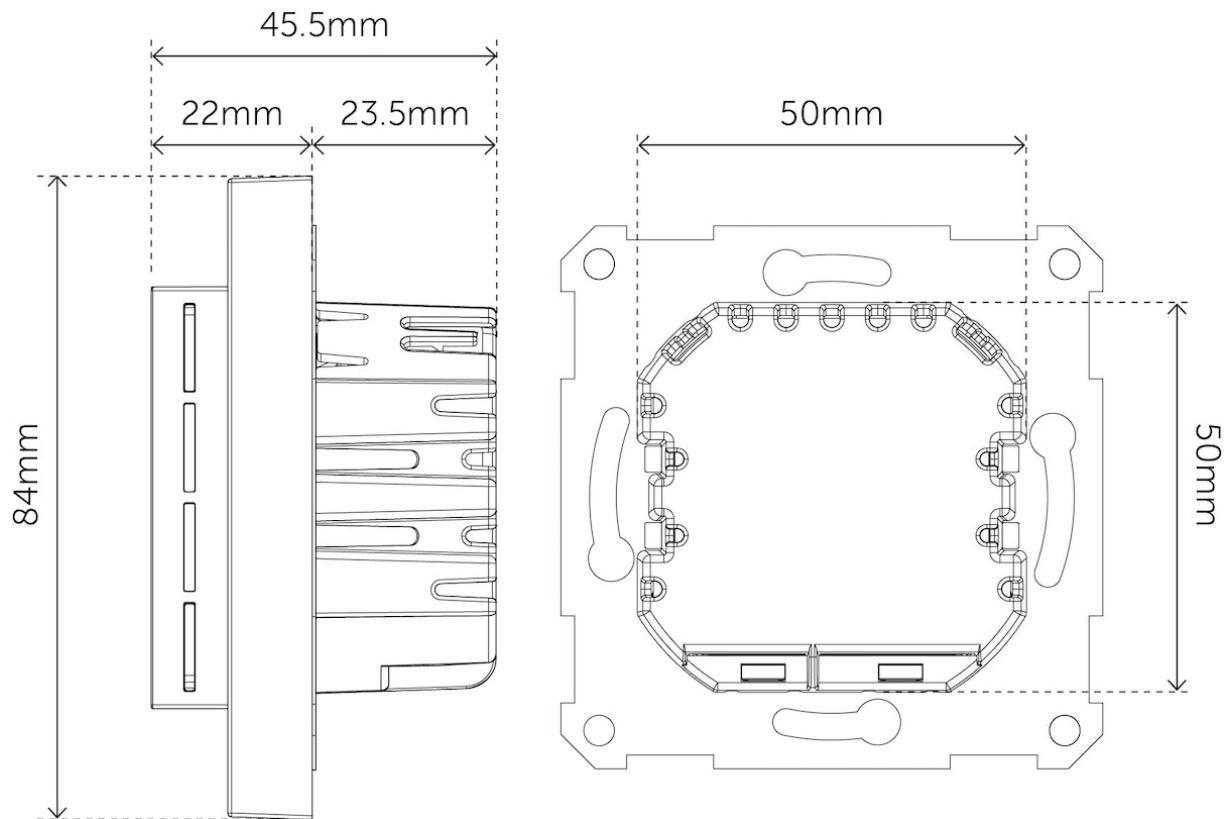
INSTALLASJONSKRAV

Vi utvikler og designer våre produkter i henhold til strenge kvalitets- (ISO 9001) og miljøkrav (ISO 14001). Alle elektriske installasjoner skal utføres av en registrert installasjonsvirksomhet. Produktet skal installeres i samsvar med installasjonsveiledning og NEK 400. Eventuelle installasjonsfeil, feil bruk eller skade på produktet dekkes ikke av garantien.

Oppdatert dokumentasjon finnes tilgjengelig på www.heatit.com og/eller documents.heatit.com
Heatit Controls AB kan ikke holdes ansvarlig for noen form for feil eller utelatelser i vår produktinformasjon.
Produktspesifikasjonene kan endres uten ytterligere varsel.

Produktet tåler en belastning på maks 16A/3600W ved 230VAC. Vi anbefaler en kontaktor ved belastninger over 13A.

Bytt aldri fronten fra en termostat til en annen.



Heatit Z-TRM6 Black matt kan bestilles fra www.heatit.com/5430568

All øvrig dokumentasjon er tilgjengelig på over nevnte adresse samt på documents.heatit.com/5430568

