



## BRUKSOMRÅDE / EGENSKAPER

- Z-Wave HAN-sensor
- RJ45 og Micro-USB
- Aktiv strømmåling
- SmartStart
- Støtter krypteringsmodus S0, S2 Authenticated Class,
- Firmwareoppdatering (OTA)
- Temperaturføler
- S2 Unauthenticated Class

## PRODUKT DATA

Farge	Black Olive RAL 6015
Min. og maks luftfuktighet (RH%)	10 til 85%
Drift omgivelsestemperatur	5 til 40°C

## SERTIFISERING

Sertifisering	RoHS, Reach
EN Standard	Z-Wave Plus, CE
IP-klasse	IP20

## GARANTI

Garanti Norge	5 år
---------------	------

## HEATIT Z-HAN2

Z-Wave sensor for strømmåling ZW800

El-nummer 4512599

GTIN 7071236018230

Heatit Z-HAN2 er en Z-Wave HAN-sensor for AMS-målere (Smartmålere). Heatit Z-HAN2 fungerer på norske AMS-målere.

Heatit Z-HAN2 er utstyrt med en RJ45-port for å koble til AMS-måleren. Heatit Z-HAN2 kan drives gjennom RJ45-porten av de fleste AMS-målere, men har også en 5V micro USB-inngang for ekstern strømtilførsel.

## SMARTHUSTEKNISKE DATA

Z-Wave frekvens	Z-Wave - 868.4 MHz (EU)
Z-Wave chip	Z-Wave 800 chip
Minimum rekkevidde RF	40m
Over The Air oppdatering (OTA)	Ja
Z-Wave Krypteringsmodus	S2 Unauthenticated Class S0 AES-128 kryptering S2 Authenticated Class

## ELEKTROTEKNISKE DATA

Spenning / strømforsyning	5V DC (Micro-USB)
---------------------------	-------------------



## TILLEGGSINFO

Dette er et Z-Wave Plus-produkt med S2 security. For å kunne ha utbytte av S2 security, må din gateway støtte S2 security.

## VEDLIKEHOLD

Produktet trenger ikke vedlikehold. Kun innendørs bruk.

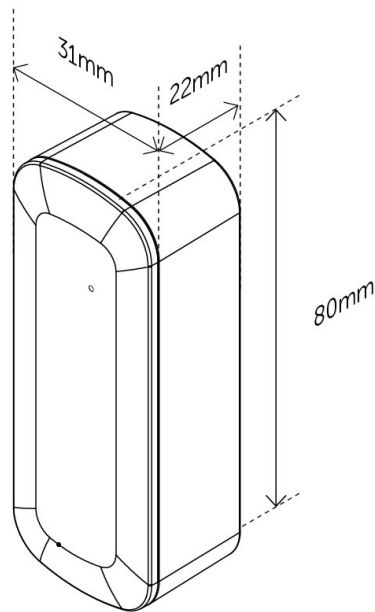
## RETUR, GJENVINNING OG DEPONI

Produktet skal resirkuleres som elektronisk avfall.

## INSTALLASJONSKRAV

Vi utvikler og designer våre produkter i henhold til strenge kvalitets- (ISO 9001) og miljøkrav (ISO 14001). Alle elektriske installasjoner skal utføres av en registrert installasjonsvirksomhet. Produktet skal installeres i samsvar med installasjonsveiledning og NEK 400. Eventuelle installasjonsfeil, feil bruk eller skade på produktet dekkes ikke av garantien.

Oppdatert dokumentasjon finnes tilgjengelig på [www.heatit.com](http://www.heatit.com) og/eller [documents.heatit.com](http://documents.heatit.com)  
Heatit Controls AB kan ikke holdes ansvarlig for noen form for feil eller feiltolkninger i vår produktinformasjon.  
Produktspesifikasjonene kan endres uten ytterligere varsel.



**Heatit Z-HAN2 kan bestilles fra [www.heatit.com/4512599](http://www.heatit.com/4512599)**

All øvrig dokumentasjon er tilgjengelig på over nevnte adresse samt på [documents.heatit.com/4512599](http://documents.heatit.com/4512599)

