



HEATIT ZIG DIM 250W HVIT RAL 9003

Zigbee vridimmer

EI-nummer 1444420

GTIN 7071236016915

Heatit Zig Dim er en ZigBee vridimmer for mange forskjellige typer lyskilder. Dimmeren fungerer på de fleste lave laster uten å forårsake flimrer. Heatit Zig Dim er velegnet for bruk med LED-lys.

Dimmeren har mulighet for en ekstern bryter som lar deg dimme og skru av/på lyset.

Monteres i standard veggboкс og passer inn i System 55 rammer.

BRUKSOMRÅDE / EGENSKAPER

ZigBee vridimmer
2-wire
5W - 250W LED
Vri- og trykk dimming
Nemko sertifisert
Faseavsnitt/Trailing edge
Overbelastningsbeskyttelse
Kortslutningsbeskyttelse
Overspenningsvern
Overopphetingsbeskyttelse
Ekstern impulsbryter
Justerbart min. dimmenivå
Maks. dimmenivå autokalibrering

IOT / SMARTHUSTEKNISKE DATA

Alternative kommunikasjonsprotokoller	ZigBee 3.0
Minimum rekkevidde RF	40m
Over The Air oppdatering (OTA)	Ja

ELEKTROTEKNISKE DATA

Spenning / strømforsyning	230VAC 50Hz
Driftseffekt	5 til 250W
Reguleringsmetode	Vri- og trykkdimming
Tilkoblingstype	Skruklemmer
Tilkoblingsterminal kabelstørrelser	0.2 til 2.5mm ²
Maks tiltrekningsmoment tilkobling	2N·m



TILLEGGSINFO

Styring av lys kan være utfordrende, og vi anbefaler å teste kompatibiliteten før installasjon.

Ved tilkobling av veldig lave laster anbefales det å bruke en bunnlast.

Frekvens 2,4GHz. Maks. effektnivå 12,49dBm.

Avstanden mellom bruker og produkt bør være mer enn 20 cm i drift.

VEDLIKEHOLD

Produktet trenger ikke vedlikehold. Kun innendørs bruk.

RETUR, GJENVINNING OG DEPONI

Produktet skal resirkuleres som elektronisk avfall.

SERTIFISERING

Sertifisering	RoHS Reach	EN Standard	CE Nemko
IP-klasse	IP21		

GARANTI

Garanti Norge	5 år	Garanti internasjonalt	2 år
---------------	------	------------------------	------

LOGISTIKKDATA (F-PACK)

Bredde	94mm	Høyde/dia.	70mm
Lengde	90mm	Vekt	139g
GTIN	7071236016915	Enhet	STK
Innholdsenhet	STK	Antall	1

LOGISTIKKDATA (M-PACK)

Bredde	205mm	Høyde/dia.	105mm
Lengde	375mm	Vekt	2000g
GTIN	7071236018858	Enhet	KRT
Innholdsenhet	STK	Antall	10

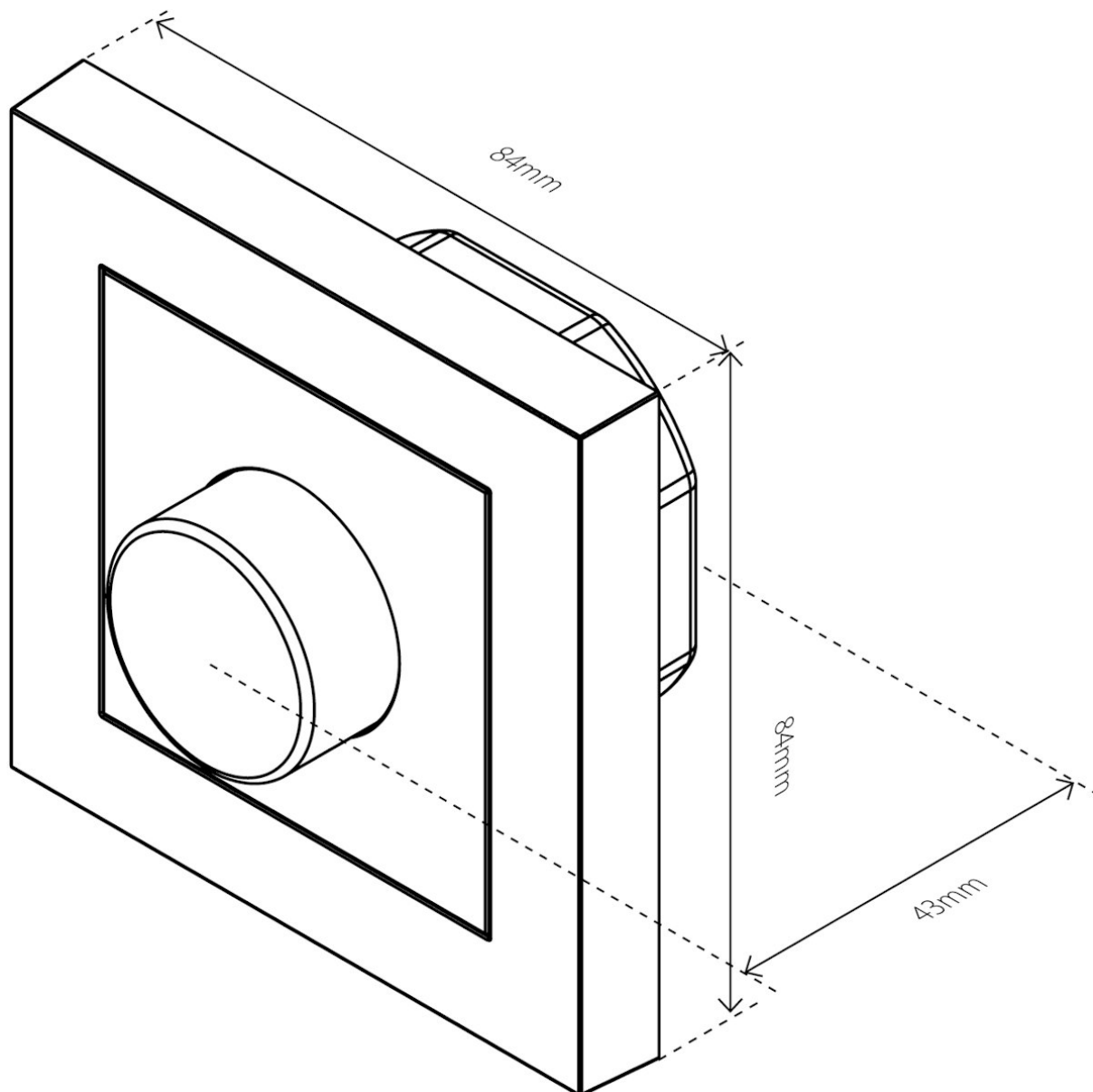
**LOGISTIKKDATA (D-PACK)**

Bredde	385mm	Høyde/dia.	550mm
Lengde	425mm	Vekt	13400g
GTIN	7071236018865	Enhet	KRT
Innholdsenhet	STK	Antall	100

INSTALLASJONSKRAV

Vi utvikler og designer våre produkter i henhold til strenge kvalitets- (ISO 9001) og miljøkrav (ISO 14001). Alle elektriske installasjoner skal utføres av en registrert installasjonsvirksomhet. Produktet skal installeres i samsvar med installasjonsveiledning og NEK 400. Eventuelle installasjonsfeil, feil bruk eller skade på produktet dekkes ikke av garantien.

Oppdatert dokumentasjon finnes tilgjengelig på www.heatit.com og/eller documents.heatit.com
Heatit Controls AB kan ikke holdes ansvarlig for noen form for feil eller utelatelser i vår produktinformasjon.
Produktspesifikasjonene kan endres uten ytterligere varsel.



**Heatit Zig Dim 250W White RAL 9003 kan bestilles fra
www.heatit.com/1444420**

All øvrig dokumentasjon er tilgjengelig på over nevnte adresse samt på documents.heatit.com/1444420

