

HEATIT

Z-HAN2

Quick Guide

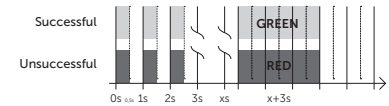


Article no.	Doc. version	Doc. date
45 125 99	2023-A	01.06.2023



QUICK START

1. Contact your energy company to activate your HAN-port.
2. Connect power to the Z-HAN2 with a micro USB cable.
3. Set the primary controller to add mode (security/non-security).
4. Press the reset button 3 times in a rapid sequence. Heatit Z-HAN2 is now included in your Z-Wave network.
5. Open your main fuse box.
6. Plug the RJ45 cable into the energy meter and the Z-HAN2.



FACTORY RESET

Press and hold the configuration button. After 3 seconds the LED will start to blink green. After 20 seconds the LED will start blinking green rapidly. You may now release the button. If reset was successful, the LED will light up in solid green for 3 seconds

Please use this procedure only when the network primary controller is missing or otherwise inoperable.

ADD/REMOVE

Please read this before installation

The primary controller/gateway has a mode for adding or removing devices. Please refer to your primary controller manual on how to set the primary controller in add/remove mode. The device may only be added or removed from the network if the primary controller is in add/remove mode. When the device is removed from the network, it will NOT revert to factory settings.

An always listening node must be powered continuously and reside in a fixed position in the installation to secure the routing table. Adding the device within a 2 meters range from the gateway can minimize faults during the Interview process.

There are two ways to add the device to a Z-Wave network.

Standard (Manual)

Add/remove mode is indicated on the device by a blinking green LED. It indicates this for 90 seconds until a timeout occurs, or until the module has been added to/removed from the network. Configuration mode can also be cancelled by performing the same procedure used for starting Configuration mode.

To start the configuration process, press the reset button 3 times in rapid sequence. The LED will light up in solid green for 3 seconds if add/remove is successful. The device is now ready for use with default settings.

NB! When the device is removed from the gateway, the parameters are not reset. To reset the parameters, see "Factory reset".

If inclusion fails, please perform a "remove device" process and try again. If inclusion fails again, please see "Factory reset".

SmartStart (Automatic)

SmartStart enabled products may be added to a Z-Wave network by scanning the Z-Wave QR-Code on the product if your primary controller supports SmartStart inclusion. No further action is required, and the SmartStart product will be added automatically after being powered on within range of the primary controller.

LED-PATTERNS

When device enters add/remove mode the LED will blink green. If successful, the LED will light up in solid green for 3 seconds. If unsuccessful, the LED will light up in solid red for 3 seconds.

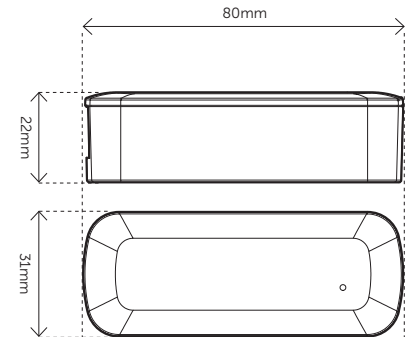
TECHNICAL DATA

Protocol	Z-Wave, 868.4MHz
Chip	Z-Wave 800 chip
Rated voltage	5V DC
Ambient temperature	5°C to 40°C
Humidity	10% til 85% RH
Range RF	Min. 40 meters
IP Code	IP20
Size (LxWxH)	80 x 31 x 22mm

Approvals	Z-Wave Plus v2, CE
-----------	--------------------

MAINTENANCE

The product is maintenance-free. Indoor use only.



We have designed this product in accordance with our strict quality requirements (ISO 9001) and environmental requirements (ISO 14001). All electrical installations must be carried out by a authorized electrical installer. The product must be installed in accordance with our installers manual and national building codes. Any wrongful installation, misuse, damage of the product, is not covered under warranty.

Heatit Controls AB can not be held liable for any type of errors or omissions in our product information. Product specifications may change without further notice.



Org. doc. 01.06.2023

Heatit Controls AB | Läkavägen 4, 454 31 BRASTAD, SWEDEN
Phone: +47 61 18 77 77 | post@heatit.com - www.heatit.com

HEATIT

Z-HAN2

Quick Guide



TIL PRODUKT-DOKUMENTER

QUICK GUIDE

1. Kontakt ditt strømselskap for å aktivere HAN-porten din.
2. Koble Z-HAN2 til strøm med en Mikro-USB-kabel.
3. Sett gatewayen i inkluderingsmodus (security/non-security).
4. Trykk på reset-knappen på HAN2 3 ganger i rask rekkefølge. Heatit Z-HAN2 er nå inkludert i ditt Z-Wave-nettverk.
5. Åpne hovedsikringskasset.
6. Koble RJ45-kabelen til energimåleren og Z-HAN2.

INKLUDERING/EKSKLUDERING

Vennligst les dette før installering

Gatewayen har en modus for å inkludere eller ekskludere enheter. Se manualen til din gateway for hvordan du setter gatewayen i inkluderings-/ekskluderingsmodus. Enheten kan bare legges til eller fjernes fra nettverket når gatewayen er i inkluderings-/ekskluderingsmodus. Når enheten fjernes fra nettverket, vil den IKKE gå tilbake til fabrikkinnstilling.

En alltid lyttende node må være konstant spenningsatt og forbli på en fast posisjon i installasjonen for å sikre en stabil tabell over rutene. Vi anbefaler å legge til enheten innenfor en rekkevidde på 2 meter fra gatewayen.

Enheten kan inkluderes i et Z-Wave-nettverk på to måter:

Standard (Manuell)

Inkluderings-/ekskluderingsmodus indikeres på enheten med en blinkende grønn LED. Den blinker i 90 sekunder til en timeout oppstår, eller til HAN-sensoren er lagt til/fjernet fra nettverket. Konfigurasjonsmodus kan også avbrytes ved å utføre samme prosedyre som brukes til å starte konfigurasjonsmodus.

For å starte konfigurasjonsprosessen, trykk på reset-knappen 3 ganger i rask rekkefølge. LED-en vil lyse grønt i 3 sekunder hvis inkludering/ekskludering er vellykket. Enheten er nå klar til bruk med standardinnstillinger.

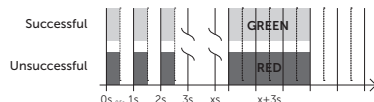
Hvis inkluderingen mislykkes, utfør en "fjern enhet"-prosess og prøv igjen. Hvis inkluderingen mislykkes igjen, kan du vurdere å utføre en fabrikktilbakestilling.

SmartStart (Automatisk)

SmartStart-aktiverte produkter kan legges til et Z-Wave-nettverk ved å skanne Z-Wave QR-koden på produktet hvis gatewayen din støtter SmartStart-inkludering. Ingen ytterligere handling er nødvendig, og SmartStart-produktet legges til automatisk etter å ha blitt slått på innenfor rekkevidden til gatewayen.

LED BLINKEMØNSTER

Når enheten er i inkluderings-/ekskluderingsmodus vil LED pæren blinke grønt. Hvis inkludering-/ekskludering lykkes, vil LED pæren lyse grønt i 3 sekunder. Hvis den ikke lykkes, vil LED pæren lyse rødt i 3 sekunder.



FABRIKKINSTILLING

Trykk og hold inne konfigurasjonsknappen. Etter 3 sekunder vil LED-en begynne å blinke grønt. Etter 20 sekunder vil LED-en begynne å blinke raskt grønt. Du kan nå slippe knappen. Hvis tilbakestillingen er vellykket, vil LED-en lyse grønt i 3 sekunder.

Bruk denne prosedyren bare når gatewayen mangler eller på annen måte ikke fungerer.

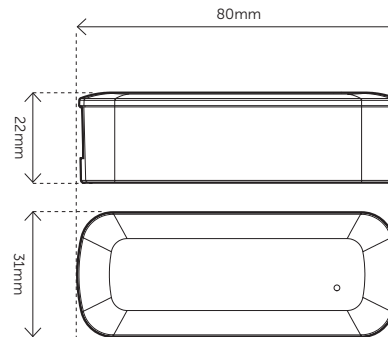
TEKNISKE DATA

Protokoll	Z-Wave, 868.4MHz
Chip	Z-Wave 800 chip
Spenning	5V DC
Omgivelsestemperatur	5°C to 40°C
Luftfuktighet	10% til 85% RH
Rekkevidde RF	Min. 40 meters
IP-klasse	IP20
Størrelse (LxBxH)	80 x 31 x 22mm

Sertifisering Z-Wave Plus v2, CE

VEDLIKEHOLD

Produktet trenger ikke vedlikehold. Kun for innendørs bruk.



Vi har designet dette produktet i henhold til våre strenge kvalitetskrav (ISO 9001) og miljøkrav (ISO 14001). Alle elektriske installasjoner skal utføres av en registrert installasjonsvirksomhet. Produktet skal installeres i samsvar med vår installasjonsveiledning og NEK 400. Eventuelle installasjonsfeil, feil bruk eller skade på produktet dekkes ikke av garantien.

Heatit Controls AB kan ikke holdes ansvarlig for noen form for feil eller utelatelser i vår produktinformasjon. Produktspesifikasjonene kan endres uten ytterligere varsel.



Org. doc. 01.06.2023

Heatit Controls AB | Läkarvägen 4, 454 31 BRASTAD, SWEDEN
Tlf: +47 61 18 77 77 | post@heatit.com - www.heatit.com

El-nummer	Dok.versjon	Dok. dato
45 125 99	2023-A	01.06.2023



INNLEDNING

Heatit Z-HAN2 er en Z-Wave™ HAN-sensor for AMS-målere (Smartmålere). Heatit Z-HAN2 fungerer på norske AMS-målere.

Heatit Z-HAN2 er utstyrt med en RJ45-port for å koble til AMS-måleren. Heatit Z-HAN2 kan drives gjennom RJ45-porten av de fleste AMS-målere, men har også en 5V Micro-USB-inngang for ekstern strømtilførsel.

ERKLÆRING VEDRØRENDE PRODUKTER

FRA ULIKE PRODUSENTER

Les dette før installasjon

Denne enheten kan brukes sammen med andre enheter som er sertifisert med Z-Wave Plus- sertifikatet og bør være kompatibel med slike enheter fra andre produsenter. Hver gateway er forskjellig avhengig av produsent, målgruppe og tiltenkt bruk/applikasjon. Vennligst les gjennom bruksmulighetene som inngår i din gateway for å sikre at du kan få full nytte av enhetens funksjoner.

INSTALLASJON

Produktet skal installeres av autorisert installatør i henhold til norske byggforskrifter. Før installasjonen må all strømtilførsel til enheten kobles fra. Spenningen til enheten MÅ TIL ENHVER TID være frakoblet under montering.