



MULTIREG6 WHITE RAL 9010

Termostat 3600W 16A

El-nummer 5430533

GTIN 7071236018032

Multireg6 er en elektronisk termostat designet for elektrisk gulvvarme. Termostaten har et brukervennlig grensesnitt og kan lett programmeres via knappene i front.

Multireg6 har 3 moduser; Heat - Cool og Eco.

Monteres i standard veggboкс og passer inn i System 55 rammer. Termostaten har metallramme for solid innfesting i veggboкс. Den har en intern temperaturføler, men kan også tilkobles to eksterne temperaturfølere.

Produktet har implementert ZeroX teknologi. Denne tekniske løsningen sørger for at releet slår inn og ut ved 0V, dermed oppnår vi betydelig lengre levetid på releet.

Multireg6 har aktiv strømmåling som gir deg mulighet til å se totalt akkumulert forbruk i kWh.

BRUKSOMRÅDE / EGENSKAPER

- Intern romføler
- Ekstern romføler (kablet)
- Gulvføler
- Effektregulator
- Temperaturbegrensere
- 3 moduser; Heat - Cool og Eco
- Hysterese/PWM
- Temperaturkalibrering
- Åpent vindu deteksjon
- ZeroX deteksjon
- Reléstatusikon
- Justerbar lysstyrke i display
- En-polet brudd
- Lås/Barnesikring
- Aktiv strømmåling

TERMOSTAT DATA

Kompatible NTC-følere (kΩ @ 25°C)	6,8, 10, 12, 15, 22, 33, 47, 100
Effektregulator	Tidsyklus 0-30 minutter
Feilmargin temperatur	0,5°C
Utgang	1
Temperaturfølsomhet	±0,5
Nattsinking som termostat	Nei
Nattsinking som regulator	Nei
Hysterese	0,3 til 3,0 (std. hysterese 0,5)
Ohm-verdi ved 25°C	10kΩ
Reguleringstemperatur	5 til 40°C

IOT / SMARTHUSTEKNISKE DATA

Alternative kommunikasjonsprotokoller	Ingen alternative kommunikasjonsprotokoller
Trykknapper	3
Måleområde temperatur	5 til 40°C

ELEKTROTEKNISKE DATA

Spenning / strømforsyning	230VAC 50Hz
Maks belastning (resistiv last)	3600W
Maks strøm	16A
Effektforbruk i standby	1W
Bryter type	Enpolet bryter
Tilkoblingstype	Skrulklemmer
Tilkoblingsterminal kabelstørrelser	0.2 til 2.5mm ²
Maks tiltrekningsmoment tilkobling	2N·m



TILLEGGSINFO

Kan monteres i badrom i hht NEK 400-7-701.537.1 (ikke krav om to-polet brudd).

ZeroX Detection uttales Zero Cross Detection.

VEDLIKEHOLD

Produktet trenger ikke vedlikehold. Kun innendørs bruk.

RETUR, GJENVINNING OG DEPONI

Produktet skal resirkuleres som elektronisk avfall.

SERTIFISERING

EN Standard	Nemko CE	Sertifisering	RoHS Reach
IP-klasse	IP21	Heatit Controls AB erklærer at dette produktet er i samsvar med de grunnleggende kravene og andre relevante bestemmelser i Direktiv 2014/53/EU.	1

GARANTI

Garanti Norge 5 år

LOGISTIKKDATA (F-PACK)

Bredde	84mm	Høyde/dia.	45mm
Lengde	84mm	Vekt	135g
GTIN	7071236018032	Enhet	STK
Innholdsenehet	STK	Antall	1

LOGISTIKKDATA (M-PACK)

Bredde	205mm	Høyde/dia.	105mm
Lengde	375mm	Vekt	2240g
GTIN	7071236018704	Enhet	KRT
Innholdsenehet	STK	Antall	10

**LOGISTIKKDATA (D-PACK)**

Bredde	385mm	Høyde/dia.	550mm
Lengde	425mm	Vekt	23320g
GTIN	7071236018735	Enhet	KRT
Innholdsenerhet	STK	Antall	100

INSTALLASJONSKRAV

Produktet tåler en belastning på maks 16A/3600W ved 230VAC. Vi anbefaler en kontaktor ved belastninger over 13A.

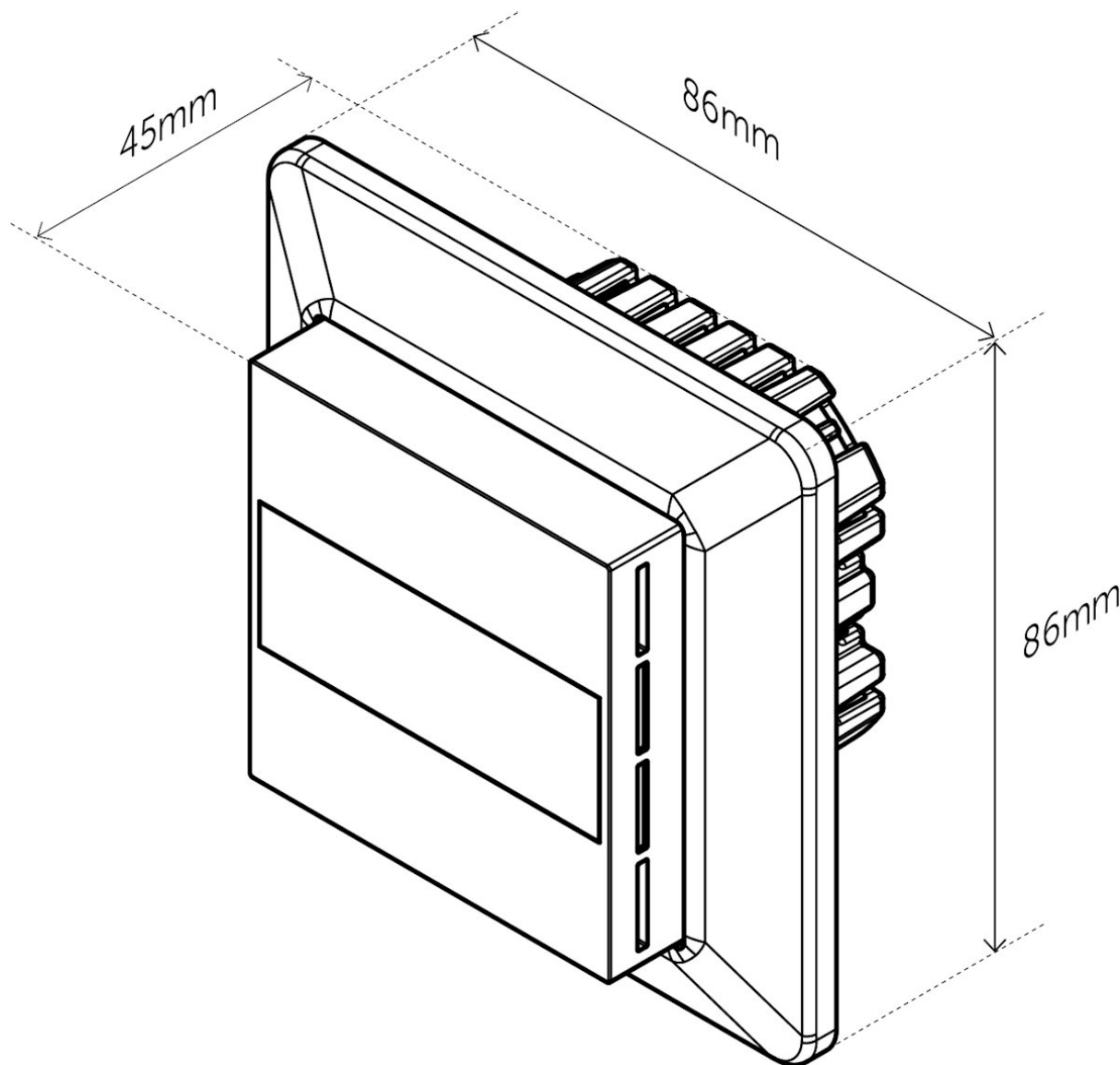
Bytt aldri fronten fra en termostat til en annen.

Alle elektriske installasjoner skal utføres av en registrert installasjonsvirksomhet.

Produktet skal installeres i samsvar med installasjonsveiledning og NEK 400. Eventuelle installasjonsfeil, feil bruk eller skade på produktet dekkes ikke av garantien.

Oppdatert dokumentasjon finnes tilgjengelig på www.thermo-floor.no/www.heatit.com og/eller documents.thermo-floor.no/documents.heatit.com

Thermo-Floor AS/Heatit Controls AB kan ikke holdes ansvarlig for noen form for feil eller utelatelser i vår produktinformasjon. Produktspesifikasjonene kan endres uten ytterligere varsel.



Multireg6 White RAL 9010 kan bestilles fra www.thermo-floor.no/5430533

All øvrig dokumentasjon er tilgjengelig på over nevnte adresse samt på documents.thermo-floor.no/5430533

