



## HEATIT Z-TRM2FX

EOL

Elektronisk termostat

EI-nummer 5430560

GTIN 7071236014850

Heatit Z-TRM2fx er en elektronisk termostat for elektrisk gulvvarme. Monteres i standard veggboкс. Termostaten har en innebygd Z-Wavebrikke som kan kobles opp mot styringssystemer.

Heatit Z-TRM2fx er utstyrt med et enpolet brudd og passer inn i de fleste rammer som brukes i Norge (System 55, Elko RS16, Schneider Exxact og Norvesco). Termostaten tåler en belastning på maks 13A/2900W ved 230V. Ved høyere belastning må termostaten styre en kontaktor. Termostaten kan tilkobles to eksterne følere.

Termostaten kan kobles opp i 5 assosiasjoner, slik at den for eksempel kan styre 5 eksterne reléer, veggplugger etc.

Termostaten er designet for elektrisk oppvarming. Kan brukes til vannbåren varme om termostaten linkes til Heatit Z-Water.

### BRUKSOMRÅDE / EGENSKAPER

- Gulvføler
- Ekstern romføler (kablet)
- Temperaturbegrenser
- Firmware oppdatering (OTA)
- Strømmåling
- Reléstatus LED
- Enpolet brudd
- Ukesprogram/nattsenk/dagsenk via gateway
- Avlesning av temperatur i gateway
- Dette er et Z-Wave Plus produkt med S2 security. For å kunne ha utbytte av S2 security, må din gateway støtte S2 inkludering.
- Lås/Barnesikring
- Kalibrering
- 5 assosiasjoner
- Støtter krypteringsmodus: S0, S2 Authenticated Class
- S2 Unauthenticated Class

### PRODUKT DATA

Farge	Hvit RAL 9003
Drift omgivelsestemperatur	0 til 40°C

### TERMOSTAT DATA

Kompatible NTC-følere (kΩ @ 25°C)	10, 12, 15, 22, 33, 47
Nattsinking som termostat	Ja
Nattsinking som regulator	Ja
Hysteres	0,3 til 3,0°C (std. hysteres 0,5°C)
Maks lengde på NTC føler	50m

### SERTIFISERING

Sertifisering	Z-Wave Plus, CE
IP-klasse	IP21

### GARANTI

Garanti Norge	5 år
---------------	------

### SMARTHUSTEKNISKE DATA

Z-Wave frekvens	Z-Wave - 868.4 MHz (EU)
Z-Wave chip	Z-Wave 500 chip

### ELEKTROTEKNISKE DATA

Spenning / strømforsyning	230VAC 50Hz
Maks belastning (resistiv last)	2900W
Effektforbruk i standby	2W
Bryter type	Topolet bryter
Spenning utgang	230VAC 50Hz

**PRODUKTDIMENSJONER**

Produktthøyde/diameter	51.1mm	Produktbredde	49.5mm
Produktlengde	49.5mm		

**TILLEGGSINFO**

Koblingsskille: Bruk 1,5mm<sup>2</sup> eller 2,5mm<sup>2</sup> etter effektbehov.

Kan monteres i badrom i henhold til NEK 400-7-701.537.1 (ikke krav om to-polet brudd).

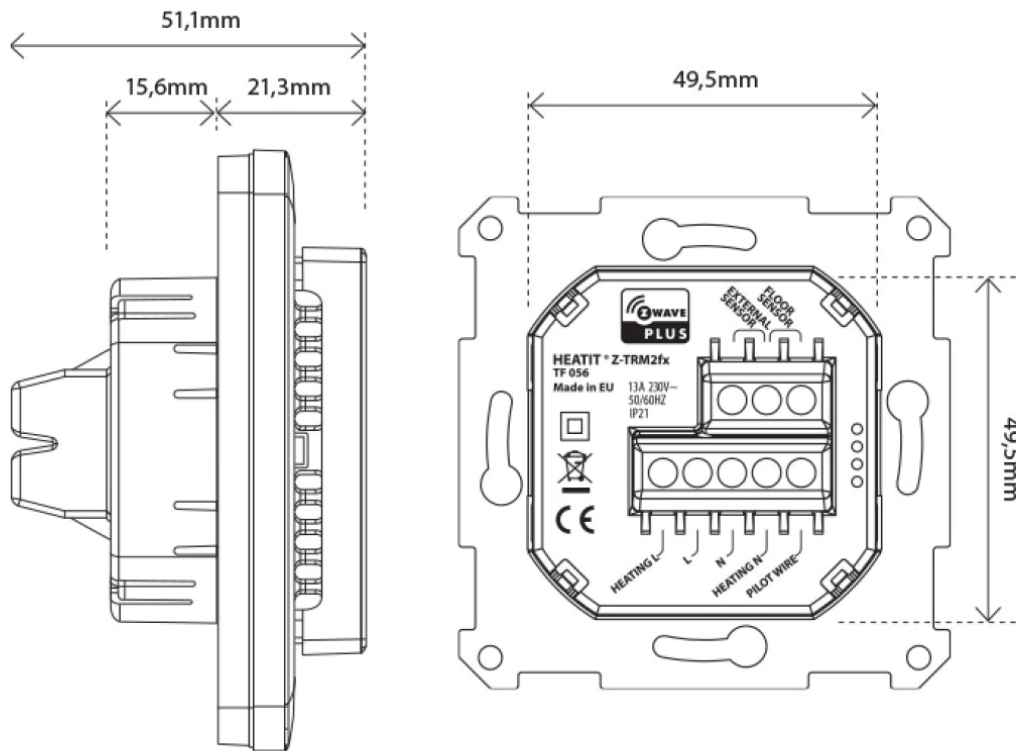
Sertifiseringer: LVD 2014/35/EU, RoHS 2011/65/EU, EMC 2014/30/EU, EN 60730-1

**VEDLIKEHOLD**

Produktet trenger ikke vedlikehold, men det må aldri tildekkes.

**INSTALLASJONSKRAV**

Bruk 1,5mm<sup>2</sup> eller 2,5mm<sup>2</sup> etter effektbehov.



**Heatit Z-TRM2fx kan bestilles fra [www.heatit.com/5430560](http://www.heatit.com/5430560)**

All øvrig dokumentasjon er tilgjengelig på over nevnte adresse samt på [documents.heatit.com/5430560](http://documents.heatit.com/5430560)

