



HEATIT Z-PUSH BUTTON 2 WHITE

EOL

Batteridrevet veggbryter

El-nummer 4512580

GTIN 7071236014690

Heatit Z-Push Button2 er en batteridrevet veggbryter med 2 trykkknapper som lar deg styre Z-Wave-produktene som du har installert i ditt smarthussystem. Betjeningen av dine Z-Wave-produkter blir enkel og praktisk. Bryteren kan settes opp til å styre scenarier eller assosieres med andre Z-Wave produkter.

Heatit Z-Push Button2 kan styre 1 assosiasjonsgruppe med inntil 5 enheter eller 4 scenarier via din gateway. Heatit Z-Push Button2 kan ikke brukes som en selvstendig enhet, den må inkluderes i en gateway for å fungere.

Bryteren passer inn i standard Elko, Schneider Exxact og System 55 rammesystemer.

Bryteren er enkel å installere, og kan festes med skruer eller dobbeltsidig tape.

BRUKSOMRÅDE / EGENSKAPER

Batteridrevet veggbryter
Passer i System 55, Elko RS-16 og Schneider Exxact rammer
Styrer 1 gruppe og inntil 5 enheter
Styrer 4 scenarier via gateway
Enkel å installere med skruer eller dobbeltsidig tape
Støtter krypteringsmodus S0, S2 Authenticated Class, S2 Unauthenticated Class

SMARTHUSTEKNISKE DATA

Z-Wave frekvens	Z-Wave - 868.4 MHz (EU)
Z-Wave chip	Z-Wave 500 chip
Minimum rekkevidde RF	40m
Trykknapper	2
Z-Wave Krypteringsmodus	S2 Unauthenticated Class S2 Authenticated Class S0
FLiRS	Nei

ELEKTROTEKNISKE DATA

Spenning / strømforsyning	Batterier 1 x CR2450
---------------------------	----------------------

**VEDLIKEHOLD**

Produktet trenger ikke vedlikehold.

SERTIFISERING

EN Standard	CE RoHS 2011/65/EU	Sertifisering	Z-Wave Plus CE
IP-klasse	IP20		

GARANTI

Garanti Norge 2 år

LOGISTIKKDATA (F-PACK)

Bredde	0mm	Høyde/dia.	0mm
Lengde	0mm	Vekt	0g
GTIN	-	Enhet	
Innholdsenhet		Antall	

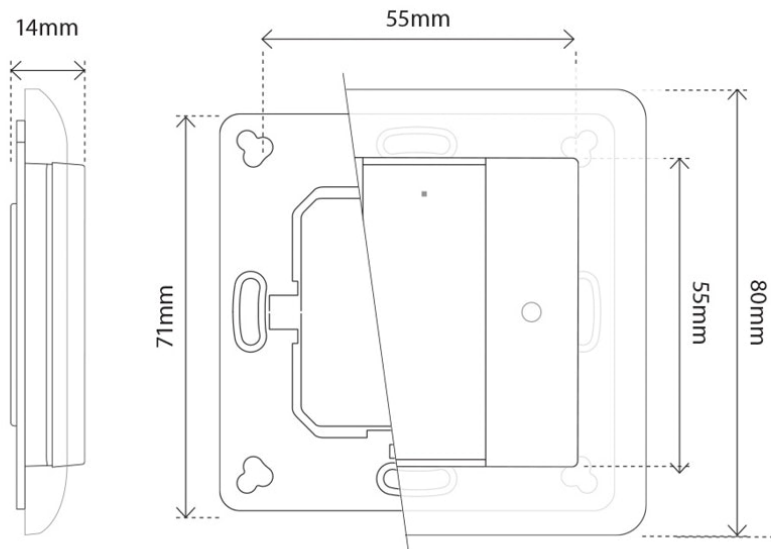
INSTALLASJONSKRAV

Alle elektriske installasjoner skal utføres av en registrert installasjonsvirksomhet.

Produktet skal installeres i samsvar med installasjonsveiledning og NEK 400. Eventuelle installasjonsfeil, feil bruk eller skade på produktet dekkes ikke av garantien.

Oppdatert dokumentasjon finnes tilgjengelig på www.thermo-floor.no/www.heatit.com og/eller documents.thermo-floor.no/documents.heatit.com

Thermo-Floor AS/Heatit Controls AB kan ikke holdes ansvarlig for noen form for feil eller utelatelser i vår produktinformasjon. Produktspesifikasjonene kan endres uten ytterligere varsel.



**Heatit Z-Push Button 2 White kan bestilles fra
www.thermo-floor.no/4512580**

All øvrig dokumentasjon er tilgjengelig på over nevnte adresse samt på documents.thermo-floor.no/4512580

