



HEATIT Z-PUSH BUTTON 2 BLACK

EOL

Batteridrevet veggbryter

EI-nummer 4512680

GTIN 7071236015123

Heatit Z-Push Button2 er en batteridrevet veggbryter med 2 trykkknapper som lar deg styre Z-Wave-produktene som du har installert i ditt smarthussystem. Betjeningen av dine Z-Wave-produkter blir enkel og praktisk. Bryteren kan settes opp til å styre scenarier eller assosieres med andre Z-Wave produkter.

Heatit Z-Push Button2 kan styre 1 assosiasjonsgruppe med inntil 5 enheter eller 4 scenarier via din gateway. Heatit Z-Push Button2 kan ikke brukes som en selvstendig enhet, den må inkluderes i en gateway for å fungere.

Bryteren passer inn i standard Elko, Schneider Exxact og System 55 rammesystemer.

Bryteren er enkel å installere, og kan festes med skruer eller dobbeltsidig tape.

BRUKSOMRÅDE / EGENSKAPER

- Batteridrevet veggbryter
- Styrer 4 scenarier via gateway
- Passer i System 55, Elko RS-16 og Schneider Exxact rammer
- Styrer 1 gruppe og inntil 5 enheter
- Enkel å installere med skruer eller dobbeltsidig tape
- Støtter krypteringsmodus S0, S2 Authenticated Class, S2 Unauthenticated Class

PRODUKT DATA

Farge	Sort
Drift omgivelsestemperatur	0 til 40°C

SERTIFISERING

EN Standard	RoHS 2011/65/EU, CE
Sertifisering	CE, Z-Wave Plus
IP-klasse	IP20

GARANTI

Garanti Norge	2 år
---------------	------

SMARTHUSTEKNISKE DATA

Z-Wave frekvens	Z-Wave - 868.4 MHz (EU)
Z-Wave chip	Z-Wave 500 chip
Minimum rekkevidde RF	40m
Trykknapper	2
Z-Wave Krypteringsmodus	S0 S2 Authenticated Class S2 Unauthenticated Class
FLiRS	Nei

ELEKTROTEKNISKE DATA

Spenning / strømforsyning	Batterier 1 x CR2450
---------------------------	----------------------

**PRODUKTDIMENSJONER**

Produkt høyde/diameter	54.000001400709mm	Produktbredde	112.00000345707mm
Produktlengde	103.00000011921mm	Produkt nettvekt	66g

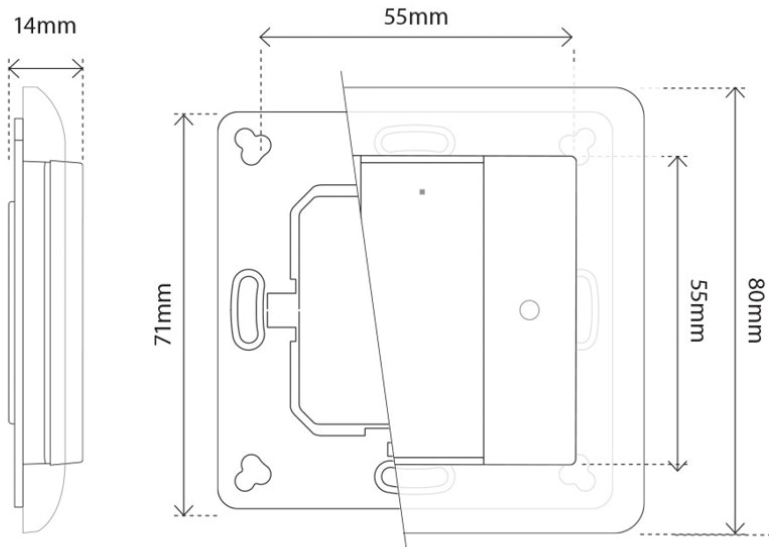
VEDLIKEHOLD

Produktet trenger ikke vedlikehold

INSTALLASJONSKRAV

Vi utvikler og designer våre produkter i henhold til strenge kvalitets- (ISO 9001) og miljøkrav (ISO 14001). Alle elektriske installasjoner skal utføres av en registrert installasjonsvirksomhet. Produktet skal installeres i samsvar med installasjonsveiledning og NEK 400. Eventuelle installasjonsfeil, feil bruk eller skade på produktet dekkes ikke av garantien.

Oppdatert dokumentasjon finnes tilgjengelig på www.heatit.com og/eller documents.heatit.com
Heatit Controls AB kan ikke holdes ansvarlig for noen form for feil eller feiltolkninger i vår produktinformasjon.
Produktspesifikasjonene kan endres uten ytterligere varsel.



Heatit Z-Push Button 2 Black kan bestilles fra www.heatit.com/4512680

All øvrig dokumentasjon er tilgjengelig på over nevnte adresse samt på documents.heatit.com/4512680

