



HEATIT Z-PUSH BUTTON 4 BLACK

EOL

Batteridrevet veggbryter

EI-nummer 4512683

GTIN 7071236015116

Heatit Z-Push Button4 er en batteridrevet veggbryter med 4 trykknapper som lar deg styre Z-Wave-produktene som du har installert i ditt smarthussystem. Betjeningen av dine Z-Wave-produkter blir enkel og praktisk. Bryteren kan settes opp til å styre scenarier eller assosieres med andre Z-Wave produkter.

Heatit Z-Push Button4 kan styre 2 forskjellige assosiasjons-grupper med inntil 10 produkter eller opptil 8 scenarier via din gateway. Heatit Z-Push Button4 kan ikke brukes som en selvstendig enhet, den må inkluderes i en gateway for å fungere.

Bryteren passer inn i standard Elko, Schneider Exxact og System 55 rammesystemer.

Bryteren er enkel å installere, og kan festes med skruer eller dobbeltsidig tape.

BRUKSOMRÅDE / EGENSKAPER

- Batteridrevet veggbryter
- Styrer 8 scenarier via gateway
- Passer i System 55, Elko RS-16 og Schneider Exxact
- Styrer 2 gruppe og inntil 10 enheter
- Enkel å installere med skruer eller dobbeltsidig tape
- Støtter krypteringsmodus S0, S2 Authenticated Class, S2 Unauthenticated Class

PRODUKT DATA

Farge	Sort
-------	------

SERTIFISERING

EN Standard	CE, RoHS 2011/65/EU
Sertifisering	CE, Z-Wave Plus
IP-klasse	IP20

SMARTHUSTEKNISKE DATA

Z-Wave frekvens	Z-Wave - 868.4 MHz (EU)
Z-Wave chip	Z-Wave 500 chip
Minimum rekkevidde RF	40m
Trykknapper	4
FLiRS	Nei

ELEKTROTEKNISKE DATA

Spenning / strømforsyning	Batterier 1 x CR2450
---------------------------	----------------------

**PRODUKTDIMENSJONER**

Produkt høyde/diameter	54mm	Produkt bredde	112mm
Produkt lengde	103mm	Produkt nettvekt	66g

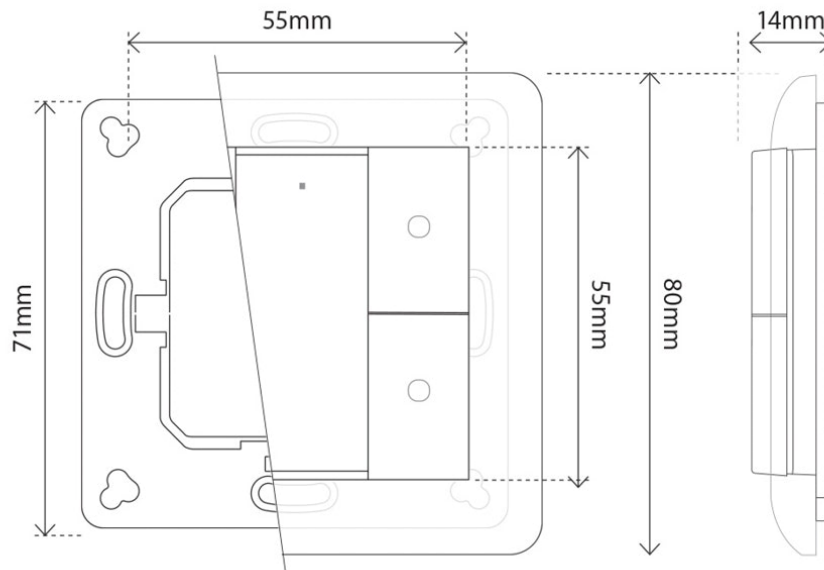
VEDLIKEHOLD

Produktet trenger ikke vedlikehold.

INSTALLASJONSKRAV

Vi utvikler og designer våre produkter i henhold til strenge kvalitets- (ISO 9001) og miljøkrav (ISO 14001). Alle elektriske installasjoner skal utføres av en registrert installasjonsvirksomhet. Produktet skal installeres i samsvar med installasjonsveiledning og NEK 400. Eventuelle installasjonsfeil, feil bruk eller skade på produktet dekkes ikke av garantien.

Oppdatert dokumentasjon finnes tilgjengelig på www.heatit.com og/eller documents.heatit.com
Heatit Controls AB kan ikke holdes ansvarlig for noen form for feil eller feiltolkninger i vår produktinformasjon.
Produktspesifikasjonene kan endres uten ytterligere varsel.



Heatit Z-Push Button 4 Black kan bestilles fra www.heatit.com/4512683

All øvrig dokumentasjon er tilgjengelig på over nevnte adresse samt på documents.heatit.com/4512683

