



BRUKSOMRÅDE / EGENSKAPER

- Z-Wave vridimmer
- Scene Controller
- Faseavsnitt/trailing edge
- Dimmer: LED, 230V halogen, glødepærer, dimbare LED-drivere og elektroniske transformatorer
- Starter på 1VA og dimmer opp til 200VA LED
- Elektronisk temperatursikring med automatisk tilbakestilling
- Støtter krypteringsmodus S0, S2 Authenticated Class, S2 Unauthenticated Class
- Endevenderfunksjon
- Firmware-oppdatering (OTA)
- Strømmåling

PRODUKT DATA

Farge	Hvit RAL 9003
Drift omgivelsestemperatur	5 til 40°C

SERTIFISERING

Sertifisering	CE, Z-Wave Plus
IP-klasse	IP20

GARANTI

Garanti Norge	2 år
---------------	------

HEATIT Z-DIM

EOL

Z-Wave vridimmer

El-nummer	1444444
GTIN	7071236014003

Z-Wave vridimmer til ulike lyskilder. LED-dimmeren dimmer på lav last uten at lyset flimrer. Dimmer LED fra 1-200VA, 230V halogen- og glødepærer, dimbare LED-drivere og elektroniske transformatorer. Trenger L + N-leder tilkoblet.

Dimmeren har endevenderfunksjon. Det gjør at du kan tenne lyset og dimme med én dimmer, og siden slukke lyset med en annen bryter. Praktisk for eksempel i trappeganger og korridorer.

Dimmeren passer inn i standard Elko, Schneider Exxact og System 55 rammesystemer.

SMARTHUSTEKNISKE DATA

Z-Wave frekvens	Z-Wave - 868.4 MHz (EU)
Z-Wave chip	Z-Wave 500 chip
Minimum rekkevidde RF	40m
Over The Air oppdatering (OTA)	Ja

ELEKTROTEKNISKE DATA

Spenning / strømforsyning	230VAC 50Hz
Maks belastning (resistiv last)	200W
Effektforbruk i standby	200W



TILLEGGSINFO

Dette er et Z-Wave Plus produkt med S2 security. For å kunne ha utbytte av S2 security, må din gateway støtte S2 inkludering.

NB! Styring av lys kan være utfordrende, og vi anbefaler å teste kompatibiliteten før installasjon. Sjekk gjerne med oss.

Sertifiseringer: EN 61000-3-3:2008, EN 55015/A2: 2009, EMC 2014/30/EU, EN 60669-1:A2:2008, EN 60669-2-1/A12:2010, EN 61000-3-2/A2:2009, CE, RoHS 2011/65/EU, LVD 2014/35/EU

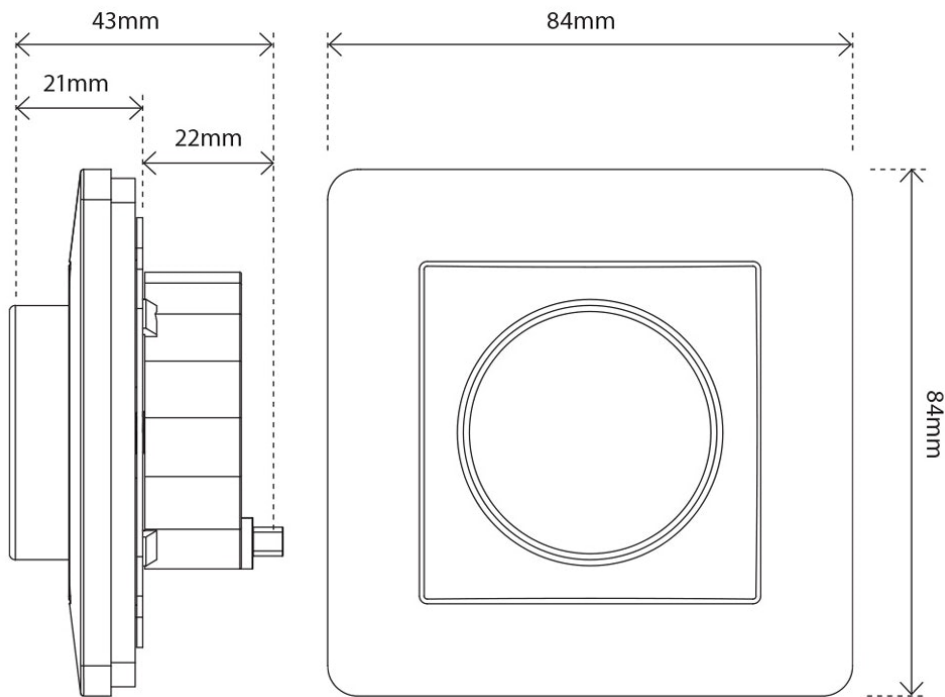
VEDLIKEHOLD

Produktet trenger ikke vedlikehold.

INSTALLASJONSKRAV

Vi utvikler og designer våre produkter i henhold til strenge kvalitets- (ISO 9001) og miljøkrav (ISO 14001). Alle elektriske installasjoner skal utføres av en registrert installasjonsvirksomhet. Produktet skal installeres i samsvar med installasjonsveiledning og NEK 400. Eventuelle installasjonsfeil, feil bruk eller skade på produktet dekkes ikke av garantien.

Oppdatert dokumentasjon finnes tilgjengelig på www.heatit.com og/eller documents.heatit.com
Heatit Controls AB kan ikke holdes ansvarlig for noen form for feil eller feiltolkninger i vår produktinformasjon.
Produktspesifikasjonene kan endres uten ytterligere varsel.



Heatit Z-Dim kan bestilles fra www.heatit.com/1444444

All øvrig dokumentasjon er tilgjengelig på over nevnte adresse samt på documents.heatit.com/1444444

