**PLASTKIT TIL DIMMERE SORT MATT**

Plastkit for ettermontering

EI-nummer 1444446**GTIN** 7071236016472

Plastkit til Heatit Z-Dim2 , Heatit eezedim og Heatit Zig Dim.
For ettermontering.
Sort matt.

Passer ikke til Heatit eezedim 2P.

BRUKSOMRÅDE / EGENSKAPER

Plastkit til Heatit Z-Dim2 , Heatit eezedim og Heatit Zig Dim.



VEDLIKEHOLD

Produktet trenger ikke vedlikehold. Kun innendørs bruk.

GARANTI

Garanti Norge	5 år	Garanti internasjonalt	2 år
---------------	------	------------------------	------

LOGISTIKKDATA (F-PACK)

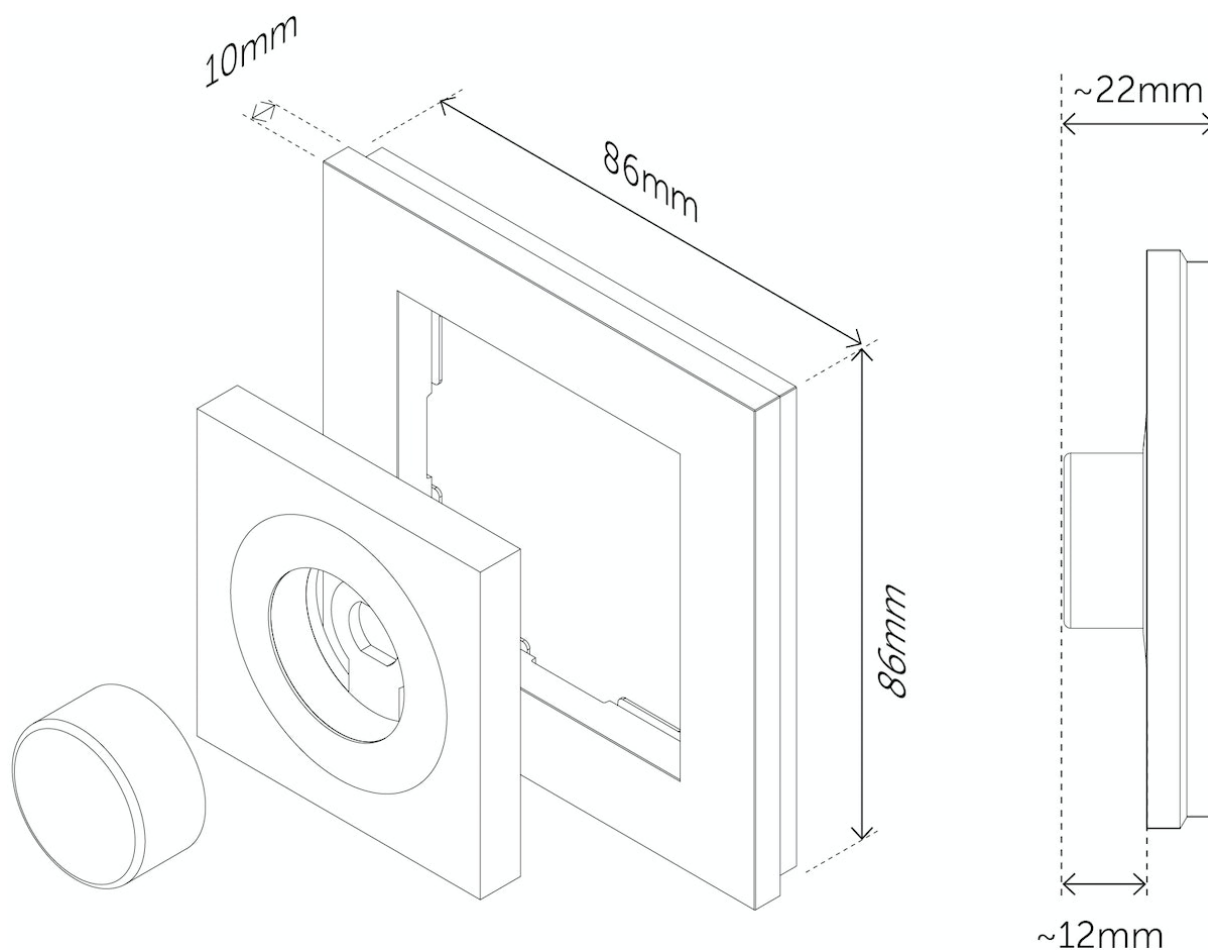
Bredde	90mm	Høyde/dia.	20mm
Lengde	90mm	Vekt	85g
GTIN	7071236016472	Enhet	STK
Innholdsenehet	STK	Antall	1

INSTALLASJONSKRAV

Passer ikke til Heatit eezedim 2P.

Vi utvikler og designer våre produkter i henhold til strenge kvalitets- (ISO 9001) og miljøkrav (ISO 14001). Alle elektriske installasjoner skal utføres av en registrert installasjonsvirksomhet. Produktet skal installeres i samsvar med installasjonsveiledning og NEK 400. Eventuelle installasjonsfeil, feil bruk eller skade på produktet dekkes ikke av garantien.

Oppdatert dokumentasjon finnes tilgjengelig på www.heatit.com og/eller documents.heatit.com
Heatit Controls AB kan ikke holdes ansvarlig for noen form for feil eller utelatelser i vår produktinformasjon.
Produktspesifikasjonene kan endres uten ytterligere varsel.



**Plastic Kit for Rotary Dimmers Black matt kan bestilles fra
www.heatit.com/1444446**

All øvrig dokumentasjon er tilgjengelig på over nevnte adresse samt på documents.heatit.com/1444446

