

**PLASTKIT FOR HEATIT-TERMOSTATER**

Sort RAL 9011

EI-nummer 5430446**GTIN** 7071236012351

Plastkit for Heatit termostater. Plastkitet kan kombineres slik at man kan ha hvit ramme og sort front, eller omvendt.

BRUKSOMRÅDE / EGENSKAPER

Plastkit for Heatit termostater

**GARANTI**

Garanti Norge 2 år

LOGISTIKKDATA (F-PACK)

Bredde	120mm	Høyde/dia.	20mm
Lengde	150mm	Vekt	40g
GTIN	7071236012351	Enhet	POS
Innholdsenehet	STK	Antall	1

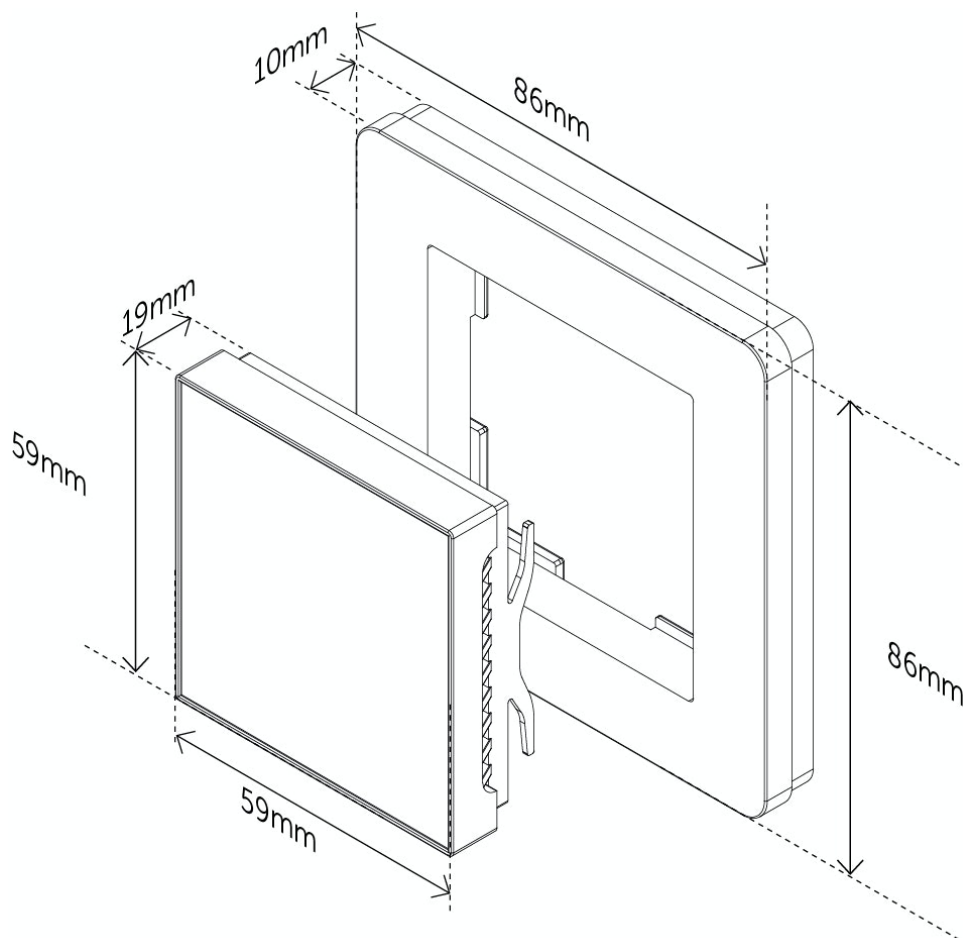
LOGISTIKKDATA (M-PACK)

Bredde	570mm	Høyde/dia.	135mm
Lengde	390mm	Vekt	4000g
GTIN	-	Enhet	KRT
Innholdsenehet	POS	Antall	100

INSTALLASJONSKRAV

Vi utvikler og designer våre produkter i henhold til strenge kvalitets- (ISO 9001) og miljøkrav (ISO 14001). Alle elektriske installasjoner skal utføres av en registrert installasjonsvirksomhet. Produktet skal installeres i samsvar med installasjonsveiledning og NEK 400. Eventuelle installasjonsfeil, feil bruk eller skade på produktet dekkes ikke av garantien.

Oppdatert dokumentasjon finnes tilgjengelig på www.heatit.com og/eller documents.heatit.com
Heatit Controls AB kan ikke holdes ansvarlig for noen form for feil eller utelatelser i vår produktinformasjon.
Produktspesifikasjonene kan endres uten ytterligere varsel.



Plastic kit Heatit Z-TRM kan bestilles fra www.heatit.com/5430446

All øvrig dokumentasjon er tilgjengelig på over nevnte adresse samt på documents.heatit.com/5430446

