



## HEATIT Z-SMOKE MULTISENSOR BATTERY

Batteridrevet røykvarsler m/4 funksjoner

**EI-nummer** 4512688

**GTIN** 7071236015055

Heatit Z-Smoke Multisensor er en multifunksjonell trådløs røykvarsler for smarthussystemer. Med sine kraftige funksjoner er sensoren designet for å beskytte mot en potensiell brannfare. Med sin kompakte og strømlinjeformede design er Heatit Z-Smoke Multisensor et diskret tilskudd til din innredning i hjemmet og gir deg ekstra trygghet.

Heatit Z-Smoke Multisensor ble laget med tanke på at sensoren skal ha flere funksjoner og muligheter. Du kan benytte deg av valgfrie tilleggsfunksjoner som innebygd PIR-bevegelsessensor og varmesensor. Den innebygde PIR-bevegelsessensoren kan brukes til å registrere bevegelser for å lage tilpassede scener for å lyse opp for eksempel gangen midt på natten. Sensorens innebygde varsellys gir deg visuell alarm og varsel.

Heatit Z-Smoke Multisensor bruker den nyeste reflekterende fotoelektriske sensoren på markedet sammen med en avansert mikroprosessor for å levere optimal ytelse ved å oppdage branntilløp og varmeutvikling. Når det gjelder sikkerhet, er det ikke noe rom for kompromisser.

### BRUKSOMRÅDE / EGENSKAPER

Z-Wave  
Multifunksjonell røykvarsler  
Batteri  
Røykdeteksjon  
Temperatursensor  
Bevegelsessensor  
Mulighet for seriekobling mot Heatit Z-Smoke Multisensor 230VAC (maks 6 stk.)  
Innebygd varsellys  
Varsel ved lavt batteri  
Knapp for å stoppe uønskede alarmer  
Sabotasjebryter  
Firmwareoppdatering (OTA)  
Støtter krypteringsmodus S0, S2 Unauthenticated Class

### VEDLIKEHOLD

Produktet testes jevnlig. Støvsug eller blås røykvarsleren ren for støv jevnlig. Batteriet byttes ved behov. Røykvarsleren skal byttes etter 10 års bruk. Kun innendørs bruk.

### TILLEGGSINFO

Dette er et Z-Wave Plus produkt med S2 security. For å kunne ha utbytte av S2 security, må din gateway støtte S2 security.

EN 14504:2005

### RETUR, GJENVINNING OG DEPONI

Produktet skal resirkuleres som elektronisk avfall.

### IOT / SMARTHUSTEKNISKE DATA

Z-Wave frekvens	Z-Wave - 868.4 MHz (EU)
Z-Wave chip	Z-Wave 500 chip
Minimum rekkevidde RF	40m
Over The Air oppdatering (OTA)	Ja
Rekkevidde PIR	Opptil 5m ved 3 meter monteringshøyde
Lydstyrke (dB)	85 dB
Røyksensor, type	Fotoelektrisk
Rekkevidde IR-signal	5m
Bevegelsesradius	360
Z-Wave Krypteringsmodus	S0 S2 Unauthenticated Class
Z-Wave Sertifiseringer	Z-Wave Plus
Primær smarthusprotokoll	Z-Wave

### ELEKTROTEKNISKE DATA

Spenning / strømforsyning	Batteri
Batteri type	CR123A 3V
Batteri antall	3
Batteri spenning	3V
Batteri levetid, estimert (antall år)	2.8
Drift omgivelsestemperatur	5 til 40°C
Min. og maks luftfuktighet (RH%)	10 til 85%
Kapslingsgrad (IP-klasse)	IP20
Deklarasjoner	CE deklarasjon

**PRODUKTSTØRRELSE**

Produkt bredde	105mm	Produkt høyde	41mm
Produkt lengde	105mm	Produkt vekt	179g

**LOGISTIKKDATA**

Tolltariffnummer	85311001
------------------	----------

**LOGISTIKKDATA (F-PACK)**

Bredde	150mm	Høyde/dia.	77mm
Lengde	145mm	Vekt	350g
GTIN	7071236015055	Enhet	ESK
Innholdsenehet	STK	Antall	1

**LOGISTIKKDATA (M-PACK)**

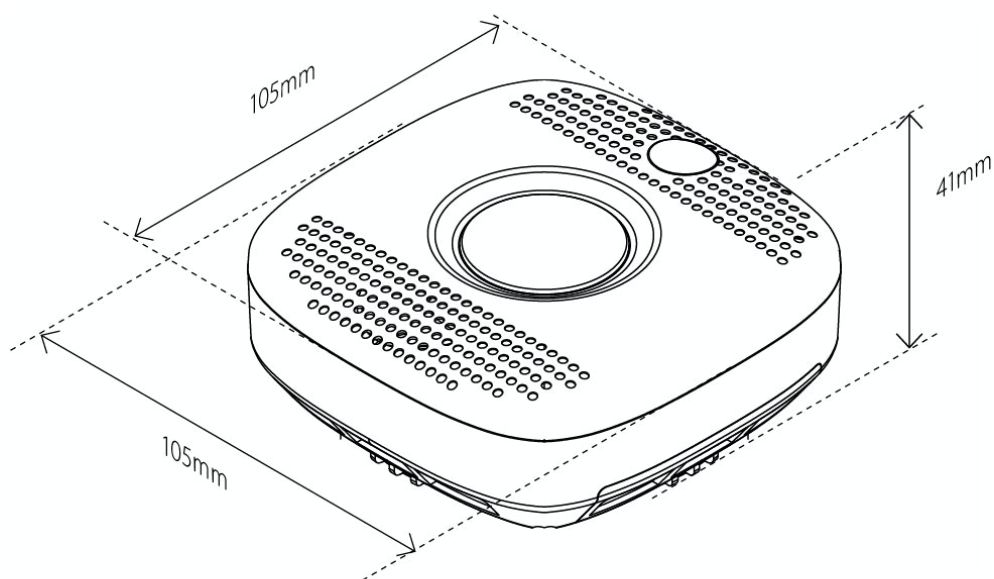
Bredde	518mm	Høyde/dia.	384mm
Lengde	340mm	Vekt	11800g
GTIN	-	Enhet	KRT
Innholdsenehet	ESK	Antall	30

**INSTALLASJONSKRAV**

Vi utvikler og designer våre produkter i henhold til strenge kvalitets- (ISO 9001) og miljøkrav (ISO 14001). Alle elektriske installasjoner skal utføres av en registrert installasjonsvirksomhet. Produktet skal installeres i samsvar med installasjonsveiledning og NEK 400. Eventuelle installasjonsfeil, feil bruk eller skade på produktet dekkes ikke av garantien.

Oppdatert dokumentasjon finnes tilgjengelig på [www.heatit.com](http://www.heatit.com) og/eller [documents.heatit.com](http://documents.heatit.com)  
Heatit Controls AB kan ikke holdes ansvarlig for noen form for feil eller utelatelser i vår produktinformasjon.  
Produktspesifikasjonene kan endres uten ytterligere varsel.

Garanti gjelder ikke batterier.



**Heatit Z-Smoke Multisensor Battery kan bestilles fra  
[www.heatit.com/4512688](http://www.heatit.com/4512688)**

All øvrig dokumentasjon er tilgjengelig på over nevnte adresse samt på [documents.heatit.com/4512688](http://documents.heatit.com/4512688)

