



HEATIT Z-HAN B

EOL

Z-Wave sensor for strømmåling

El-nummer 4512496

GTIN 7071236018223

Heatit Z-HAN B er en Z-Wave HAN-sensor for AMS-målere (Smartmålere). Heatit Z-HAN B fungerer på Kaifa og Aidon målere.

Heatit Z-HAN er utstyrt med en RJ45-port for å koble til AMS-måleren. Heatit Z-HAN kan drives gjennom RJ45-porten av de fleste AMS-målere, men har også en 5V micro USB-inngang for ekstern strømtilførsel.

Dette produktet leveres utelukkende sammen med Heatit Renergy smart strømsparing.

BRUKSOMRÅDE / EGENSKAPER

- Z-Wave HAN-sensor
- RJ45 og Micro-USB
- Active strømmåling
- SmartStart
- Støtter krypteringsmodus S0, S2 Authenticated Class,
- Firmwareoppdatering (OTA)
- Temperaturføler
- S2 Unauthenticated Class

PRODUKT DATA

Farge	Black Olive RAL 6015
Min. og maks luftfuktighet (RH%)	10 til 85%
Drift omgivelsestemperatur	5 til 40°C
Lagring omgivelsestemperatur	5 til 40°C

SERTIFISERING

Sertifisering	RoHS, Reach
EN Standard	Z-Wave Plus, CE
IP-klasse	IP20

GARANTI

Garanti Norge	5 år
---------------	------

SMARTHUSTEKNISKE DATA

Z-Wave frekvens	Z-Wave - 868.4 MHz (EU)
Z-Wave chip	Z-Wave 700 chip
Minimum rekkevidde RF	40m
Over The Air oppdatering (OTA)	Ja
Z-Wave Krypteringsmodus	S0 S2 Authenticated Class S2 Unauthenticated Class

ELEKTROTEKNISKE DATA

Spenning / strømforsyning	5V DC (Micro-USB)
---------------------------	-------------------

**PRODUKTDIMENSJONER**

Produkt høyde/diameter	22mm	Produkt bredde	31mm
Produkt lengde	80mm		

TILLEGGSINFO

Dette er et Z-Wave Plus-produkt med S2 security. For å kunne ha utbytte av S2 security, må din gateway støtte S2 security.

VEDLIKEHOLD

Produktet trenger ikke vedlikehold. Kun innendørs bruk.

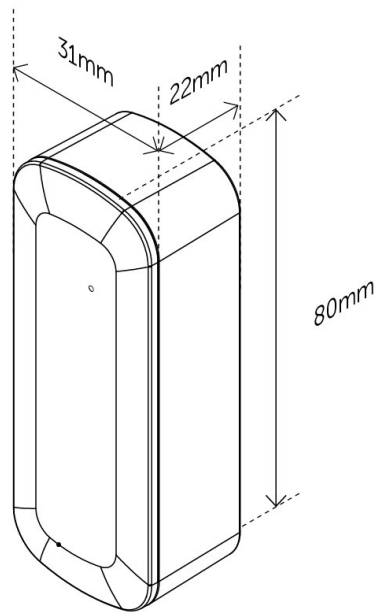
RETUR, GJENVINNING OG DEPONI

Produktet skal resirkuleres som elektronisk avfall.

INSTALLASJONSKRAV

Vi utvikler og designer våre produkter i henhold til strenge kvalitets- (ISO 9001) og miljøkrav (ISO 14001). Alle elektriske installasjoner skal utføres av en registrert installasjonsvirksomhet. Produktet skal installeres i samsvar med installasjonsveiledning og NEK 400. Eventuelle installasjonsfeil, feil bruk eller skade på produktet dekkes ikke av garantien.

Oppdatert dokumentasjon finnes tilgjengelig på www.heatit.com og/eller documents.heatit.com
Heatit Controls AB kan ikke holdes ansvarlig for noen form for feil eller feiltolkninger i vår produktinformasjon.
Produktspesifikasjonene kan endres uten ytterligere varsel.



Heatit Z-HAN B kan bestilles fra www.heatit.com/4512496

All øvrig dokumentasjon er tilgjengelig på over nevnte adresse samt på documents.heatit.com/4512496

