



HEATIT Z-GATEWAY

Z-Wave Gateway

EI-nummer 4512699

GTIN 7071236014966

Heatit Z-Wave Gateway er en styringsenhet for smarthus med et moderne design. Heatit Z-Gateway har SmartStart. Denne funksjonen gjør det mulig for brukeren å inkludere alle enheter med SmartStart ved å skanne QR-koden på enhetene, og ved oppstart vil alle enhetene automatisk bli inkludert i gatewayen. Dette sparer installatøren for mye arbeid.

Med denne gatewayen kan du styre alle Z-Wave-enheter i huset ditt via nettbrett eller mobiltelefon. Gatewayen er designet for enkelt oppsett og drift. Gjennom noen få enkle klikk kan du enkelt legge til Z-Wave-enheter og lage scener. Innstillingene er enkle, men mulighetene er nesten ubegrensede.

Push-varsel støttes, slik at du får varsler fra telefonen når en hendelse blir utløst i smarthussystemet, selv når mobilen er i hvilemodus.

Stemmestyring via Amazon Alexa og Google Home støttes også, og du kan administrere systemet gjennom talekommandoer.

Heatit Z-Wave gateway gir deg uendelige muligheter for å skreddersy ditt smarthus til dine spesifikke behov.

Dette produktet kan ikke brukes sammen med Heatit Z-Water.

BRUKSOMRÅDE / EGENSKAPER

- Z-Wave Gateway
- SmartStart
- Mulighet for inntil 60 scener
- Kan styre inntil 120 Z-Wave-enheter
- Kan styre 12 enheter i en scene
- Støtte for Amazon Alexa og Google Home
- Mulighet for alarmfunksjon for hver tilknyttet enhet
- Støtter krypteringsmodus S0, S2 Authenticated Class, S2 Unauthenticated Class
- Push-varsling
- Programvareoppdatering via FTP
- Intern real-time klokke

PRODUKT DATA

Farge	Hvit
Min. og maks luftfuktighet (RH%)	10 til 85%
Drift omgivelsestemperatur	0 til 50°C
Lagring omgivelsestemperatur	5 til 40°C

SERTIFISERING

EN Standard	EMC
Sertifisering	Z-Wave Plus, CE
IP-klasse	IP20

GARANTI

Garanti Norge	2 år
---------------	------

SMARTHUSTEKNISKE DATA

Z-Wave frekvens	Z-Wave - 868.4 MHz (EU)
Z-Wave chip	Z-Wave 500 chip
Z-Wave Krypteringsmodus	S0 S2 Authenticated Class S2 Unauthenticated Class

ELEKTROTEKNISKE DATA

Spennning / strømforsyning	230VAC 50Hz
----------------------------	-------------



VEDLIKEHOLD

Sjekk månedlig at gatewayen har den siste firmwareversjonen installert for å garantere stabilitet og enhetsstøtte.

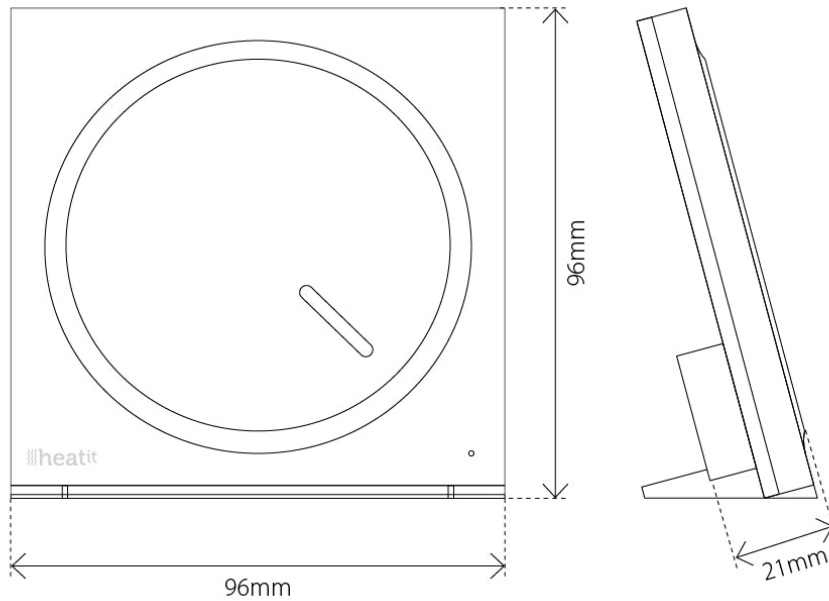
RETUR, GJENVINNING OG DEPONI

Produktet skal resirkuleres som elektronisk avfall.

INSTALLASJONSKRAV

Vi utvikler og designer våre produkter i henhold til strenge kvalitets- (ISO 9001) og miljøkrav (ISO 14001). Alle elektriske installasjoner skal utføres av en registrert installasjonsvirksomhet. Produktet skal installeres i samsvar med installasjonsveiledning og NEK 400. Eventuelle installasjonsfeil, feil bruk eller skade på produktet dekkes ikke av garantien.

Oppdatert dokumentasjon finnes tilgjengelig på www.heatit.com og/eller documents.heatit.com
Heatit Controls AB kan ikke holdes ansvarlig for noen form for feil eller feiltolkninger i vår produktinformasjon.
Produktspesifikasjonene kan endres uten ytterligere varsel.



Heatit Z-Gateway kan bestilles fra www.heatit.com/4512699

All øvrig dokumentasjon er tilgjengelig på over nevnte adresse samt på documents.heatit.com/4512699

