



BRUKSOMRÅDE / EGENSKAPER

Z-Wave
 Lekkasjestopper
 Passer til standard kuleventiler (1/2" to 1 1/4")
 Monteres uten verktøy, ikke behov for rørlegger
 Automatisk ventilmosjonering
 Temperatursensor
 Standalone eller via gateway
 Kablet fuktføler
 Alternative trådløse følere
 Tilfredsstiller kravene i TEK 17
 Sintef-godkjenning
 SmartStart
 Støtter krypteringsmodus S0, S2 Authenticated Class, S2 Unauthenticated Class

VEDLIKEHOLD

Produktet trenger ikke vedlikehold. Innendørs og utendørs bruk.

TILLEGGSINFO

Dette er et Z-Wave Plus produkt med S2 security. For å kunne ha utbytte av S2 security, må din gateway støtte S2 security.

RETUR, GJENVINNING OG DEPONI

Produktet skal resirkuleres som elektronisk avfall.

HEATIT LEKKASJESTOPPER

Lekkasjestopper for kuleventiler

El-nummer 4566651

GTIN 4897105830030

Heatit lekkasjestopper består av en fuktføler og styreenhet med servomotor. Lekkasjestopperen bidrar til å forhindre vannlekkasjer fra eksempel oppvaskmaskin, varmtvannsbereder eller vaskemaskin. Gjennom å registrere lekkasjen ved hjelp av fuktføleren vil enheten automatisk stenge vanntilførselen. Via Z-Wave kan trådløse komponenter som lekkasjesensor, av/på-bryter og temperaturføler kobles til for ytterligere funksjonalitet. Servomotoren kan styre de fleste standard kuleventiler.

Heatit lekkasjestopper kan brukes både utendørs og innendørs, og styres gjennom Z-Wave-nettverket.

IOT / SMARTHUSTEKNISKE DATA

Z-Wave frekvens	Z-Wave - 868.4 MHz (EU)
Z-Wave chip	Z-Wave 700 chip
Minimum rekkevidde RF	40m
Over The Air oppdatering (OTA)	Ja
Z-Wave Krypteringsmodus	S0 S2 Authenticated Class S2 Unauthenticated Class
Z-Wave Sertifiseringer	Z-Wave Plus v2

ELEKTROTEKNISKE DATA

Spenning / strømforsyning	12V (1A)
Drift omgivelsestemperatur	5 til 40°C
Min. og maks luftfuktighet (RH%)	10 til 85%
Kapslingsgrad (IP-klasse)	IP66
Deklarasjoner	CE deklarasjon

**INSTALLASJONS- OG LAGRINGSDATA**

Lagring omgivelsestemperatur	til 40°C	Maks installasjonstemperatur	40°C
Min installasjonstemperatur	5°C		

PRODUKTSTØRRELSE

Produkt bredde	148mm	Produkt lengde	65mm
Produkt vekt	622g		

LOGISTIKKDATA

Tolltariffnummer	85176900
------------------	----------

LOGISTIKKDATA (F-PACK)

Bredde	174mm	Høyde/dia.	117mm
Lengde	237mm	Vekt	1065g
GTIN	4897105830030	Enhet	ESK
Innholdsenehet	STK	Antall	1

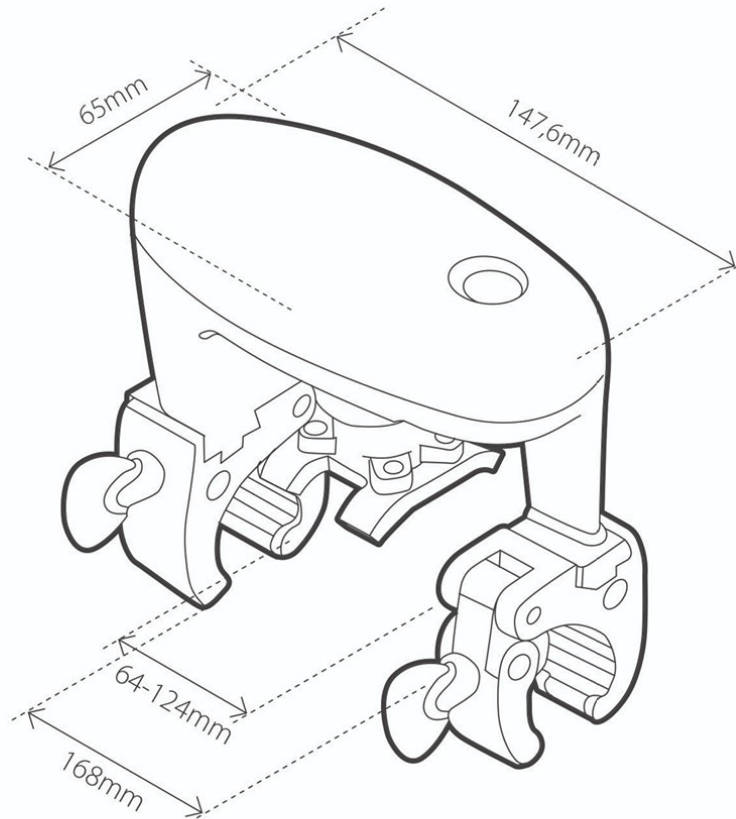
LOGISTIKKDATA (M-PACK)

Bredde	560mm	Høyde/dia.	250mm
Lengde	500mm	Vekt	13000g
GTIN	-	Enhet	KRT
Innholdsenehet	ESK	Antall	12

INSTALLASJONSKRAV

Vi utvikler og designer våre produkter i henhold til strenge kvalitets- (ISO 9001) og miljøkrav (ISO 14001). Alle elektriske installasjoner skal utføres av en registrert installasjonsvirksomhet. Produktet skal installeres i samsvar med installasjonsveiledning og NEK 400. Eventuelle installasjonsfeil, feil bruk eller skade på produktet dekkes ikke av garantien.

Oppdatert dokumentasjon finnes tilgjengelig på www.heatit.com og/eller documents.heatit.com. Heatit Controls AB kan ikke holdes ansvarlig for noen form for feil eller utelatelser i vår produktinformasjon. Produktspesifikasjonene kan endres uten ytterligere varsel.



Heatit leakage stopper kan bestilles fra www.heatit.com/4566651

All øvrig dokumentasjon er tilgjengelig på over nevnte adresse samt på documents.heatit.com/4566651

