



## HEATIT Z-DIM2 250W

Z-Wave Rotary Dimmer

El-nummer 1444440

GTIN 7071236016410

Heatit Z-Dim2 er en Z-Wave vridimmer for mange forskjellige typer lyskilder. Dimmeren fungerer på de fleste lave laster uten å forårsake flimrer. Heatit Z-Dim2 er velegnet for bruk med LED-lys.

Dimmeren har mulighet for en ekstern bryter som lar deg dimme og skru av/på lyset.

Monteres i standard veggboкс og passer inn i System 55 rammer.

Heatit Z-Dim2 har aktiv strømmåling som gir deg oversikt over forbruket i sanntid.

### BRUKSOMRÅDE / EGENSKAPER

- Z-Wave vridimmer
- 2-wire
- 5W - 250W LED
- Vri- og trykk dimming
- Nemko-sertifisert
- Aktiv strømmåling
- SmartStart
- Maks. dimmenivå autokalibrering
- Støtter krypteringsmodus SO, S2 Authenticated Class, S2 Unauthenticated Class
- Firmwareoppdatering (OTA)
- Overbelastningsbeskyttelse
- Kortslutningsbeskyttelse
- Overspenningsvern
- Overopphetingsbeskyttelse
- Ekstern bryter
- Justerbart dimmenivå

### PRODUKT DATA

Farge	Hvit RAL 9003
Min. og maks luftfuktighet (RH%)	10 til 85%
Lagring omgivelsestemperatur	-30 til 70°C
Drift omgivelsestemperatur	5 til 40°C

### SERTIFISERING

Sertifisering	RoHS, Reach
IP-klasse	IP21

### GARANTI

Garanti Norge	5 år
---------------	------

### SMARTHUSTEKNISKE DATA

Z-Wave frekvens	Z-Wave - 868.4 MHz (EU)
Z-Wave chip	Z-Wave 700 chip
Minimum rekkevidde RF	40m
Over The Air oppdatering (OTA)	Ja
Z-Wave Krypteringsmodus	S0 S2 Authenticated Class S2 Unauthenticated Class

### ELEKTROTEKNISKE DATA

Spenning / strømforsyning	230VAC 50Hz
Driftseffekt	5 til 250W
Reguleringsmetode	Vri- og trykkdimming
Tilkoblingstype	Skrulklemmer
Tilkoblingsterminal kabelstørrelser	0.2 til 2.5mm <sup>2</sup>
Maks tiltrekningsmoment tilkobling	2N·m
Spenning utgang	230VAC 50Hz



## PRODUKTDIMENSJONER

Produkthøyde/diameter	70mm	Produktbredde	90mm
Produktlengde	94mm	Produkt nettovekt	139g

## TILLEGGSINFO

Dette er et Z-Wave Plus produkt med S2 security. For å kunne ha utbytte av S2 security, må din gateway støtte S2 security.

Styring av lys kan være utfordrende, og vi anbefaler å teste kompatibiliteten før installasjon.

Ved tilkobling av veldig lave laster anbefales det å bruke en bunnlast.

Frekvens 868.4MHz. Maks. effektnivå 12,49dBm.

Avstanden mellom bruker og produkt bør være mer enn 20 cm i drift.

Sertifiseringer: Nemko, CE, Z-Wave Plus

## VEDLIKEHOLD

Produktet trenger ikke vedlikehold. Kun innendørs bruk.

## RETUR, GJENVINNING OG DEPONI

Produktet skal resirkuleres som elektronisk avfall.

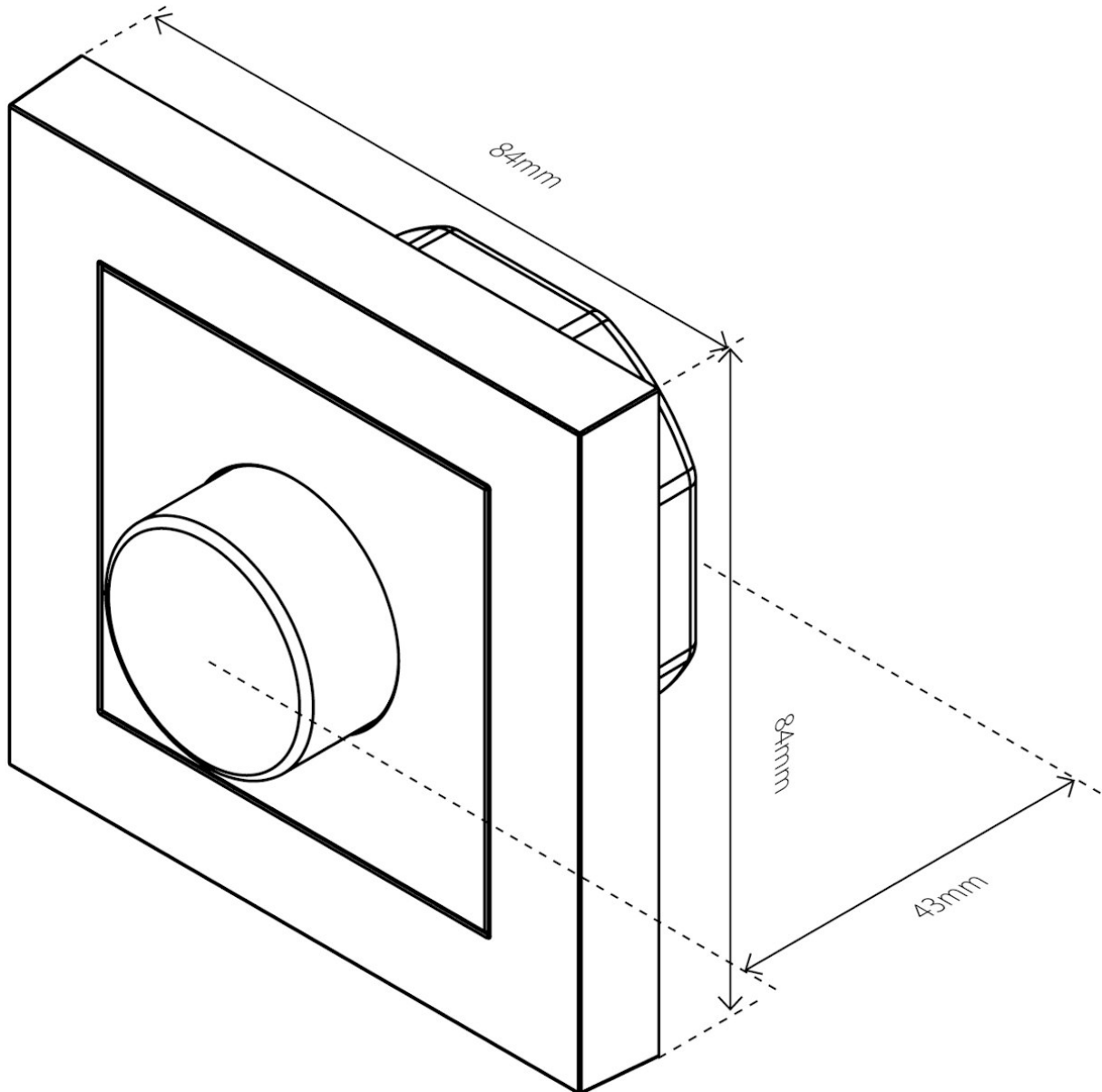
## INSTALLASJONSKRAV

Vi utvikler og designer våre produkter i henhold til strenge kvalitets- (ISO 9001) og miljøkrav (ISO 14001). Alle elektriske installasjoner skal utføres av en registrert installasjonsvirksomhet. Produktet skal installeres i samsvar med installasjonsveiledning og NEK 400. Eventuelle installasjonsfeil, feil bruk eller skade på produktet dekkes ikke av garantien.

Oppdatert dokumentasjon finnes tilgjengelig på [www.heatit.com](http://www.heatit.com) og/eller [documents.heatit.com](http://documents.heatit.com)

Heatit Controls AB kan ikke holdes ansvarlig for noen form for feil eller feiltolkninger i vår produktinformasjon.

Produktspesifikasjonene kan endres uten ytterligere varsel.



**Heatit Z-Dim2 250W kan bestilles fra [www.heatit.com/1444440](http://www.heatit.com/1444440)**

All øvrig dokumentasjon er tilgjengelig på over nevnte adresse samt på [documents.heatit.com/1444440](http://documents.heatit.com/1444440)

