



BRUKSOMRÅDE / EGENSKAPER

Regulator for vannbåren varme
 Reléutgangene kan brukes til å styre aktuatorer i et vannbåret gulvvarmesystem
 Kan styre 24V aktuatorer eller 230VAC aktuatorer
 Kan kobles sammen med en Heatit Z-Temp2 eller Heatit Z-TRM3 termostat i hver sone
 DIN-rail-montering
 Fungerer som en Z-Wave-repeater, for utvidet dekning av Z-Wavenettverket
 Firmware-oppdatering (OTA)
 Støtter krypteringsmodus S0, S2 Authenticated Class, S2 Unauthenticated Class

HEATIT Z-WATER

EOL

Z-Wave Regulator 868,4 MHz

El-nummer 4512475

GTIN 7071236014065

Heatit Z-Water er en DIN-skinne-regulator til styring av vannbåren varme. Modulen settes rett på en DIN-skinne for å legge til en rekke funksjoner i det trådløse Z-Wave-nettverket. Heatit Z-Water er utstyrt med 10 reléutganger og har 4 analoge innganger.

Regulatoren kobles til 230VAC og kan levere en utgangsstrøm på 24VDC eller 230VAC. Heatit Z-Water-reléutganger kan styres fritt fra Z-Wave-nettverket, og kan brukes til flere formål, f.eks. til styring av lys, styring av aktuatorer i et gulvvarmesystem eller styring av andre hjemmeautomatiseringssystemer.

Bør ikke plasseres i stålskap da rekkevidden reduseres.

IOT / SMARTHUSTEKNISKE DATA

Z-Wave frekvens	Z-Wave - 868.4 MHz (EU)
Z-Wave chip	Z-Wave 500 chip
Minimum rekkevidde RF	40m
Over The Air oppdatering (OTA)	Ja
Z-Wave Krypteringsmodus	S0 S2 Unauthenticated Class S2 Authenticated Class

ELEKTROTEKNISKE DATA

Spenning / strømforsyning	240V
Maks belastning (resistiv last)	150W
Effektforbruk i standby	0.6W



TILLEGGSSINFO

Dette er et Z-Wave Plus-produkt med S2 security. For å kunne ha utbytte av S2 security, må din gateway støtte S2 inkludering.

Heatit Z-Water er ikke kompatibel med Heatit Z-Wave Gateway.

VEDLIKEHOLD

Produktet trenger ikke vedlikehold.

SERTIFISERING

Sertifisering	Z-Wave Plus CE	IP-klasse	IP21
---------------	-------------------	-----------	------

GARANTI

Garanti Norge	2 år
---------------	------

LOGISTIKKDATA (F-PACK)

Bredde	98mm	Høyde/dia.	75mm
Lengde	175mm	Vekt	380g
GTIN	7071236014065	Enhet	ESK
Innholdsenehet	STK	Antall	1

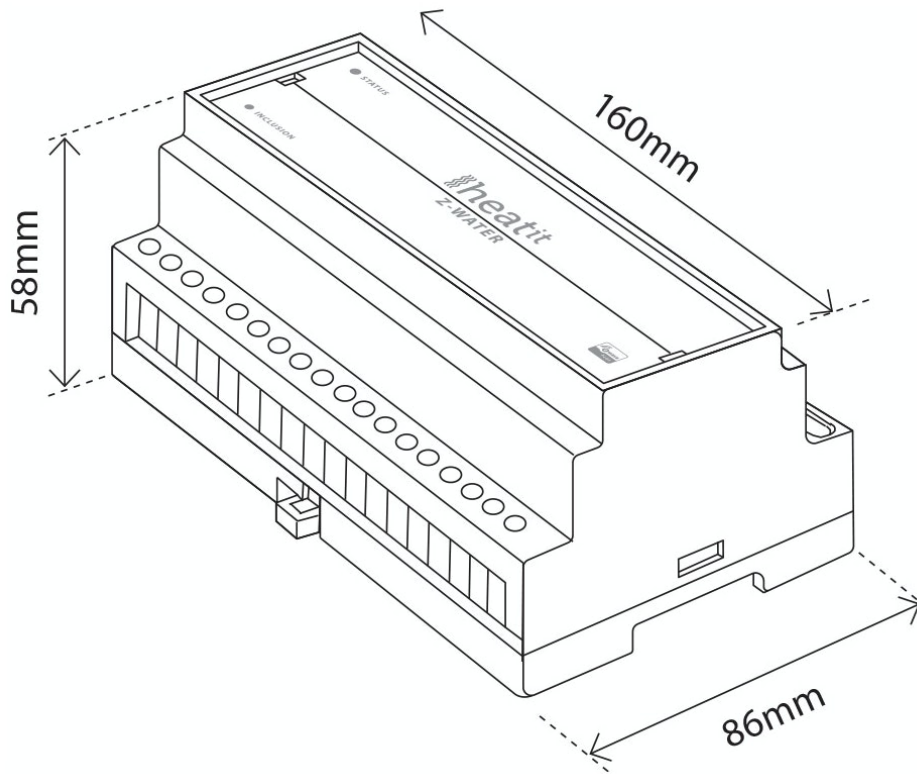
LOGISTIKKDATA (M-PACK)

Bredde	600mm	Høyde/dia.	380mm
Lengde	420mm	Vekt	19500g
GTIN	-	Enhet	KRT
Innholdsenehet	ESK	Antall	50

INSTALLASJONSKRAV

Vi utvikler og designer våre produkter i henhold til strenge kvalitets- (ISO 9001) og miljøkrav (ISO 14001). Alle elektriske installasjoner skal utføres av en registrert installasjonsvirksomhet. Produktet skal installeres i samsvar med installasjonsveiledning og NEK 400. Eventuelle installasjonsfeil, feil bruk eller skade på produktet dekkes ikke av garantien.

Oppdatert dokumentasjon finnes tilgjengelig på www.heatit.com og/eller documents.heatit.com
Heatit Controls AB kan ikke holdes ansvarlig for noen form for feil eller utelatelser i vår produktinformasjon.
Produktspesifikasjonene kan endres uten ytterligere varsel.



Heatit Z-Water kan bestilles fra www.heatit.com/4512475

All øvrig dokumentasjon er tilgjengelig på over nevnte adresse samt på documents.heatit.com/4512475

