



HEATIT 7S NFC WHITE RAL 9003

Termostat 3600W 16A

El-nummer 5430585

GTIN 7071236016878

Heatit 7S NFC er en elektronisk termostat for elektrisk gulvvarme. Termostaten har tre moduser; Comfort, Eco og ukesprogram.

Monteres i standard veggboкс og passer inn i System 55 rammer. Den har en intern føler og kan tilkobles to eksterne følere.

Heatit 7S NFC har en innebygd NFC chip som lar deg programmere termostaten via en app på telefonen. Alle innstillinger lar seg konfigurere via appen, i tillegg kan du sette opp ukesprogram.

Designet for elektrisk oppvarming.

BRUKSOMRÅDE / EGENSKAPER

- NFC termostat
- 7-segment LED-display
- Gulvføler
- Intern romføler
- Ekstern romføler (kablet)
- 3 moduser: Comfort, Economy og Automatic
- Krever smarttelefon med iOS, Android 6.0 eller nyere + NFC support
- Adaptiv regulering
- Ukesprogram
- En-polet brudd
- Lås/barnesikring
- Temperaturkalibrering

PRODUKT DATA

Farge	Hvit RAL 9003
Min. og maks luftfuktighet (RH%)	10 til 85%
Drift omgivelsestemperatur	5 til 40°C

TERMOSTAT DATA

Kompatible NTC-følere (kΩ @ 25°C)	6,8, 10, 12, 15, 22, 33, 47
Feilmargin temperatur	0,5°C
Utgang	1
Temperaturfølsomhet	±0,5°C
Hysteres	±0,5°C
Ohm-verdi ved 25°C	10kΩ
Maks lengde på NTC føler	50m
Reguleringstemperatur	5 til 40°C

SERTIFISERING

Sertifisering	Reach, RoHS
EN Standard	CE
IP-klasse	IP21

GARANTI

Garanti Norge	5 år
---------------	------

SMARTHUSTEKNISKE DATA

Alternative kommunikasjonsprotokoller	Ingen alternative kommunikasjonsprotokoller
Trykknapper	3
Primær smarthusprotokoll	Near Field Communication (NFC)

ELEKTROTEKNISKE DATA

Spennning / strømforsyning	230VAC 50Hz
Maks belastning (resistiv last)	3600W
Effektforbruk i standby	0.5W
Maks belastning (resistiv last)	16A
Tilkoblingstype	Skruklemmer
Tilkoblingsterminal kabelstørrelser	0.2 til 2.5mm ²
Maks tiltrekningsmoment tilkobling	2N·m
Spennning utgang	230VAC 50Hz



PRODUKTDIMENSJONER

Produkt høyde/diameter	84mm	Produkt bredde	84mm
Produkt lengde	51.1mm	Produkt nettvekt	109g

TILLEGGSINFO

Kan monteres i badrom i hht NEK 400-7-701.537.1 (ikke krav om to-polet brudd).

VEDLIKEHOLD

Produktet trenger ikke vedlikehold. Kun innendørs bruk.

RETUR, GJENVINNING OG DEPONI

Produktet skal resirkuleres som elektronisk avfall.

INSTALLASJONSKRAV

Produktet tåler en belastning på maks. 16A/3600W ved 230VAC. Vi anbefaler en kontaktor ved belastninger over 13A.

Generell info;

Verdt å merke seg vedrørende riktig montering av termostater.

Når to eller flere termostater monteres for tett sammen, kan varmen som de avgir, forstyrre temperatursensorene og det blir for varmt i veggboxen. Dette kan føre til at de viser feil temperatur, særlig når de jobber på høye belastninger, og dermed fungerer feil ved styring av varmen. For å unngå slike problemer, bør termostater monteres så langt fra hverandre som mulig og alltid i hver sin veggbox. Dette gir riktigere temperaturmålinger.

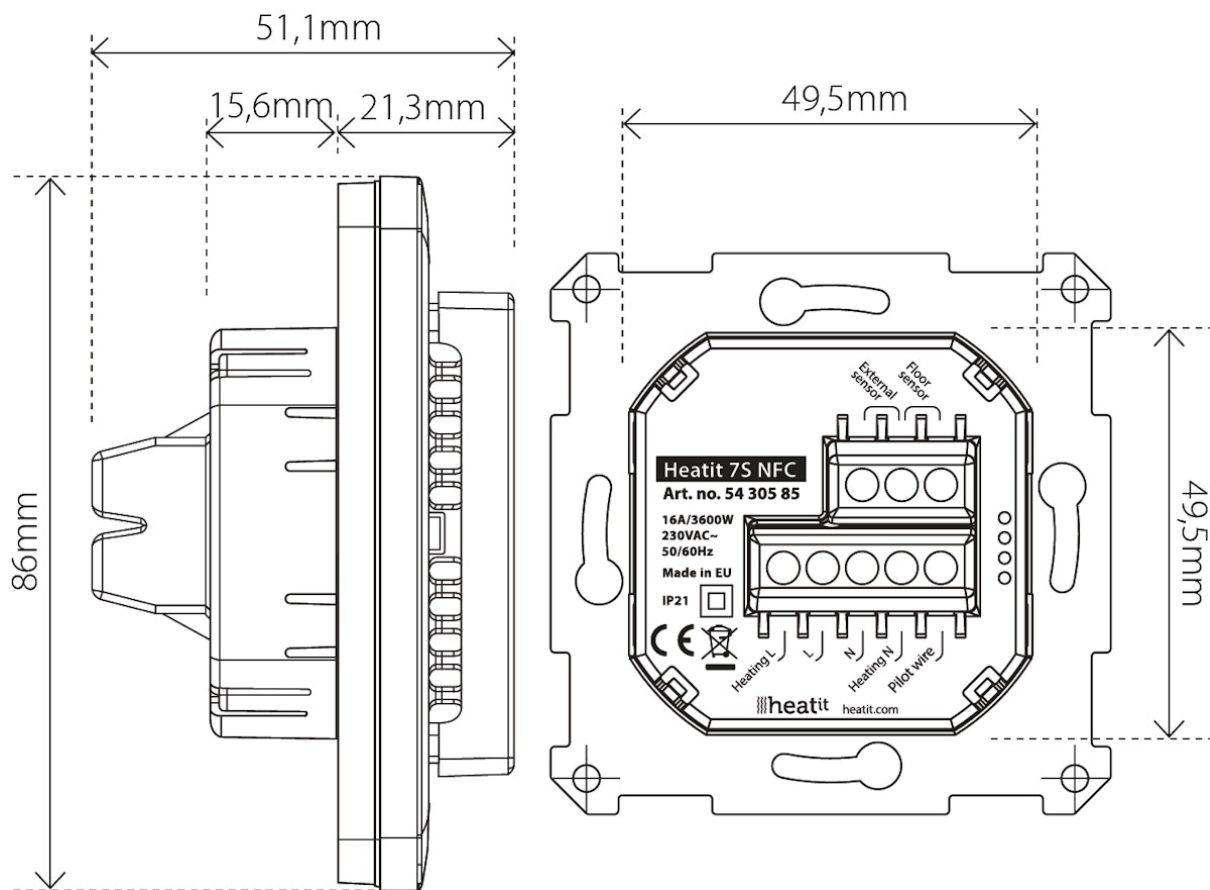
I multiramme med flere enheter skal alltid termostaten monteres nederst, og det skal aldri monteres mer enn én termostat i en multiramme.

Vi utvikler og designer våre produkter i henhold til strenge kvalitets- (ISO 9001) og miljøkrav (ISO 14001). Alle elektriske installasjoner skal utføres av en registrert installasjonsvirksomhet. Produktet skal installeres i samsvar med installasjonsveiledning og NEK 400. Eventuelle installasjonsfeil, feil bruk eller skade på produktet dekkes ikke av garantien.

Oppdatert dokumentasjon finnes tilgjengelig på www.heatit.com og/eller documents.heatit.com

Heatit Controls AB kan ikke holdes ansvarlig for noen form for feil eller feiltolkninger i vår produktinformasjon.

Produktspesifikasjonene kan endres uten ytterligere varsel.



Heatit 7S NFC White RAL 9003 kan bestilles fra www.heatit.com/5430585

All øvrig dokumentasjon er tilgjengelig på over nevnte adresse samt på documents.heatit.com/5430585

