



BRUKSOMRÅDE / EGENSKAPER

Z-Wave termostat
 Gulvføler
 Intern romføler
 Ekstern romføler (kablet)
 Temperaturbegrenser
 SmartStart
 Ukesprogram
 Temperaturvisning i gateway
 Firmwareoppdatering (OTA)
 Aktiv strømmåling
 Reléstatus LED
 En-polet brudd
 Lås/Barnesikring
 Temperaturkalibrering
 5 assosiasjoner
 Støtter krypteringsmodus S0, S2 Authenticated Class, S2 Unauthenticated Class

VEDLIKEHOLD

Produktet trenger ikke vedlikehold. Kun innendørs bruk.

TILLEGGSINFO

Kan monteres i baderom i hht NEK 400-7-701.537.1 (ikke krav om to-polet brudd).

Dette er et Z-Wave Plus-produkt med S2 security. For å kunne ha utbytte av S2 security, må din gateway støtte S2-security.

RETUR, GJENVINNING OG DEPONI

Produktet skal resirkuleres som elektronisk avfall.

HEATIT Z-TRM3 BLACK RAL 9011

Z-Wave termostat 3600W 16A 868,4 MHz

El-nummer 5430598

GTIN 7071236016045

Heatit Z-TRM3 er en elektronisk termostat for elektrisk gulvvarme. Termostaten har en innebygd Z-Wave-chip som kan kobles opp mot styringssystemer. Monteres i standard veggboкс og passer inn i System 55 rammer. Den har en intern føler og kan tilkobles to eksterne følere.

Heatit Z-TRM3 har aktiv strømmåling som gir deg oversikt over forbruket i sanntid.

Termostaten lar deg sette assosiasjoner som gjør at den kan styre eksterne releer og veggplugger.

Designet for elektrisk oppvarming.

IOT / SMARTHUSTEKNISKE DATA

Z-Wave frekvens	Z-Wave - 868.4 MHz (EU)
Z-Wave chip	Z-Wave 500 chip
Minimum rekkevidde RF	40m
Over The Air oppdatering (OTA)	Ja
Z-Wave Krypteringsmodus	S0 S2 Authenticated Class S2 Unauthenticated Class
Z-Wave Sertifiseringer	Z-Wave Plus

ELEKTROTEKNISKE DATA

Spenning / strømforsyning	230VAC 50Hz
Maks belastning (resistiv last)	3600W
Maks strøm	16A
Effektforbruk i standby	2W
Drift omgivelsestemperatur	5 til 40°C
Min. og maks luftfuktighet (RH%)	10 til 85%
Tilkoblingstype	Skrulklemmer
Tilkoblingsterminal kabelstørrelser	0.2 til 2.5mm ²
Maks tiltrekningsmoment tilkobling	2N·m
Kapslingsgrad (IP-klasse)	IP21
Deklarasjoner	CE deklarasjon

TERMOSTAT DATA

Kompatible NTC-følere (k? @ 25°C)	10, 12, 15, 22, 33, 47
Hysteres	0,3 til 3,0 (std. hysteres 0,5)
Reguleringstemperatur	5 til 40°C
Ohm-verdi ved 25°C	10?

**INSTALLASJONS- OG LAGRINGSDATA**

Maks installasjonstemperatur	40°C	Min installasjonstemperatur	5°C
Type montering	Standard veggboкс		

PRODUKTSTØRRELSE

Produkt bredde	87mm	Produkt høyde	52mm
Produkt lengde	87mm	Produkt vekt	109g

TOLLTARIFFNUMMER

Tolltariffnummer	90321000
------------------	----------

LOGISTIKKDATA (F-PACK)

Antall	1	Bredde	125mm
Høyde/dia.	78mm	Lengde	114mm
Vekt	240g	GTIN f-pak	7071236016045
Enhet	STK		

LOGISTIKKDATA (M-PACK)

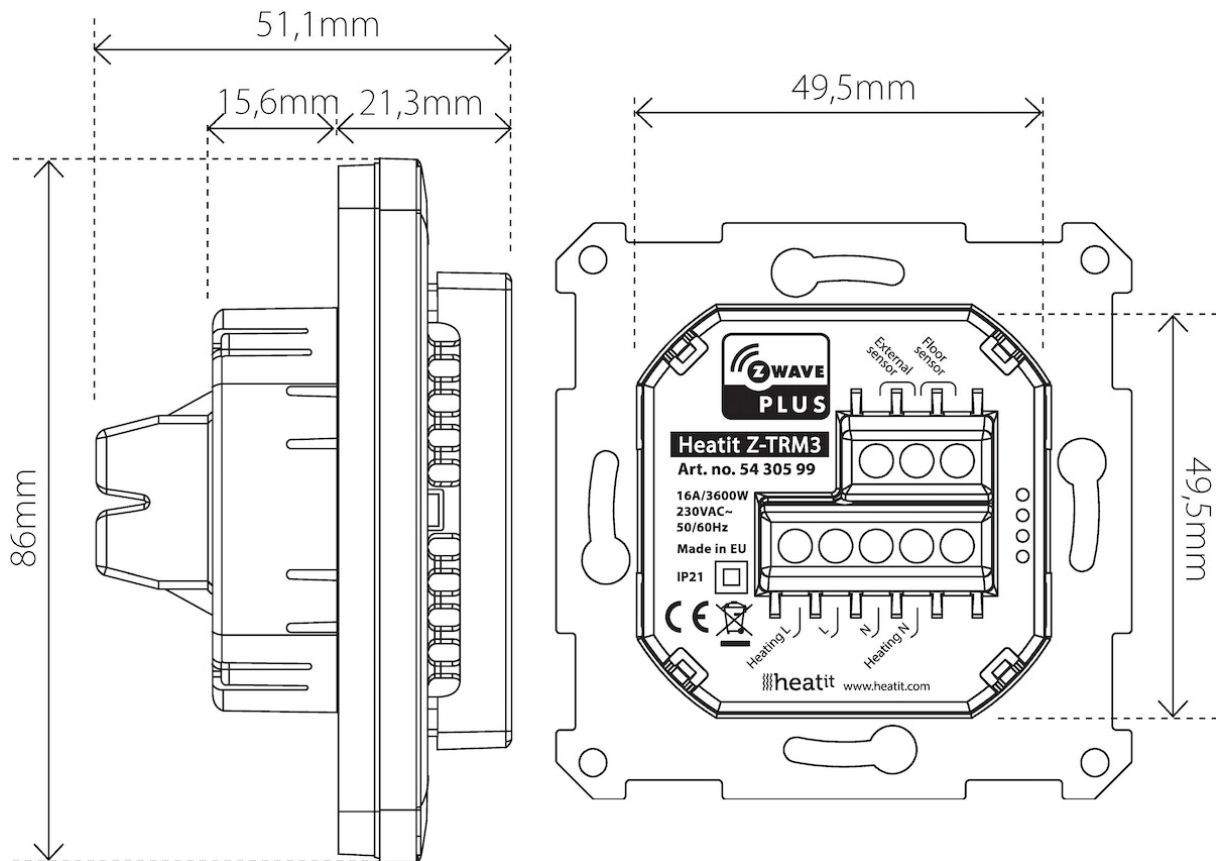
Bredde	395mm	Høyde/dia.	130mm
Lengde	575mm	Vekt	6200g
GTIN m-pak	7071236018018	Enhet	STK
Antall	25		

INSTALLASJONSKRAV

Vi utvikler og designer våre produkter i henhold til strenge kvalitets- (ISO 9001) og miljøkrav (ISO 14001). Alle elektriske installasjoner skal utføres av en registrert installasjonsvirksomhet. Produktet skal installeres i samsvar med installasjonsveiledning og NEK 400. Eventuelle installasjonsfeil, feil bruk eller skade på produktet dekkes ikke av garantien.

Heatit Controls AB kan ikke holdes ansvarlig for noen form for feil eller utelatelser i vår produktinformasjon. Produktspesifikasjonene kan endres uten ytterligere varsel.

Produktet tåler en belastning på maks 16A/3600W ved 230VAC. Vi anbefaler en kontaktor ved belastninger over 13A.



Heatit Z-TRM3 Black RAL 9011 kan bestilles fra www.heatit.com/5430598

All øvrig dokumentasjon er tilgjengelig på over nevnte adresse samt på documents.heatit.com/5430598

