



## HEATIT Z-TRM3 WHITE RAL 9003

Z-Wave termostat 3600W 16A 868,4 MHz

**EI-nummer** 5430599

**GTIN** 7071236015239

Smart termostat.

Heatit Z-TRM3 er en elektronisk termostat for elektrisk gulvvarme. Termostaten har en innebygd Z-Wave-chip som kan kobles opp mot styringssystemer.

Monteres i standard veggboкс og passer inn i System 55 rammer. Den har en intern føler og kan tilkobles to eksterne følere.

Heatit Z-TRM3 har aktiv strømmåling som gir deg oversikt over forbruket i sanntid.

Termostaten lar deg sette assosiasjoner som gjør at den kan styre eksterne releer og veggpluggen.

Designet for elektrisk oppvarming.

Termostaten tåler en resistiv last på maks 16A/3600W ved 230VAC. Vi anbefaler bruk av kontaktor for laster over 13A.

Termostaten er designet for resistive laster. Ved bruk av store resistive laster, samt kapasitive eller induktive laster, skal det benyttes en kontaktor.

### BRUKSOMRÅDE / EGENSKAPER

- Z-Wave termostat
- Gulvføler
- Intern romføler
- Ekstern romføler (kablet)
- Temperaturbegrenser
- SmartStart
- Ukesprogram
- Temperaturvisning i gateway
- Støtter krypteringsmodus S0, S2 Authenticated Class, S2 Unauthenticated Class
- Firmwareoppdatering (OTA)
- Aktiv strømmåling
- Reléstatus LED
- En-polet brudd
- Lås/Barnesikring
- Temperaturkalibrering
- 5 assosiasjoner

### PRODUKT DATA

Farge	Hvit RAL 9003
Min. og maks luftfuktighet (RH%)	10 til 85%
Drift omgivelsestemperatur	5 til 40°C

### TERMOSTAT DATA

Kompatible NTC-følere (kΩ @ 25°C)	10, 12, 15, 22, 33, 47
Feilmargin temperatur	0,5°C
Utgang	1
Temperaturfølsomhet	±0,5°C
Hysterese	0,3 til 3,0°C (std. hysterese 0,5°C)
Ohm-verdi ved 25°C	10kΩ
Maks lengde på NTC føler	50m
Reguleringstemperatur	5 til 40°C

### SERTIFISERING

Sertifisering	Reach, RoHS
IP-klasse	IP21

### GARANTI

Garanti Norge	5 år
---------------	------

### SMARTHUSTEKNISKE DATA

Z-Wave frekvens	Z-Wave - 868.4 MHz (EU)
Z-Wave chip	Z-Wave 500 chip
Alternative kommunikasjonsprotokoller	Ingen alternative kommunikasjonsprotokoller
Minimum rekkevidde RF	40m
Over The Air oppdatering (OTA)	Ja
Trykknapper	3
Z-Wave Krypteringsmodus	S0 S2 Authenticated Class S2 Unauthenticated Class
Primær smarthusprotokoll	Z-Wave

### ELEKTROTEKNISKE DATA

Spenning / strømforsyning	230VAC 50Hz
Maks belastning (resistiv last)	3600W
Effektforbruk i standby	2W
Bryter type	Enpolet bryter
Maks belastning (resistiv last)	16A
Tilkoblingstype	Skruklemmer
Tilkoblingsterminal kabelstørrelser	0.2 til 2.5mm <sup>2</sup>
Maks tiltrekningsmoment tilkobling	2N·m
Spenning utgang	230VAC 50Hz



## PRODUKTDIMENSJONER

Produkt høyde/diameter	84mm	Produkt bredde	84mm
Produkt lengde	51mm	Produkt nettvekt	110g

## TILLEGGSINFO

Kan monteres i badrom i hht NEK 400-7-701.537.1 (ikke krav om to-polet brudd).

Dette er et Z-Wave Plus-produkt med S2 security. For å kunne ha utbytte av S2 security, må din gateway støtte S2-security.

Sertifiseringer: EN 60730-2-9, EMC 2014/30/EU, Z-Wave Plus, LVD 2014/35/EU, EN 60730-1, RoHS 2011/65/EU, CE

## VEDLIKEHOLD

Produktet trenger ikke vedlikehold. Kun innendørs bruk.

## RETUR, GJENVINNING OG DEPONI

Produktet skal resirkuleres som elektronisk avfall.

## INSTALLASJONSKRAV

Termostaten tåler en resistiv last på maks 16A/3600W ved 230VAC. Vi anbefaler bruk av kontaktor for laster over 13A. Termostaten er designet for resistive laster. Ved bruk av store resistive laster, samt kapasitive eller induktive laster, skal det benyttes en kontaktor.

Generell info;

Verdt å merke seg vedrørende riktig montering av termostater.

Når to eller flere termostater monteres for tett sammen, kan varmen som de avgir, forstyrre temperatursensorene og det blir for varmt i veggboxen. Dette kan føre til at de viser feil temperatur, særlig når de jobber på høye belastninger, og dermed fungerer feil ved styring av varmen. For å unngå slike problemer, bør termostater monteres så langt fra hverandre som mulig og alltid i hver sin veggbox. Dette gir riktigere temperaturmålinger.

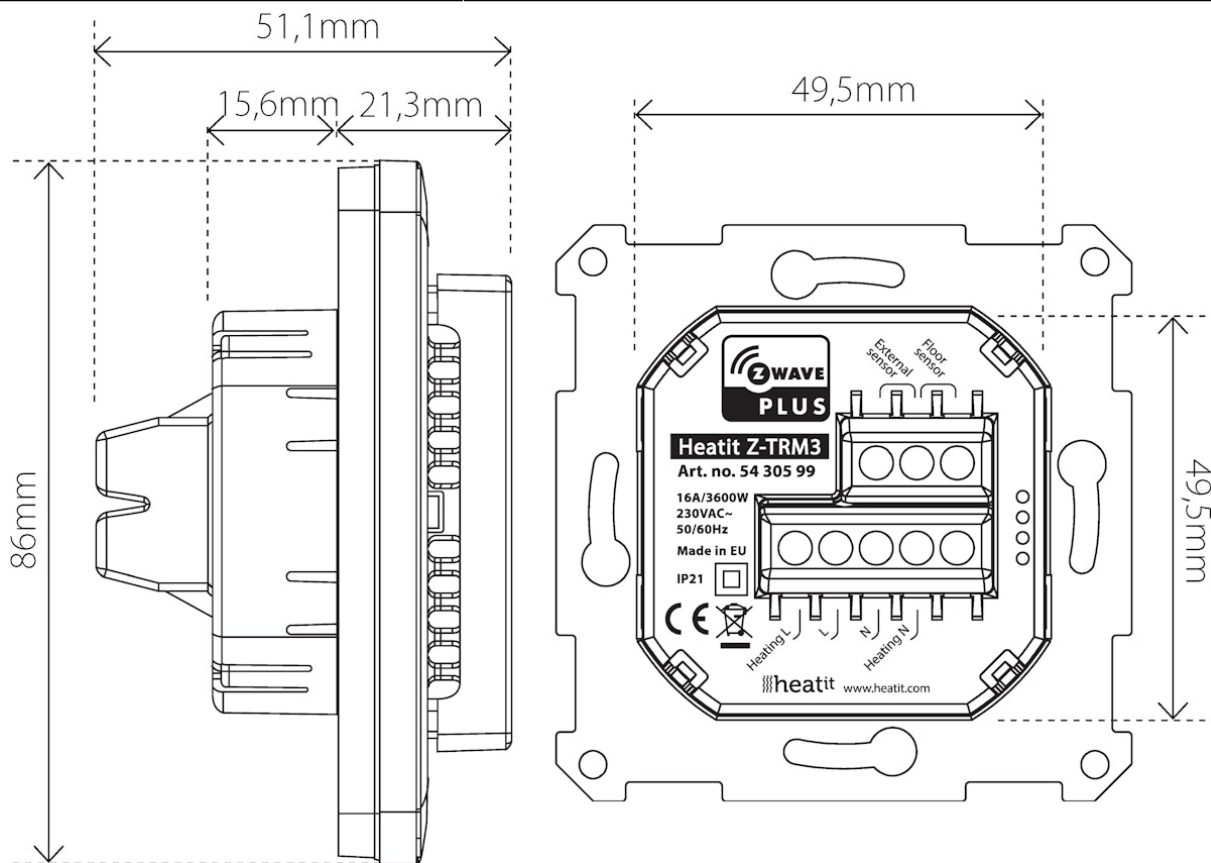
I multirammer med flere enheter skal alltid termostaten monteres nederst, og det skal aldri monteres mer enn én termostat i en multiramme.

Vi utvikler og designer våre produkter i henhold til strenge kvalitets- (ISO 9001) og miljøkrav (ISO 14001). Alle elektriske installasjoner skal utføres av en registrert installasjonsvirksomhet. Produktet skal installeres i samsvar med installasjonsveiledning og NEK 400. Eventuelle installasjonsfeil, feil bruk eller skade på produktet dekkes ikke av garantien.

Oppdatert dokumentasjon finnes tilgjengelig på [www.heatit.com](http://www.heatit.com) og/eller [documents.heatit.com](http://documents.heatit.com)

Heatit Controls AB kan ikke holdes ansvarlig for noen form for feil eller feiltolkninger i vår produktinformasjon.

Produktspesifikasjonene kan endres uten ytterligere varsel.



**Heatit Z-TRM3 White RAL 9003 kan bestilles fra [www.heatit.com/5430599](http://www.heatit.com/5430599)**

All øvrig dokumentasjon er tilgjengelig på over nevnte adresse samt på [documents.heatit.com/5430599](http://documents.heatit.com/5430599)

