

HEATIT 7S NFC THERMOSTAT

Quick Guide

Art. no. 54 305 85
01.05.2022 Ver 2022-A



Complete english manual:
manuals.heatit.com



1. INTRODUCTION

Heatit 7S NFC is an electronic thermostat for electrical underfloor heating, designed to be mounted in a junction box. The thermostat has three modes: Comfort, Economy and Automatic.

Heatit NFC Thermostat has a built-in NFC chip to control the thermostat via a NFC app. All parameters can be configured from the app, in addition you can set up weekly programs via the app.

Heatit 7S NFC Thermostat is equipped with a single-pole switch and fits into System 55 frames. The thermostat can withstand a load of max 16A/3600W at 230VAC. We recommend a contactor for loads above 13A. The thermostat may be connected to two wired external sensors.

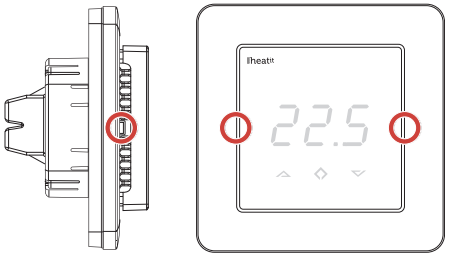
The thermostat is designed for electrical heating.

2. INSTALLATION

Installation must be done by a qualified electrician in accordance with the national building codes. Before installation, disconnect any power to the device mains. During installation of the device, power to the device must be disconnected AT ALL TIMES!

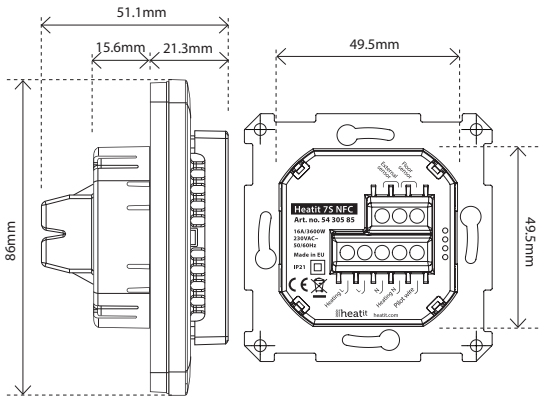
Start carefully releasing the front cover by pushing the release springs. Use e.g. a small slotted screwdriver. The front cover and frame may now be removed.

Release springs



Now connect the wires to the thermostat terminals. Use 1.5mm² or 2.5mm² according to load.
NB! Max tightening torque for terminal screws: 2Nm

PILOT	Pilot Wire
HEATING (N)	Heating cable connection (Neutral)
N	Power connection (Neutral) 230VAC
L	Power connection (Live) 230VAC
HEATING (L)	Heating Cable connection (Live)
FLOOR SENSOR	Floor temp sensor, NTC type
EXTERNAL SENSOR	External temp sensor, NTC type



Use an extra screw connector to connect heating cable earth wire to mains earth wire. Next, position the thermostat and fasten it into the wall's junction box using 2-4 screws. Position the frame, then position and carefully press the front cover until it snaps in place. Check that the front cover is placed properly on sides. The front cover should now fit firmly fixed on all sides.

Note! The top cover has to be installed when the thermostat is connected to the main power source. The thermostat is not a SELV product. All voltage parts must be considered to be 230VAC.



3. STARTUP

After connecting the power to the thermostat for the first time, all parameters will have default settings. (Alternative settings are shown in parenthesis).

Heating mode	CO (ECO, Aut)
Operating mode	F Floor sensor A Internal sensor AF Internal sensor + floor sensor A2 External sensor
Floor sensor type	Default value 10kΩ (6.8, 10 12, 15, 22, 33, 47kΩ)
Calibration	0°C (-4°C...4°C)
Display contrast	3 (0...9, A)
Temperature limits:	FLO (Floor min temp.) FHI (Floor max temp.) ALO (Room min temp.) AHI (Room max temp.)

Note: Wooden floors require a floor sensor to be connected. Most manufacturers of wooden floors state that the maximum temperature must be limited to 27°C.

4. SMARTPHONE APPLICATION

The smartphone application allows you to control the thermostat by NFC (Near Field Communication). All the parameters of the thermostat can be configured through the app. In addition, the app allows you to create weekly schedules in automatic mode.

For iOS



Download and install the app from the link in the QR-code.

For Android



Download and install the app from the link in the QR-code.

TECHNICAL DATA

Protocol	NFC
Rated voltage	230VAC 50Hz
Max load	3600W (resistive loads only) Use contactor for loads higher than 13A
Max current	16A
Power consumption	0.5W
Ambient temperature	5°C to 40°C (during operation)
Temperature range	5°C to 40°C
Hysteresis	0.5°C
Compatible with NTC sensors with values	6.8, 10, 12, 15, 22, 33 og 47kΩ @ 25°C
IP Code	IP 21
Approvals	CE



Heatit Controls AB | Läkarvägen 4, 454 31 BRASTAD, SWEDEN
Phone: +47 61 18 77 77 | post@heatit.com – www.heatit.com



Heatit Controls AB can not be held liable for typographical errors, other errors or omissions in our information. Product specifications may change without further notice. All electrical installations must be carried out by a licensed electrician. The product must be installed in accordance with national building codes and our installers manual.

HEATIT 7S NFC THERMOSTAT

Quick Guide

El-nr. 54 305 85

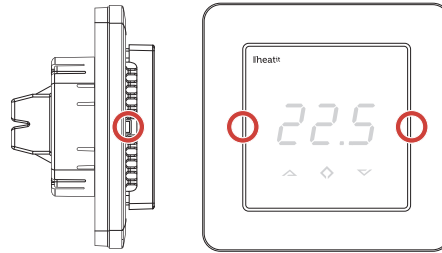
01.05.2022 Ver 2022-A



Komplett engelsk manual:
manuals.heatit.com



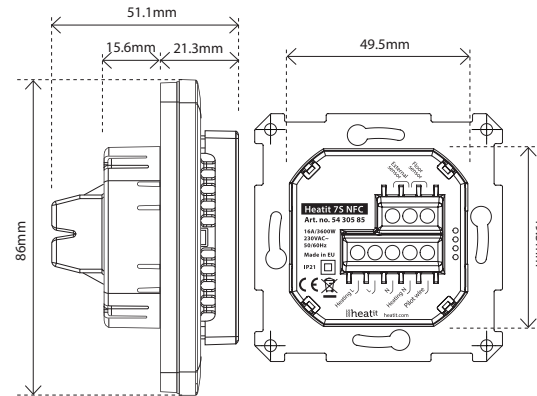
Release springs



Koble kablene til termostatens terminaler. Bruk 1,5mm² eller 2,5mm² kabel etter effektbehov.

NB! Maks tilskruingsmoment: 2Nm

PILOT	Pilot Wire
HEATING (N)	Varmekabeltilkobling (Neutral)
N	Strømtilkobling (Neutral) 230VAC
L	Strømtilkobling (Live) 230VAC
HEATING (L)	Varmekabeltilkobling (Live)
FLOOR SENSOR	Gulvføler, NTC-type
EXTERNAL SENSOR	Ekstern føler, NTC-type



Bruk en ekstra skrukobling for å koble varmekabelens jordledning til hovedjordledningen. Sett deretter termostaten på plass i veggboxen og fest den med 2 til 4 skruer. Plassér rammen først, deretter frontdekselet og press forsiktig til dekelet klikker på plass på begge sider. Se til at ramme og deksel er festet på alle sider.

NB! Frontdekselet må installeres når termostaten er koblet til hovedstrømkilden. Termostaten er ikke et SELV-produkt. Alle spenningsdeler må anses for å være 230VAC.

3. OPPSTART

Etter termostaten kobles til første gang vil alle parameterne ha standardinnstillinger. (Alternative innstillinger vist i parentes).

Oppvarmingsmodus	CO (ECO, Aut)
Styringsmodus	F Gulvføler A Intern romføler AF Intern romføler + gulvføler A2 Ekstern føler
Gulvfølertype	Standardinnstilling 10kΩ (6,8, 10, 12, 15, 22, 33, 47kΩ)
Kalibrering	0°C (-4°C...4°C)
Skjermkontrast	3 (0...9, A)
Temperaturbegrensning	FLo (Min.temp. gulv) FHI (Maks.temp. gulv) ALo (Min.temp. rom) AHI (Maks.temp. rom)

Note: Varmeinstallasjoner under tregulv/parkettgulv krever installasjon av gulvføler. De fleste produsenter av tregulv/parkettgulv krever at maksimumstemperaturen begrenses til 27°C.

4. APP FOR SMARTTELEFON

Termostaten kan kontrolleres gjennom NFC (Near Field Communication) gjennom en app på din smarttelefon. Alle termostatens parametre kan konfigureres gjennom appen. I tillegg lar appen deg sette opp ukesprogrammer for automatisk modus.

For iOS



Last ned og installér appen fra linken i QR-koden.

For Android



Last ned og installér appen fra linken i QR-koden.

TEKNISKE DATA

Protokoll	NFC
Spenning	230VAC 50Hz
Maks belastning	3600W (kun resistive laster) Anbefaler kontaktor ved større laster enn 13A
Maks strøm	16A
Effektforbruk	0.5W
Omgivelsestemperatur	5°C to 40°C (ved bruk)
Reguleringstemperatur	5°C to 40°C
Hysteres	0.5°C
Kompatibel med NTC-følere med verdi	6,8, 10, 12, 15, 22, 33 og 47kΩ @ 25°C
IP-klasse	IP 21
Sertifisering	CE

Kan monteres i baderom i hht NEK 400-7-701.537.1 (ikke krav om to-polet brudd)



1. INTRODUKSJON

Heatit 7S NFC er en elektronisk termostat for elektrisk gulvvarme. Monteres i standard veggboкс. Termostaten har tre moduser; Comfort, Eco og Ukesprogram.

Heatit 7S NFC har en innebygd NFC-chip som lar deg programmere termostaten via en NFC-app på telefonen. Alle innstillinger lar seg konfigurere via appen, i tillegg kan du sette opp ukesprogram.

Heatit 7S NFC er utstyrt med et en-polet brudd og passer inn i de fleste rammer som brukes i Norge (System 55, Elko RS16, Schneider Exxact). Termostaten tåler en belastning på maks. 16A/3600W ved 230VAC. Vi anbefaler en kontaktor ved belastninger over 13A. Termostaten kan tilkobles to eksterne følere.

Termostaten er designet for elektrisk oppvarming.

2. INSTALLASJON

Produktet skal kun installeres av en registrert installasjonsvirksomhet i henhold til norske byggeforskrifter. Før installasjonen må all strømtilførsel til enheten kobles fra. Spenningen til enheten MÅ TIL ENHVER TID være frakoblet under montering.

Frontdekselet fjernes ved å presse inn låseklipsene på termostaten. Bruk en liten skrutrekker eller lignende. Utvis forsiktighet, slik at termostaten ikke skades.



Heatit Controls AB | Läkarvägen 4, 454 31 BRASTAD, SWEDEN
Phone: +47 61 18 77 77 | post@heatit.com – www.heatit.com