

# HEATIT EEZEDIM 250W

## Quick Guide

Art. no. 14 444 30

01.01.2022 Ver 2022-A

heatit



White RAL 9003  
plastic kit

Dimmer unit

White RAL 9010  
plastic kit

### 1. INTRODUCTION

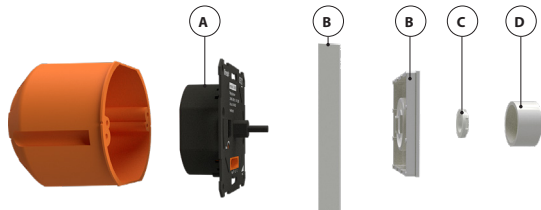
Heatit eezedim is a rotary dimmer for many different types of light fixtures. The Heatit eezedim works on most low loads without causing flickering.

Heatit eezedim is very well suited for LED, and fits into System 55 frames. When connecting low loads it is recommended to use a bypass.

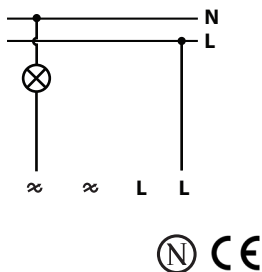
### NB! DIMMING

Dimming may be challenging, and we recommend checking the compatibility of different light sources before installation. We are happy to answer any questions.

### 2. MOUNTING



### 3. WIRING DIAGRAM



### 4. QUICK START


1. Switch off the mains voltage (disable the fuse).
2. Open the junction box.
3. Connect according to the wiring diagram as shown below.
4. After verifying the connections, switch on the mains voltage.

### 5. INSTALLATION AND WIRING

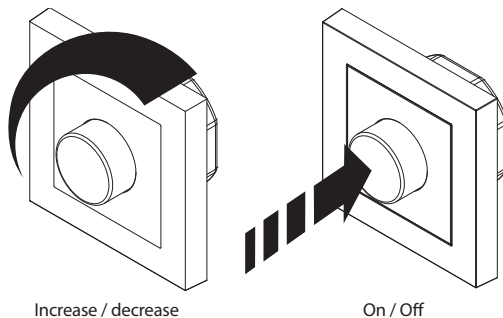
Installation must be done by a qualified electrical installer in accordance with national building codes. Before installation, disconnect any power to the dimmer mains. During the installation process, the fuse must be turned off AT ALL TIMES!

**NB! Max tightening torque for terminal screws: 2Nm**

**NB!** This is a 2-wire dimmer so the **Neutral is only connected to the load** and not the dimmer itself.

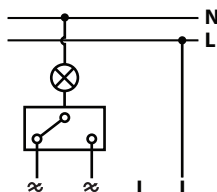
1. Turn off the fuse.
2. Connect the Live to the dimmer terminal marked "L".
3. Connect the load terminal marked "L" to the dimmer terminal marked .
4. Install the dimmer (A) in the wall box. Make sure that no wires are pinched.
5. Attach the cover (B) with the supplied nut (C).
6. Attach the button (D) with a simple push.

### 6. CONTROL



### 7. EXTERNAL TOGGLE SWITCH

The Heatit eezedim has the option for an external toggle switch, making it possible to turn on/off the dimmer with the external switch.



### FEATURES

- Rotary dimmer
- 2-wire
- 5W - 250W LED
- Nemko certified
- Trailing edge
- Overload protection
- Surge protection
- Overheat protection
- Min. dim level
- Max dim level auto-calibration

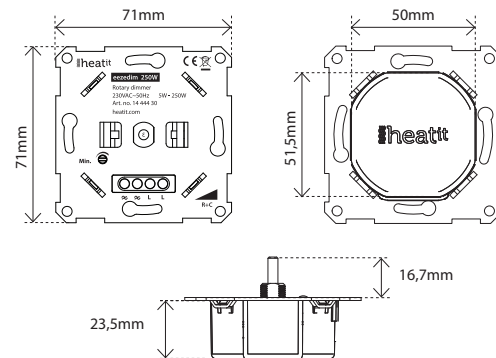
### TECHNICAL DATA

Rated voltage	230VAC 50Hz
Power	5W - 250W
Control	Rotary dimming
Ambient temperature	5°C to 40°C
Connection	Max. 2.5mm <sup>2</sup>
Flush mounting depth	24mm
IP Code	IP 21
Size (LxWxH)	84 x 84 x 43mm

Approvals CE, Nemko

### MAINTENANCE

The device is maintenance-free, but must never be covered. Only for indoor installation.



Heatit Controls AB can not be held liable for typographical errors, other errors or omissions in our information. Product specifications may change without further notice. All electrical installations must be carried out by a licensed electrician. The product must be installed in accordance with national building codes and our installers manual.

**heatit**  
CONTROLS

Heatit Controls AB | Läkavägen 4, 454 31 BRASTAD, SWEDEN  
Phone: +47 61 18 77 77 | post@heatit.com - www.heatit.com

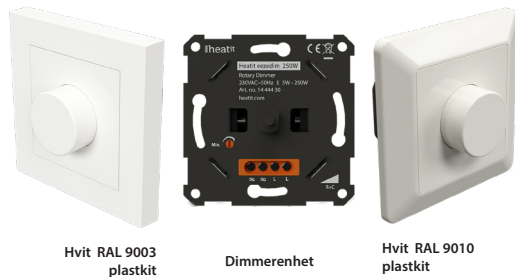
# HEATIT EEZEDIM 250W

## Quick Guide

El-nr. 14 444 30

01.01.2022 Ver 2022-A

heatit



Hvit RAL 9003  
plastkit

Dimmerenhet

Hvit RAL 9010  
plastkit

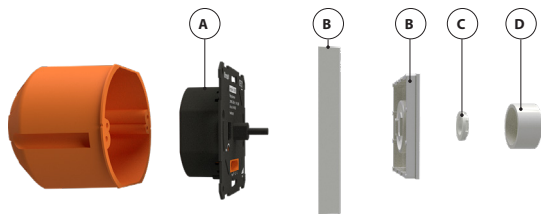
### 1. INNLEDNING

Heatit eezedim er en vriddimmer for mange forskjellige typer lyskilder. Dimmeren fungerer på de fleste lave laster uten å forårsake flimmer.

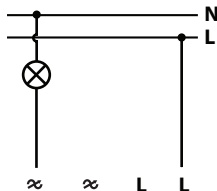
Heatit eezedim er velegnet for bruk med LED-lys. Dimmeren passer inn i standard Elko, Schneider Exxact og System 55 rammesystemer. Ved tilkobling av lav last anbefales det å bruke en bunnlast.

**NB!** Styring av lys kan være utfordrende, og vi anbefaler å teste kompatibiliteten før installasjon. Sjekk gjerne med oss.

### 2. MONTERING



### 3. KOBLINGSDIAGRAM



### 4. QUICK START

1. Koble fra strømtilførselen (skru av sikringen).
2. Åpne veggboxen.
3. Koble til i henhold til koblingskjemaet under.
4. Etter å ha verifisert tilkoblingene, slå på strømtilførselen.

### 5. INSTALLASJON

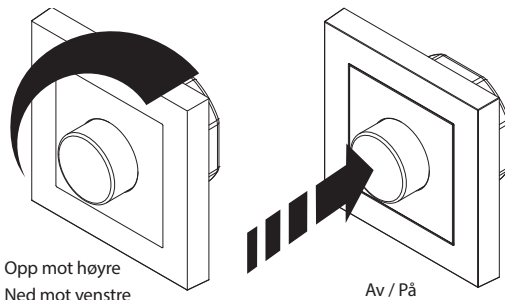
Produktet skal kun installeres av en registrert installasjonsvirksomhet. Før installasjonen må all strømtilførsel til enheten kobles fra. Spenningen til enheten MÅ TIL ENHVER TID være frakoblet under montering.

**NB! Maks tilskruingsmoment: 2Nm**

**NB!** Dette er en 2-wire dimmer og **Nøytral kobles derfor bare til lasten** og ikke til selve dimmeren.

1. Koble fra strømtilførselen.
2. Koble spenning til terminalen merket "L".
3. Koble lastterminalen merket "L" til dimmerterminalen merket
4. Installer dimmeren (A) i veggboxen.  
Pass på at ingen ledninger kommer i klem.
5. Fest dekelet (B) med den medfølgende mutteren (C).
6. Fest knappen (D) med et enkelt trykk.

### 6. REGULERING

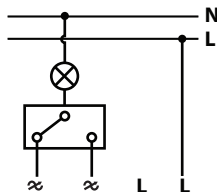


Opp mot høyre  
Ned mot venstre

Av / På

### 7. EKSTERN KABLET BRYTER

Heatit eezedim har endevenderfunksjon som kan kobles til en ekstern kablet bryter, i henhold til skissen under.



### EGENSKAPER

- Vriddimmer
- 2-wire
- 5W - 250W LED
- Nemko sertifisert
- Faseavsnitt/trailing edge
- Overbelastningsbeskyttelse
- Overspenningsvern
- Overopphetingsbeskyttelse
- Min. dimmenivå
- Maks dimmenivå autokalibrering

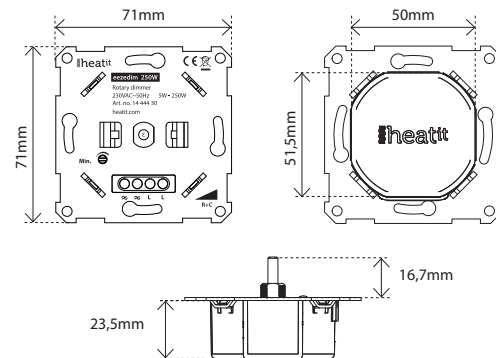
### TEKNISKE DATA

Spenning	230VAC 50Hz
Effekt	5W - 250W
Regulering	Vridimming
Omgivelsestemperatur	5°C til 40°C
Tilkobling	Maks 2,5mm <sup>2</sup>
Monteringsdybde	24mm
IP-klasse	IP 21
Dimensjoner (LxWxH)	84 x 84 x 43mm

Sertifisering CE, Nemko

### VEDLIKEHOLD

Produktet trenger ikke vedlikehold, men må aldri tildekkes. Kun for innendørs bruk.



Heatit Controls AB tar forbehold om typografiske feil, andre feil eller mangler i vår informasjon. Produktspesifikasjoner kan bli endret uten ytterligere varsel. Produktet skal kun installeres av en registrert installasjonsvirksomhet. Produktet skal kun installeres i henhold til gjeldende NEK 400 og installasjonsveiledning.

**heatit**  
CONTROLS

Heatit Controls AB | Läkarvägen 4, 454 31 BRASTAD, SWEDEN  
Phone: +47 61 18 77 77 | post@heatit.com - [www.heatit.com](http://www.heatit.com)