

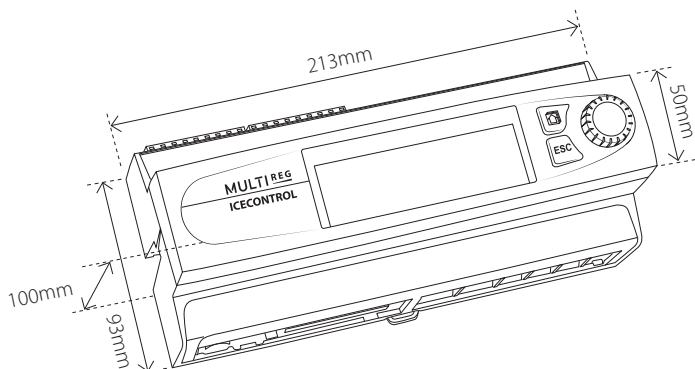
# MULTIREG ICECONTROL PRO



Multireg IceControl Pro er en styringsenhet for inntil to varme-soner. Den er utviklet for å smelte snø og is på bakken, i trapper og på tak og i takrenner. Multireg IceControl Pro er kompatibel med flere typer bakke- og luftfølere. Regulatoren brukes til elektriske varmeanlegg.

Med snøsmelteautomatikk holder du det tørt og isfritt vinteren igjennom. Dette bidrar både til økt sikkerhet mot fall og ulykker når det er glatt, såvel som å spare arbeid med måking, strøing og salting. Bakkefølere kan monteres på steder hvor snø- og isproblemer normalt oppstår, noe som gir deg en funksjonell og energisparende styring av varmekablene. Følerne kan installeres i betong eller asfalt, eller legges under belegningsstein og fliser, i tillegg til tak-/takrenne.

På snøsmelteanlegg skal en termostat benyttes for å regulere anlegget. Multireg IceControl Pro har følere som måler temperatur og nedbør. Den er et naturlig valg for styring av utendørs varme. Muligheter for ekstern overstyring og kalibrering for de fleste forhold, gjør den ypperlig på store anlegg. Med den gunstige prisen og en brukervennlig meny, er den også aktuell for de mindre prosjektene.



Vi utvikler og designer våre produkter i henhold til strenge kvalitets- (ISO 9001) og miljøkrav (ISO 14001). Alle elektriske installasjoner skal utføres av en registrert installasjonsvirksomhet. Produktet skal installeres i samsvar med installasjonsveiledning og NEK 400. Eventuelle installasjonsfeil, feil bruk eller skade på produktet dekkes ikke av garantien. Thermo-Floor AS kan ikke holdes ansvarlig for noen form for feil eller utelatelser i vår produktinformasjon. Produktspesifikasjonene kan endres uten ytterligere varsel.

## PRODUKTINFO Multireg IceControl Pro

### EGENSKAPER

- Snøsmelteautomatikk
- Styrer elektrisk varme
- To utganger som styrer to uavhengige soner
- Bakkeføler
- Takrenneføler
- Ekstern luftføler
- Regn- og snøføler
- Inngang for ekstern overstyring
- Utgang for ekstern varsling ved feil
- MODBUS 485

### TEKNISKE DATA

Spenning	230VAC
Eget forbruk	Maks 10Va
Kontakter	2 potensialfrie utganger
Relé	1 x 10A - for direkte tilkobling
Størrelse (LxBxH)	213 x 93 x 100mm Høyde: 100mm Sjekk dybde i skap evt. justér DIN-skinne
IP-klasse	13 modul – DIN-skinne IP 20
Sertifisering	CE

### VEDLIKEHOLD

Produktet trenger ikke vedlikehold, men det må aldri tildekkes.

### GARANTI

5 år

EL-NR.	PRODUKT
54 301 77	Multireg IceControl Pro snøsmelteautomatikk
54 301 71	IceControl monteringskryss bakkeføler
54 301 72	IceControl trafo 9V
54 301 73	IceControl brakett regn- og snøføler
54 301 74	IceControl takrenneføler TF TS2
54 301 75	IceControl bakkeføler TF GS
54 301 76	IceControl luftføler TF AIS
54 301 78	IceControl regn- og snøføler

Multireg IceControl Pro skal alltid installeres sammen med en utendørs luftføler.

EL-NR.	PRODUKT
54 301 99	<b>KOMPLETT PAKKE MULTIREG ICECONTROL PRO</b>
	Multireg IceControl Pro snøsmelteautomatikk
	IceControl monteringskryss bakkeføler
	IceControl bakkeføler TF GS
	IceControl luftføler TF AIS